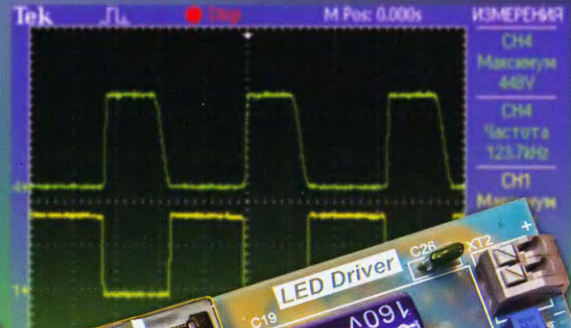


РАДИО

АУДИО • ВИДЕО • СВЯЗЬ • ЭЛЕКТРОНИКА • КОМПЬЮТЕРЫ

Источник питания для светодиодного светильника



- Блок защиты АС
- Кварцевые фильтры на частоту 30...70 МГц
- Радиоуправляемая розетка
- Измеритель уровня воды

...и ещё 15 конструкций



7 2016

СПОРТСМЕНЫ ПРОДОЛЖАЮТ РА...

И. Казанский (UA3FT),
Б. Степанов (RU3AX),
... радиоспорта в нашей стране

условий прохождения радиоволн, от качества выступления всех участников и т.д. В статье о результатах в журнале «Радио» уже не раз вносили различные предложения, направленные на улучшение Положений о соревнованиях.

RU3AX — в Зале славы CQ Amateur Radio

Этому вопросу была посвящена и статья председателя президиума коллегии судей Армянской ССР Ж. Шишманяна (UG6AW) «Давайте обсудим...», опубликованная в журнале «Радио» № 12 за 1963 год.

Статья вызвала много откликов (и притом самых разнообразных).

Авторы писем этого обсуждения обсуждают... В статье... предложения... только о...



Борис Григорьевич Степанов (RU3AX) — в Зале славы популярного американского радиолобительского издания CQ Amateur Radio.

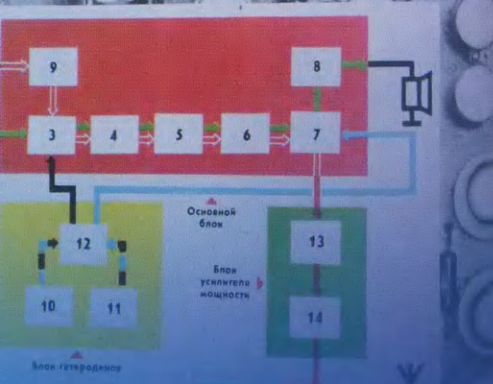
Зал славы отмечает как лицензированных, так и радиолобителей без лицензии, которые многое сделали для развития любительского радио, а также тех радиолобителей, которые внесли значительный вклад в профессиональный или какой-либо другой аспект жизни на нашей планете.

Отмечены многолетняя работа Бориса Григорьевича Степанова в должности заместителя главного редактора журнала «Радио», внедрение компьютерных аппаратных журналов и компьютерного судейства соревнований, разработка идеи и практической реализации очно-заочных соревнований по радиосвязи на КВ, ставших прообразом современного WRTC, а также идеи совмещения функций отображения частоты и индикатора спектра на дисплее трансивера.

Торжественная процедура внесения в Зал славы состоялась в ходе «DX-ужина» в рамках радиолобительского фестиваля в Дейтоне.

Поздравляем!

ТРАНСИВЕР РАДИО-76



ЖУРНАЛ

Б. СТЕПАНОВ

НАДО ИСКАТЬ ВЫХОД!

сли полстатье подшивки журнала «Радио» за прошлые годы, то нетрудно убедиться, что споры о том, какими должны быть соревнования по радиосвязи на коротких волнах, примерно такой же возраст, как и само коротковолновое любительство. Особенно интенсивными эти споры стали вступления в 1962 году радиоспорта в Единую всесоюзную классификацию. И это не удивительно — ведь в этот момент мы стали определять уже не просто победителей соревнований, а чемпионов Советского Союза. Не только в СССР и даже мастера спорта СССР международными И все же положения о всесоюзных соревнованиях в нашей стране по радиосвязи на КВ не только было...

Б. СТЕПАНОВ (UW3AX), мастер спорта СССР, г. ШУЛЬГИН (UA3ASM) ... предназначен для работы на SSB (нижнечастотная боковая полоса) в телефонном диапазоне любительского диапазона. Он имеет следующие характеристики: диапазон принимаемых сигналов...

до того, что все мастера прием и на передачу... прием и на передачу... ватом конструктивной... стотных устройств... фоновой...



ПУТЬ В ЭФИР

«Поздравляем, пожалуйста, телеграфную азбуку!» ... сочетания из латинских букв, встречающиеся в статье...

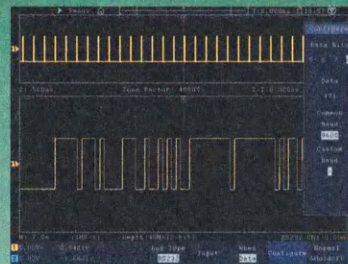
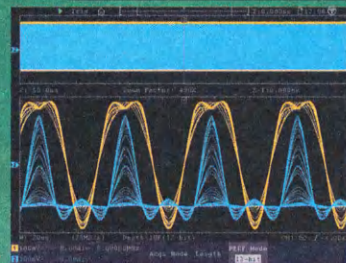
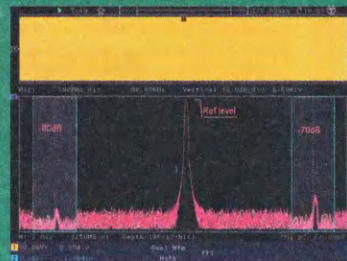
ПЕРВЫЙ ЦИФРОВОЙ ОСЦИЛЛОГРАФ АКТАКОМ С РАЗРЕШЕНИЕМ 12 БИТ!

АКТАКОМ
www.aktakom.ru



@aktakom

- ✓ До 4-х приборов в 1 корпусе :
 - Цифровой осциллограф с полосой 200 МГц
 - 1 или 2-х канальный генератор сигналов*
 - Цифровой мультиметр 3¼ разряда*
 - Анализатор протоколов I²C, SPI, RS232, CAN*
- ✓ Большая глубина записи 40 миллионов точек
- ✓ Высокая скорость захвата осциллограмм 75000 осц/с
- ✓ 28 типов автоматических измерений
- ✓ Анализ спектров на основе БПФ
- ✓ Батарейное питание*
- ✓ Возможность установки сенсорного дисплея*
- ✓ Дружественный экранный интерфейс



Новинка!

12 бит!

Смотрите видео применения на сайте www.aktakom.ru

	ADS-6122	ADS-6122H	ADS-6222	ADS-6222H
Количество каналов	2 + внешний запуск			
Полоса пропускания	100 МГц		200 МГц	
Максимальная дискретизация	1 Гвыб/с		2 Гвыб/с	
Разрешение АЦП	8 бит	12 бит	8 бит	12 бит
Горизонтальная развертка	2 нс/дел...1000 с/дел		1 нс/дел...1000 с/дел	
Вертикальное отклонение	1 мВ/дел...10 В/дел			
Тип запуска	фронт, импульс, видео, скорость нарастания, рант, окно, N фронт, логика, сигналы последовательных шин			
Интерфейсы	USB host, USB device, PictBridge, LAN, Trig Out (Pass/Fail); WiFi*, VGA и видеовыход*			
Дисплей	8" ЖК TFT (800×600 точек) 8" сенсорный IPS (1024×768 точек)*			

* - дополнительная опция при предварительном заказе



«ИРИТ»: Москва, 115211,
Каширское шоссе, дом 57, корпус 5
Телефон/факс: (495) 344-97-65,
Телефон: (495) 781-79-97, E-mail: irit@irit.ru



**БОЛЬШЕ
ИНФОРМАЦИИ НА
www.irit.ru**

На правах рекламы

НАУКА И ТЕХНИКА 4	A. ГОЛЫШКО. Li-Fi дополнит Wi-Fi 4
ЗВУКОТЕХНИКА 6	N. ВАШКАЛЮК. Универсальный блок защиты АС. 6 B. РУБЦОВ. Четырёхходовый усилитель для ЭМИ. 9
РАДИОПРИЁМ 12	V. ГУЛЯЕВ. Новости вещания 12 X. ЛОХНИ. Кварцевые лестничные фильтры на частоту 30...70 МГц. Часть 1. 13
ИСТОЧНИКИ ПИТАНИЯ 18	V. ЛАЗАРЕВ. Источник питания на UCC28810 для светодиодного светильника мощностью 18...48 Вт 18 E. ГЕРАСИМОВ. Лабораторный блок питания из БП матричного принтера 24
ВИДЕОТЕХНИКА 27	B. ФЁДОРОВ. Спутниковые ресиверы GS-8300(M, N) и DRS-8300. Устройство и ремонт. 27
ПРИКЛАДНАЯ ЭЛЕКТРОНИКА 33	M. АНТОНОВ. "Любительская" система управления "умным домом" 33 И. НЕЧАЕВ. Автоматический выключатель бытовой радиоаппаратуры 38 A. БУТОВ. Устройство автоматической подачи воды для мытья рук 39 A. ПАХОМОВ. Радиоуправляемая розетка 41 H. САЛИМОВ. Микроконтроллерные наручные часы 43
ЭЛЕКТРОМУЗЫКАЛЬНЫЕ ИНСТРУМЕНТЫ 46	A. КУЗНЕЦОВ. Электронные барабаны — из USB-джойстика 46
ЭЛЕКТРОНИКА ЗА РУЛЁМ 47	A. КОРНЕВ. Упрощённый ультразвуковой измеритель октанового числа бензина 47
"РАДИО" — НАЧИНАЮЩИМ 49	C. БИРЮКОВ. Измеритель уровня воды 49 A. БУТОВ. Генератор для управления многоцветным светодиодом 51 И. НЕЧАЕВ. Походный сигнализатор-фонарик из светодиодного светильника 52 Д. ЛЕКОМЦЕВ. Знакомство с Arduino. 53
"РАДИО" — О СВЯЗИ 57	B. СТЕПАНОВ. Спасибо YL и OM! 57 Соревнования ONY-2016 — итоги. 58 B. ФЕДОРЧЕНКО. КВ-усилитель на лампах ГУ-81М 60 На любительских диапазонах 61 Д. ИНОЗЕМЦЕВ. Эквивалент антенны с индикатором мощности 62 Наша история. Первые послевоенные... 63 Познакомьтесь — UB6HIF. 63
НАША КОНСУЛЬТАЦИЯ 64	Наша консультация 64

ОБМЕН ОПЫТОМ (с. 48).

ДОСКА РЕКЛАМНЫХ ОБЪЯВЛЕНИЙ (с. 1, 3, 4, 26, 37, 41, 45, 46, 48, 63, 4-я с. обложки).

На нашей обложке. Источник питания для светодиодного светильника (см. статью на с. 18).

**ЧИТАЙТЕ
В СЛЕДУЮЩЕМ
НОМЕРЕ:**

**ТРЁХПОЛОСНАЯ АС
УСТРОЙСТВО ПОДДЕРЖАНИЯ МИКРОКЛИМАТА В ОРАНЖЕРЕЕ
ХРОНОМЕТР
МНОГОФУНКЦИОНАЛЬНАЯ СВЕТОДИОДНАЯ ЛАМПА ИЗ КЛЛ**

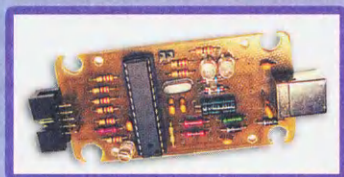


Подписка на электронный журнал "Радио" с доставкой по электронной почте на 2016 год, а также на 2012 — 2015 годы. Цена не изменилась: 12 месяцев — 600 рублей! На сайте <http://el.radio.ru> Вы можете узнать, как подписаться.

НАБОРЫ ЖУРНАЛА "РАДИО"



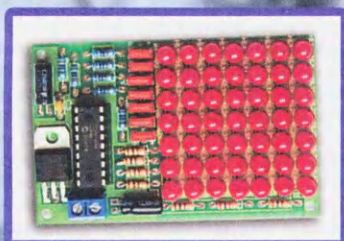
"Двухтактный оконечный усилитель на 6Н23П и 6П43П"



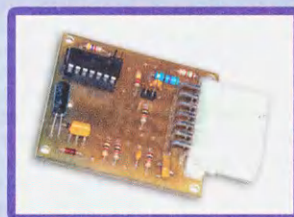
"USB программатор микроконтроллеров AVR и AT89S, совместимый с AVR910"



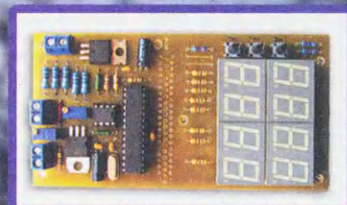
"Программируемый термостат"



"Автомат световых эффектов на микроконтроллере"



"Блок зажигания — регулятор угла ОЗ на микроконтроллере PIC16F676"



"Цифровое устройство защиты с функцией измерения"

<http://kits.radio.ru>

"Radio" is monthly publication on audio, video, computers, home electronics and telecommunication

УЧРЕДИТЕЛЬ И ИЗДАТЕЛЬ: ЗАО «ЖУРНАЛ «РАДИО»

Зарегистрирован Министерством печати и информации РФ 01 июля 1992 г.
Регистрационный ПИ № ФС77-50754

Главный редактор В. К. ЧУДНОВ

Редакционная коллегия:

А. В. ГОЛЫШКО, А. С. ЖУРАВЛЁВ, А. Н. КОРОТОНОШКО,
К. В. МУСАТОВ, И. А. НЕЧАЕВ (зам. гл. редактора),
Л. В. МИХАЛЕВСКИЙ, С. Л. МИШЕНКОВ, О. А. РАЗИН,
Б. Г. СТЕПАНОВ (первый зам. гл. редактора), В. В. ФРОЛОВ

Выпускающие редакторы: С. Н. ГЛИБИН, А. С. ДОЛГИЙ

Обложка: В. М. МУСИЯКА

Вёрстка: Е. А. ГЕРАСИМОВА

Корректор: Т. А. ВАСИЛЬЕВА

Адрес редакции: 107045, Москва, Селивёрстов пер., 10, стр. 1

Тел.: (495) 607-31-18. Факс: (495) 608-77-13

E-mail: ref@radio.ru

Группа работы с письмами — (495) 607-08-48

Отдел рекламы — (495) 608-99-45, e-mail: advert@radio.ru

Распространение — (495) 608-81-79; e-mail: sale@radio.ru

Подписка и продажа — (495) 607-77-28

Бухгалтерия — (495) 607-87-39

Наши платёжные реквизиты:

получатель — ЗАО "Журнал "Радио", ИНН 7708023424,
р/сч. 40702810438090103159

Банк получателя — ПАО Сбербанк г. Москва

корр. счет 3010181040000000225 БИК 044525225

Подписано к печати 17.06.2016 г. Формат 60×84 1/8. Печать офсетная.

Объём 8 физ. печ. л., 4 бум. л., 10,5 уч.-изд. л.

В розницу — цена договорная

Подписной индекс:

по каталогу «Роспечати» — 70772;

по Объединённому каталогу «Пресса России» — 89032;

по каталогу Российской прессы ПОЧТА РОССИИ — 61972.

За содержание рекламного объявления ответственность несёт рекламодатель.

За оригинальность и содержание статьи ответственность несёт автор.

Редакция не несёт ответственности за возможные негативные последствия использования опубликованных материалов, но принимает меры по исключению ошибок и опечаток.

В случае приёма рукописи к публикации редакция ставит об этом в известность автора. При этом редакция получает исключительное право на распространение принятого произведения, включая его публикации в журнале «Радио», на интернет-страницах журнала, CD или иным образом.

Авторское вознаграждение (гонорар) выплачивается в течение двух месяцев после первой публикации в размере, определяемом внутренним справочником тарифов.

По истечении одного года с момента первой публикации автор имеет право опубликовать авторский вариант своего произведения в другом месте без предварительного письменного согласия редакции.

В переписку редакция не вступает. Рукописи не рецензируются и не возвращаются.

© Радио[®], 1924—2016. Воспроизведение материалов журнала «Радио», их коммерческое использование в любом виде, полностью или частично, допускается только с письменного разрешения редакции.

Отпечатано в АО «ПОЛИГРАФИЧЕСКИЙ КОМПЛЕКС «ЭКСТРА М»,
143400, Московская обл., Красногорский р-н, а/м «Балтия», 23 км.
Зак. 16-06-00266.



Компьютерная сеть редакции журнала «Радио» находится под защитой Dr.Web — антивирусных продуктов российского разработчика средств информационной безопасности — компании «Доктор Веб».

www.drweb.com

Бесплатный номер
службы поддержки
в России:
8-800-333-79-32

Li-Fi

Wi-Fi

ДОПОЛНИТ

А. ГОЛЫШКО, канд. техн. наук, г. Москва

"Идея — что простуда. Рано или поздно кто-нибудь обязательно её подхватит".

(Стивен Кинг)

Да будет свет!

Вопросов о необходимости использования беспроводной передачи информации в настоящее время не задают. Вопросы возникают о том, как бы полнее "набить" информацией беспроводные сети. Ну а экспоненциально растущая популярность беспроводных коммуникационных устройств во всём мире должна неизбежно привести к дефициту радиочастотного спектра, что, кстати, давно и наблюдается. Кроме того, у существующего беспроводного Интернета есть проблема — чем доступнее он становится, тем медленнее работает.

Существующие технологии беспроводной связи имеют целый ряд известных преимуществ и недостатков, в первую очередь, связанных с использованием радиочастот. Здесь и собственно "беспроводность", и дальность связи, с одной стороны, и её пределы по скорости передачи информации, подверженности помехам и слабой защищённости — с другой. К примеру, в городских условиях диапазоны радиочастот, в которых передаются сигналы Wi-Fi, всё чаще оказываются переполнены помехами (причём в основном от других аналоговых устройств). Собственно само свойство электромагнитных волн устанавливает верхний предел пропускной способности сетей Wi-Fi, когда на заданной частоте можно передавать лишь определённый объём данных. И чем ниже частота, тем меньше данных можно передать.

В свою очередь, технология Li-Fi (Light Fidelity) представляет собой технологию беспроводной передачи информации в видимой части электромагнитного спектра (VLC — Visible Light Communications) и в какой-то степени является дальнейшим развитием способа передачи сообщений кодом Морзе с помощью фонаря. Да и Александр Белл в 1880 г. сумел отправить сообщение с помощью фотофона. Просто в XXI веке протоколы передачи информации стали другими, да и "фонари" тоже. В передатчиках Li-Fi используются светодиоды, "моргающие" с наносекундными интервалами. В Li-Fi данные передаются с помощью модуляции интенсивности излучения, принимаются специальными фотодетекторами, после чего сигнал преобразуется в электрический или оптический с другим видом модуляции (в зависимости от имеющегося канала доступа). Что же касается человека, то для его глаза подобные световые колебания остаются незаметными. Для сравнения, обычная компактная люминесцентная лампа (КЛЛ) мерцает с частотой от 10 до 40 кГц, но мы этого не замечаем. Фактически технология Li-Fi использует диапазон видимого света, ширина которого в 104 раза больше, чем у радиочастотного.

Технология Li-Fi, разработкой которой специалисты занимаются с 2011 г., может быть хорошим дополнением технологии Wi-Fi и даже стать её альтернативой, поскольку имеет преимущество по скорости передачи информации почти в 100 раз, а там, где Wi-Fi запрещена из-за помех, — её заменой. Ну а всё, что может разгрузить существующие сети беспроводной связи, сегодня принимается операторами сетей с благодарностью. Конечно, всё это доступно лишь в прямой видимости (отражённый сигнал считается с огромным числом ошибок или вообще теряется) и в пределах одного помещения, но ведь и связь с помощью Wi-Fi зачастую в большинстве слу-

ИНФОРМАЦИОННАЯ ПОДДЕРЖКА — КОМПАНИЯ «РИНЕТ»

RINET

Телефон: (495) 981-4571

Факс: (495) 783-9181

E-mail: info@rinet.ru

Internet Service Provider

Сайт: <http://www.rinet.net>

чаев используется точно так же. Несомненным преимуществом сетей Li-Fi является их защищённость — передаваемую информацию практически невозможно перехватить, если не находиться в непосредственной близости от приёмопередающего оборудования (желательно вообще сесть на колени пользователя). Несколько лет назад в лабораторных условиях с помощью Li-Fi удалось получить скорость передачи данных 224 Гбит/с (правда, в офисных условиях сейчас получается около 1 Гбит/с, что, впрочем, тоже немало), и специалисты всерьёз заговорили о появлении новой технологии передачи данных, которая может коренным образом изменить бизнес и стать многомиллиардной индустрией уже к 2022 г.

Как всё начиналось

Напомним, что технология Wi-Fi была разработана Виком Хейзом в 1991 г. компанией NCR Corporation/AT&T (впоследствии — Lucent Technologies и Agere Systems) в Ньивегейн (Нидерланды). Вначале она обеспечивала скорость передачи данных 1...2 Мбит/с, и было внедрено несколько специальных стандартов шифрования, на данный момент используется лишь один — WPA. С развитием технологии скорость смогла увеличить до 600 Мбит/с (по стандарту IEEE 802.11n). То же можно сказать и о размере зоны обслуживания, сначала работа Wi-Fi ограничивалась расстоянием в несколько метров, но со временем оно увеличилось до сотен и тысяч метров.

Что касается технологии Li-Fi, то у неё всё только начинается. "Отцом", как, впрочем, и автором самого термина Li-Fi, считают профессора из Эдинбургского университета Харальда Хааса, который работал над проектом в области VLC — D-Light (2010—2012 гг.) и создал компанию pureLiFi, которая специализировалась на создании сетевого оборудования для оптических коммуникаций. В 2011 г. на конференции TED Talk X. Хаас сообщил о разработке оборудования Li-Fi со скоростью передачи данных около 10 Мбит/с и пообещал достижения 100 Мбит/с, что вскоре и произошло. Параллельно исследования в области оптической беспроводной связи велись компаниями Siemens, Intel и Casio, а в октябре 2011 г. несколько компаний-производителей из Германии, Израиля, Норвегии и США объединились в Консорциум Li-Fi для стандартизации и продвижения этой технологии на мировом рынке.

К реализации скоростной световой связи каждый шёл своим путём. К примеру, компания Sisoft начала свою экспериментальную деятельность с передачи аудиоданных, соединив прототип печатной платы с телефоном, через выход mini-jack. Разработанная плата конвертировала звуковой сигнал в оптический, он передавался излучателем из светодиодных ламп, а приёмник фиксировал эти

вспышки и конвертировал в звуковой сигнал, передавая его на активные акустические системы. Кстати, известный производитель аудиоколоннок Klipsch ещё в 2010 г. представил прототип своего изделия, которое умеет получать музыкальные данные от обычных домашних светодиодных ламп. Немецкие учёные некоторое время назад добились серьёзных успехов в разработке сетей Li-Fi. При высокой частоте мерцания светодиодов разных цветов они добились скорости передачи данных 800 Мбит/с на расстоянии около 2 м, однако до реализации их проекта тогда дело не дошло.

В целом же в обычную светодиодную лампу мощностью 1 Вт можно поместить микрочипы, которые при включении света будут передавать сигнал Li-Fi на устройство (или несколько устройств одновременно, что говорит уже о лампе-модеме), установленное в абонентском терминале. Правда, к этим лампам ещё надо будет подвести волоконно-оптический кабель, но на сегодня это вполне решаемая задача. Сегодня в мире используется более 14 млрд ламп, образующие инфраструктуру, которую необходимо дооборудовать специальными чипами стоимостью от 1 до 5 долл. США. В 2011 г. X. Хаас высказался о грядущих перспективах так: "В дальнейшем у нас не просто будет 14 млрд ламп — у нас будет 14 млрд точек доступа к Li-Fi". Считается, что на протяжении ближайших трёх или четырёх лет появятся коммерческие общедоступные решения на основе Li-Fi, включающие в себя соответствующие модемы и лампы, раздающие Интернет внутри квартиры и офисов.

Работа над Li-Fi продолжается, и в настоящее время скорость передачи информации, которую может обеспечить технология Li-Fi в реальных офисных условиях, уже превосходит скорость традиционного Wi-Fi. К примеру, специалисты компании Oledcomm сумели получить стабильную скорость передачи информации около 3 Гбит/с, а вскоре обещают "покорить" и 10 Гбит/с. Кстати, в 2013 г. Oledcomm продемонстрировала прототип смартфона, поддерживающего технологию Li-Fi. На месте фронтальной камеры смартфона располагался Li-Fi-сенсор.

Где без Li-Fi не обойтись

Поскольку абсолютно любая светодиодная осветительная лампа способна "моргать" с невероятной высокой скоростью, в домашней сети передатчиком информации могут быть даже обычный ночник, потолочные осветительные приборы или элементы декоративной подсветки. Теперь, обладая мобильным гаджетом с доступом Li-Fi, можно свободно перемещаться по квартире, ведь мы подключены к сети всегда! Ещё можно использовать уличные фонари, автомобильные фары и освещение в Li-Fi-кафе.

Технологию Li-Fi можно без ограничений использовать в местах, где запрещено использование оборудования, излучающего посторонние радиоволны, которые могут нарушить нормальную работу какого-либо критичного к ним оборудования. К таким местам, безусловно, относятся реабилитационные палаты мединских учреждений, салоны самолётов, ядерная энергетика, бурение нефтяных и газовых скважин и некоторые другие места, о которых мы говорить не будем.

Встречайте сети Li-Fi

В 2013 г. команда китайского университета Фудань представила экспериментальную Li-Fi-сеть, в которой четыре компьютера были подключены к одной и той же лампе. Другие исследователи работают над передачей данных с помощью светодиодов различных цветов, что вводит дополнительное каналное разделение сигналов.

Несмотря на то что Li-Fi по определению работает только в зоне прямой видимости, теоретически можно объединить все лампы в квартире в сеть, через которую можно передавать сигнал, например, из одной комнаты в другую через общий коридор. Инженеры считают, что использование света в качестве несущей имеет преимущества перед радиоволнами. Во-первых, выгода в энергопотреблении: в радиомодемах КПД не превышает 5 %, и значительная часть энергии уходит в тепло. Во-вторых, теоретически с помощью света можно передавать информацию на гораздо большей скорости, чем по радио, просто за счёт меньшей длины волны. В-третьих, лампы можно использовать в больницах, да и в густонаселённом городе хотспоты не будут интерферировать друг с другом, как Wi-Fi.

А первую в мире Li-Fi-сеть развернула в некоторых зданиях Таллина эстонская компания Velmenni. Сеть, в частности, позволяет в течение нескольких секунд загружать фильм в разрешении высокой чёткости. Тестирование сети показало, что скорости передачи информации в ней могут достигнуть 1 Гбит/с. Для широкого круга потребителей, считают инженеры Velmenni, технология Li-Fi будет доступна в ближайшие несколько лет. Сейчас в качестве основной проблемы развёртывания Li-Fi компания видит интеграцию с уже существующими Wi-Fi-сетями. Скорее всего, распространение Li-Fi не приведёт к исчезновению Wi-Fi, и обе технологии будут сосуществовать, дополняя при этом существующие сети мобильной связи. Там, где это возможно и оправдано, будут устанавливаться оборудование Li-Fi, чтобы повысить скорость передачи данных, а различные устройства от настольных ПК до смартфонов и носимой электроники смогут "бесшовно" переключаться между этими сетями.



Многообещающий продукт компании pureLiFi под названием Li-Flame был продемонстрирован на выставке Mobile World Congress (MWC'2016) в Барселоне в марте 2016 г. Как было сказано в рекламных буклетах, устройство Li-Flame поддерживает значительно большую скорость передачи данных, чем лучшие решения Wi-Fi, а присущая ей защищённость устранит нежелательное проникновение извне. Кроме того, совмещение освещения с беспроводной коммуникацией ощутимо упрощает инфраструктуру и снижает энергопотребление.

Li-Flame обеспечивает многопользовательскую полудуплексную связь на скорости 10 Мбит/с на дистанции до 3 м со стандартными светильниками и "полную" мобильность (портативный настольный блок с автономным питанием). Разумеется, пользователям обещана экономия на осветительном и телекоммуникационном оборудовании по причине использования единой инфраструктуры.

Li-Flame состоит из потолочного и настольного блоков. Потолочный блок подключается к сети передачи данных через стандартный Ethernet-порт и подключается к светодиодному светильнику, образуя так называемые атто-соты, в которых обеспечиваются множественный доступ и плавный переход между точками доступа. Настольный блок подключается к устройству клиента через USB-порт, обеспечивает скорость 10 Мбит/с, имеет поворотную головку приёмопередатчика, которая может регулироваться пользователем. Питание — от батареи.

Другой продукт под названием LiFi-X является развитием системы Li-Flame и позволяет развернуть полноценную сеть, поддерживает множественный доступ, роуминг, полную мобильность, подключение к светодиодным светильникам для формирования атто-соты, питание через PoE или PLC и к тому же прост в использовании. От Li-Flame он отличается полной дуплексной связью на скорости 40 Мбит/с в обоих направлениях и полной мобильностью, обеспечиваемой портативной абонентской станцией с интерфейсом USB 2.0.

В целом ожидается, что сети Li-Fi дополнят существующие сети беспроводного мобильного интернет-доступа (включая и перспективные сети 5G) и будут способствовать развитию концепции Интернета вещей. Книги и статьи по технологии Li-Fi уже существуют, например: **Алексеев Д. А., Ермолаева В. В.** Li-Fi — прорыв в науке или бесполезная игрушка? Преимущества и недостатки Li-Fi перед Wi-Fi. — Молодой учёный, 2015, № 11, 161—164.

По материалам **PCWeek, Mashable, 3DNews, PCNews, CNews, dailytechinfo.org, fb.ru, hi-news.ru, naked-science.ru, cameralabs.org, engadget.com.**

Универсальный блок защиты АС

Н. ВАШКАЛЮК, г. Волгоград

Универсальный блок защиты АС выполнен на малогабаритных деталях и может быть встроен в любой усилитель, не имеющий подобной защиты. Особенность этого блока — в применении встроенного питания от сети, надёжных электромагнитных реле и светодиодной индикации появления постоянного напряжения на выходе усилителя. Устройство обеспечивает стабильную задержку и защиту даже после кратковременного пропадания сетевого напряжения.

Известно, что при подаче питания на усилитель в акустической системе (АС) может возникнуть громкий щелчок (хлопок). Чтобы устранить это явление, необходимо подключать нагрузку к выходу УМЗЧ с некоторой задержкой, достаточной для завершения всех переходных процессов (обычно 1...3 с) [1]. При отключении же питания АС должна отключиться до момента, когда накопительные конденсаторы фильтра питания усилителя заметно разрядятся (более чем на 20 %). В противном случае процесс выключения тоже может создать неприятные призвуки или щелчки.

Время срабатывания защиты ($U_{вх} = 2 В$), с, не более1,4
 Время срабатывания защиты ($U_{вх} = 20 В$), с, не более0,25
 Время выключения модуля, с, не более0,25
 Потребляемая мощность, Вт, не более2,5
 Максимальный коммутируемый ток, А12

С реализацией задержки и защиты АС вопросов не возникает. Но как реализовать быстрое отключение АС при пропадании (относительно кратковременном) сетевого напряжения, но дос-

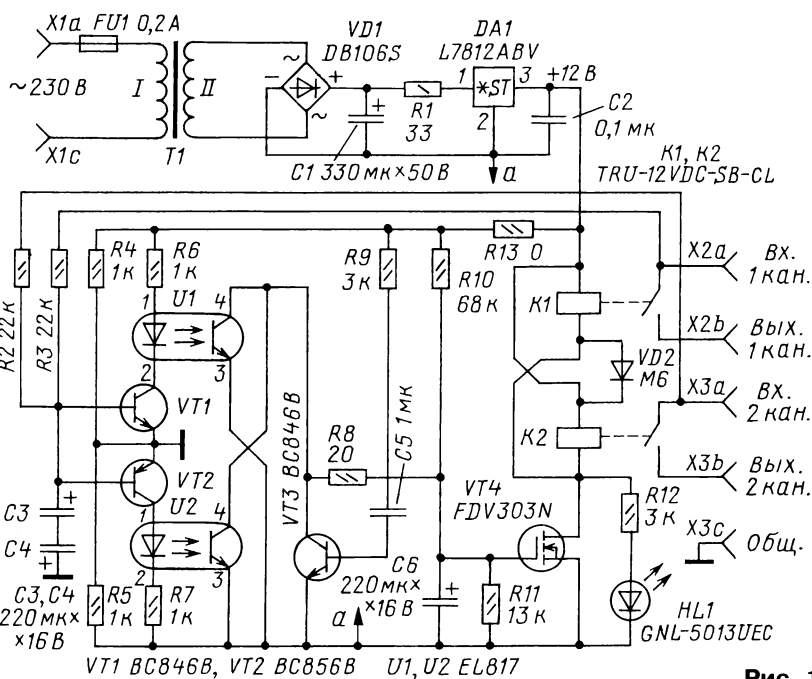


Рис. 1

Представленный модуль реализует функции бесшумного включения и выключения усилителя (фактически АС), а также позволяет защитить НЧ-головку АС при появлении постоянного напряжения на выходе УМЗЧ, связанного с его аварийной работой или выходом из строя.

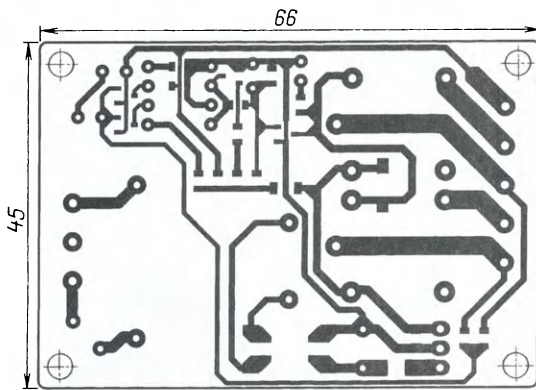
Технические характеристики

Напряжение питания, В190...264
 Напряжение срабатывания защиты, В0,6...0,7
 Время задержки включения/перезапуска, с2,5...3

таточном для возникновения переходного процесса и щелчка? Есть два разумных варианта: использование информации о наличии переменного напряжения в одной из существующих вторичных обмоток трансформатора, питающего УМЗЧ (как это реализовано в микросхеме $\mu PC1237$ [2]), или использование отдельного трансформатора питания (либо от дополнительной обмотки трансформатора УМЗЧ) для узла защиты. Первый вариант накладывает определённые ограничения, сужая универсальность модуля. Второй же позволяет использовать в питании устройства сглаживающий конденсатор

Читатели, приславшие в редакцию любые пять из шести купонов за полугодие, смогут претендовать на один из призов.

Июль 2016 год



небольшой ёмкости, благодаря чему блок защиты гарантированно отключит АС быстрее, чем разрядятся конденсаторы в блоке питания УМЗЧ.

Очевидно, что второй вариант — более надёжный и простой в реализации, позволяющий подключить модуль практически к любому усилителю. Недостаток такого решения — более высокая стоимость за счёт применения дополнительного блока питания, но универсальность и надёжность здесь преобладают.

Схема устройства показана на рис. 1. Его входы нужно подключать к выходам каналов стереофонического УМЗЧ, а выходы — к нагрузкам (АС) соответствующих каналов. Общий провод модуля, громкоговорителей АС (или кроссовера) подключают к общему проводу усилителя непосредственно.

При подаче напряжения питания конденсатор С6 медленно заряжается через резистор R10 до 1,9 В (определяется соотношением сопротивления резисторов R10 и R11), что достаточно для открывания транзистора VT4. Срабатывают реле K1, K2, и нагрузка подключается к усилителю.

При возникновении на любом из входов устройства (контакты X2a, X3a) постоянного напряжения более $\pm 0,6 \dots 0,7$ В открывается соответствующий транзистор (VT1 — для напряжения положительной полярности, VT2 — минусовой полярности), включая излучающий диод оптопары U1 или U2. Освещённый фототранзистор оптопары через резистор R8 разряжает конденсатор С6, и полевой транзистор VT4 закрывается, обесточивая реле. Свечение светодиода HL1 индицирует отключение АС и неисправность УМЗЧ. Резистор R8 ограничивает ток разрядки конденсатора С6, а резисторный делитель R4R5 обеспечивает искусственную среднюю точку питающего напряжения.

Большинство подобных устройств защиты и задержки включения АС имеют неприятный недостаток — отсутствие задержки при рестарте за короткий промежуток времени после отключения питания. Пример такой ситуации — кратковременное пропадание электричества в сети. Этот недостаток не позволяет получить должного уровня защиты АС и всей аппаратуры в целом, где применён такой узел. Для исключения этого недостатка введены элементы R9, C5, VT3. Эта цепь кратковременно срабатывает при пропадании и появлении напряжения питания, разряжая конденсатор С6, что и обеспечивает нормальный последующий старт узла защиты. Применение полевого транзистора VT4 с пониженным напряжением открывания (примерно 1,5 В) обеспечивает меньшее напряжение заряда С6, причём время рестарта практически равно времени первого включения. При сохранении постоянных времени зарядки—разрядки конденсатора С6 его ёмкость можно существенно уменьшить, соответственно увеличив сопротивление резисторов R8—R11. Ёмкость конденсатора С1 увеличивать не рекомендуется — она определяет скорость выключения блока защиты.

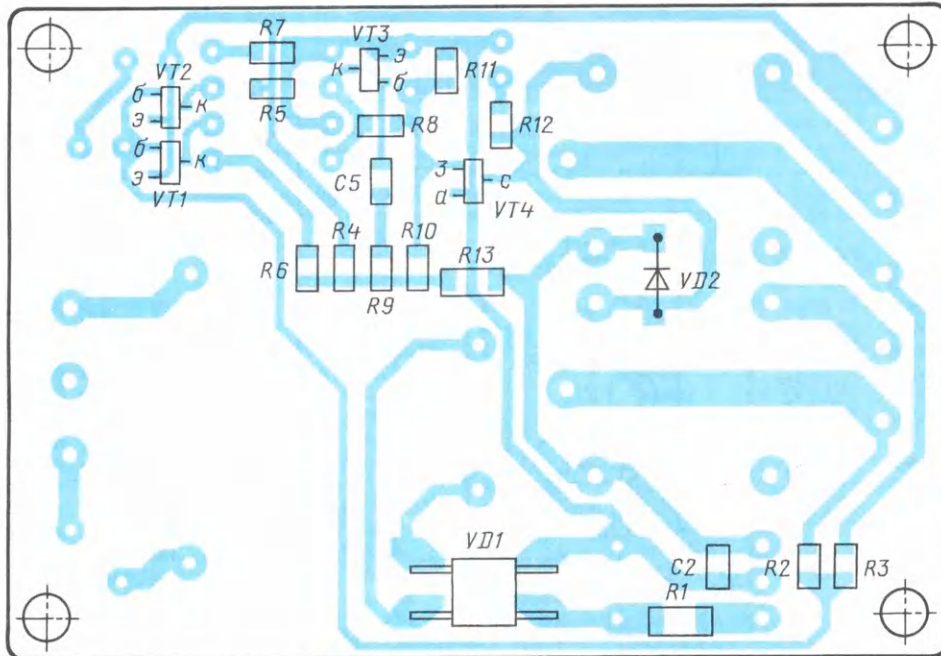
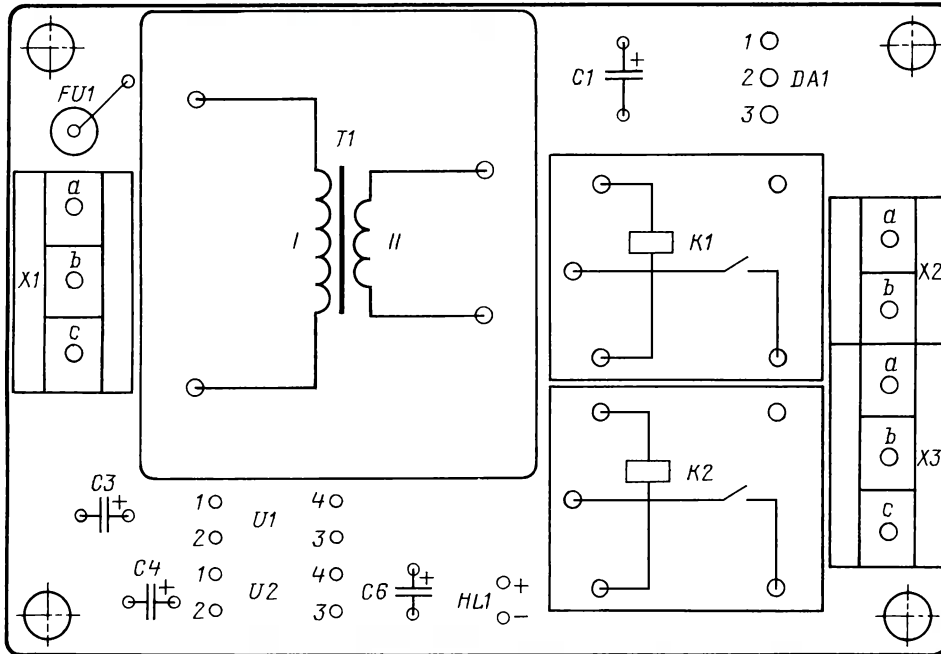


Рис. 2

При номинальном сетевом напряжении 230 В и комнатной температуре 25 °С стабилизатор DA1 нагревается до 50...52 °С. При проверке на максимальном переменном напряжении 274 В (ограничено возможностями ЛАТРа) нагрев стабилизатора составил 64...65 °С — всё в пределах нормы. Если исключить резистор R1, то нижняя допустимая граница питания блока упадёт до 170 В, но при этом увеличится нагрев DA1 в среднем на 10...12 °С. Понятно, что это изменение целесообразно лишь для местности, где напряжение в сети всегда ниже номинального.

Если представить себе ситуацию, когда оба канала УМЗЧ выходят из строя, и в первом канале на выходе образуется напряжение одной полярности, а на втором — обратной полярности, равное по модулю напряжению на выходе первого канала (с разницей менее 0,6...0,7 В), то после суммирования через резисторы R2 и R3 получится напряжение, которого недостаточно для открывания транзистора VT1 или VT2. То есть система защиты не сработает, и это является недостатком (его можно преодолеть изменением сопротивления одного из этих резисторов на ±10 %). Но вероятность такого события пренебрежимо мала и является скорее примером гипотетического моделирования отказа.

Печатная плата (рис. 2), имеющая размеры 66×45 мм, выполнена на фольгированном стеклотекстолите и рассчитана на установку транзисторов в корпусах SOT-23, резисторов типоразмера 0805 (кроме резисторов R1 и R13 — 1206), конденсаторов C2, C5 типоразмера 0805 и диода VD2 в корпусе SMA. На фото рис. 3 показана смонтированная плата со стороны пайки деталей поверхностного монтажа.

В качестве T1 применён маломощный трансформатор ТПК-2 с вторичной обмоткой на 12 В. Диодный мост может быть любой из серий DB103S—DB107S или MB2S—MB6S, для чего на печатной плате предусмотрены два посадочных места. Диод VD2 — любой с прямым током 1 А и обратным допустимым напряжением не менее 200 В.

Обмотки реле должны быть на ток потребления не более 30 мА (повышенной чувствительности) при напряжении 12 В. Можно было бы использовать одно реле с двумя парами контактов, но автору не удалось найти такого на коммутируемый ток более 8...10 А. Достоинство указанных на схеме реле TRU-12VDC-SB-CL в том, что они имеют на контактах напыление AgCdO (серебро—окись кадмия), устойчивое к механическому из-

Рис. 3

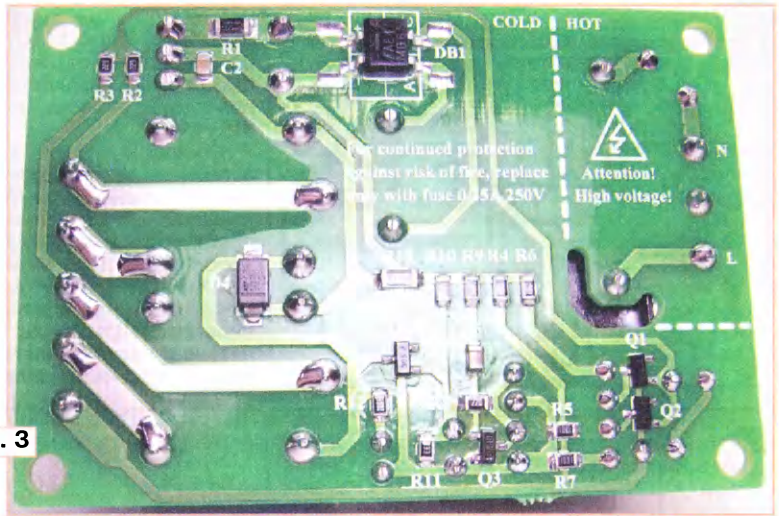


Рис. 4

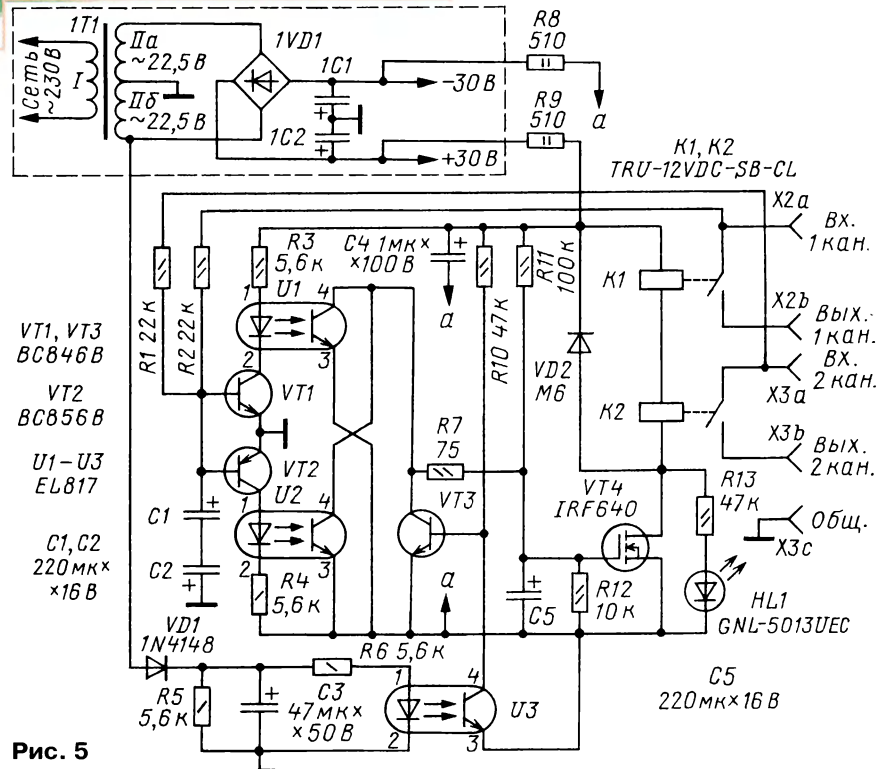
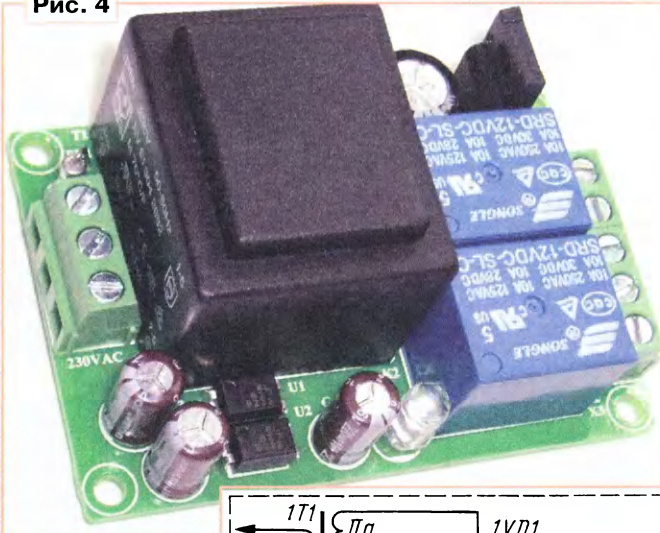


Рис. 5

носу, и максимальный коммутируемый ток 12 А. Заменить их можно более доступными реле SRD (T73) 12VDC-L-S-C фирмы SONGLE, допускающими ток коммутации до 10 А.

Оптопары U1, U2 можно применить практически любые с соответствующей структурой, например, PS2501, PC817. Светодиод HL1 — любой, желательно красного цвета свечения, например, из серии AL307 или иные.

Транзисторы VT1—VT3 могут быть заменены любыми другими маломощными транзисторами соответствующей структуры и типоразмера. Возможно использование MMBT5551, MMBT4401 (VT1, VT3) и MMBT5401, MMBT4403 (VT2).

В качестве замены n-канального полевого транзистора (ПТ) VT4 с низким

пороговым напряжением затвора (Gate Threshold Voltage) можно порекомендовать NTR4003N, IRLML2502. Если подобные замены недоступны, то допустимо применить иной n-канальный ПТ с изолированным затвором, ориентируясь на сопротивление открытого канала не более 3...5 Ом, максимальное напряжение сток—исток — не менее 20 В и максимальный ток стока — не менее 300 мА. В этом случае в схему потребуется внести следующие изменения: $R8 = 75 \text{ Ом}$, $R10 = R11 = 68 \text{ кОм}$, $C6 = 47 \text{ мкФ}$ на 16 В. Но следует помнить, что время задержки при быстром рестарте немного уменьшится. Так как пороговый уровень включения у различных ПТ может значительно отличаться, то, возможно, потребуются подкорректировать время задержки включения реле подбором пары резисторов R10, R11 из условия их равенства.

Плавкую вставку FU1 можно использовать на ток 0,16 или 0,25 А, например, отечественную ВП4-10 0,2 А, имеющую малые габариты и гибкие выводы для монтажа на плату. Клеммники X1—X3 — серии DG127, XУ304 или аналогичные. Как видно из схемы, центральный контакт в X1 не используется. Это сделано для того, чтобы увеличить зазор между проводниками сетевого питания.

Собранное устройство (его фото на рис. 4) не нуждается в наладивании и работает сразу после подачи питания. Его конструкция повторена много раз, и

высокая надёжность подтверждена длительной эксплуатацией.

На рис. 5 представлена схема, позволяющая исключить малогабаритный трансформатор. В качестве примера показана упрощённая схема блока питания УМЗЧ с напряжением $\pm 30 \text{ В}$. При этом немного изменены как схема, так и способ подключения модуля к усилителю.

Модуль имеет двухполярное питание через гасящие резисторы R8, R9, поэтому формирование искусственной средней точки не требуется (резисторы R4, R5 на рис. 2). Для большей эффективности реле включены последовательно и добавлен конденсатор (C4) в качестве фильтра питания.

На компонентах VD1, R5, C3 выполнен однополупериодный выпрямитель, напряжение с которого подаётся на оптопару U3. В исходном состоянии за счёт резистора R10 транзистор VT3 находится в режиме насыщения, шунтируя конденсатор C5 до тех пор, пока не появится напряжение на излучающем диоде оптопары U3, после чего VT3 закрывается и C5 начинает медленно заряжаться, открывая транзистор VT4. При этом общее время задержки подключения нагрузки достигает 2...2,5 с.

При выключении усилителя конденсатор C3 быстро разряжается, обесточивая оптопару U3. Транзистор VT3 открывается и разряжает конденсатор C5, вследствие чего отключаются реле с нагрузкой. Таким образом, реализуется

механизм быстрого выключения с общим временем не более 0,3...0,5 с.

Последующий старт включения происходит с разряженным конденсатором C5, поэтому, в отличие от схемы на рис. 2, его принудительная разрядка не требуется.

В качестве VT4 можно применить n-канальный ПТ с пороговым напряжением открывания 2...5 В и максимальным током стока не менее 1 А, например, IRF510—IRF540, IRF610—IRF640. Выпрямительный диод VD1 — любой с обратным напряжением не менее 100 В и прямым током от 100 мА: SF12—SF16, 1N4002—1N4007 и пр. При использовании реле с обмотками, потребляющими ток 50 мА, необходимо изменить номиналы резисторов R8, R9 на 330 Ом.

ЛИТЕРАТУРА

1. Атаев Д. И., Болотников В. А. Функциональные узлы усилителей высококачественного звуковоспроизведения. — М.: Радио и связь, 1989, с. 120.

2. UPC1237. Protector IC for stereo power amplifier. — URL: <http://www.unisonic.com.tw/datasheet/UPC1237.pdf> (21.03.16).

От редакции. Для повышения надёжности работы между базой и эмиттером транзистора VT3 (рис. 1) надо установить резистор сопротивлением 50...100 кОм.

Четырёхвходовый усилитель для ЭМИ

В. РУБЦОВ, г. Астана, Казахстан

В статье представлена конструкция усилителя мощности на транзисторах и микросхемах, которые можно найти в запасах многих радиолюбителей (впрочем, возможны замены). Применение полевых транзисторов с р-п переходом для усиления сигналов от ЭМИ способствует обогащению их второй гармоникой, создавая консонансное звучание.

Как правило, при исполнении музыкальных произведений на электронных инструментах основное усиление сигнала производят в специальных усилителях, которые должны обладать некими особенностями, например, иметь как ручную, так и ножную регулировку громкости, располагать несколькими входами для смешивания сигналов разных музыкальных электрических инструментов. Причём каждый инструмент должен иметь ещё и свою отдельную регулировку громкости. Источник питания желательно выбрать с не столь высоким напряжением, чтобы можно было использовать усилитель даже в условиях автономного питания (от аккумуляторной батареи), но при этом должен обладать достаточной мощностью для озвучивания хотя бы небольшого зала. Именно такой усилитель и предлагается читателям в этой статье.

На рис. 1 показана схема усилителя звуковой частоты для электронных музыкальных инструментов (ЭМИ).

В состав этой конструкции входит микшер с четырьмя отдельными входами на полевых транзисторах VT1—VT4. Каждый каскад имеет отдельную регулировку усиления переменными резисторами R9—R12. Высокое входное сопротивление и малая ёмкость затвор—сток полевых транзисторов способствуют хорошей развязке выходных цепей электромзыкальных инструментов. Все стоки транзисторов объединены на общей нагрузке — резисторе R13.

На входы микшера можно подавать сигналы от ЭМИ (электромзыкального инструмента или синтезатора), от устройства фазовой модуляции "лесли" (создаёт эффект вращающегося звука), а также электробаяна, электронного ударного инструмента, электрогитары, динамического микрофона и других.

С резистора R13 сигналы звуковой частоты поступают на блок эффектов (нередко имеющийся в электромузы-

кальном инструменте), включающий в себя ревербератор, темброблок, вибратор (девиация сигнала по частоте), тремоло (девиация сигнала по амплитуде), устройства, создающие эффекты атаки и затухания сигнала, "фузз" эффект, "квакушка" и пр.

С выхода этого блока сигнал звуковой частоты подаётся на каскад усиления, выполненный на двух биполярных транзисторах VT5, VT6 (каскад параллельного усиления с общей нагрузкой — резистор R17).

Если не предполагается использование блока эффектов, то сигнал с выхода микшера следует подать непосредственно на каскад параллельного усиления (с конденсатора C14 на C15 и C17) через шлейф (кабель-перемычку). Этот каскад имеет два входа с независимой регулировкой уровня сигналов. Уровень сигнала по одному из них регулируется переменным резистором R15 вручную, по другому входу — ножной педалью (переменным резистором R22). Такое схемное решение позволяет установить уровень предварительного постоянного усиления вручную ("дежурный" уровень), а в процессе исполнения мелодии варьировать уровень усиления педалью, руки музыканта при этом остаются свободными, позволяя свободно пользоваться одним из инструментов. Можно пользоваться вышеуказанными регулировками и раздельно.

С выхода каскада параллельного усиления сигнал подаётся на каскад, выполненный на полевом транзисторе

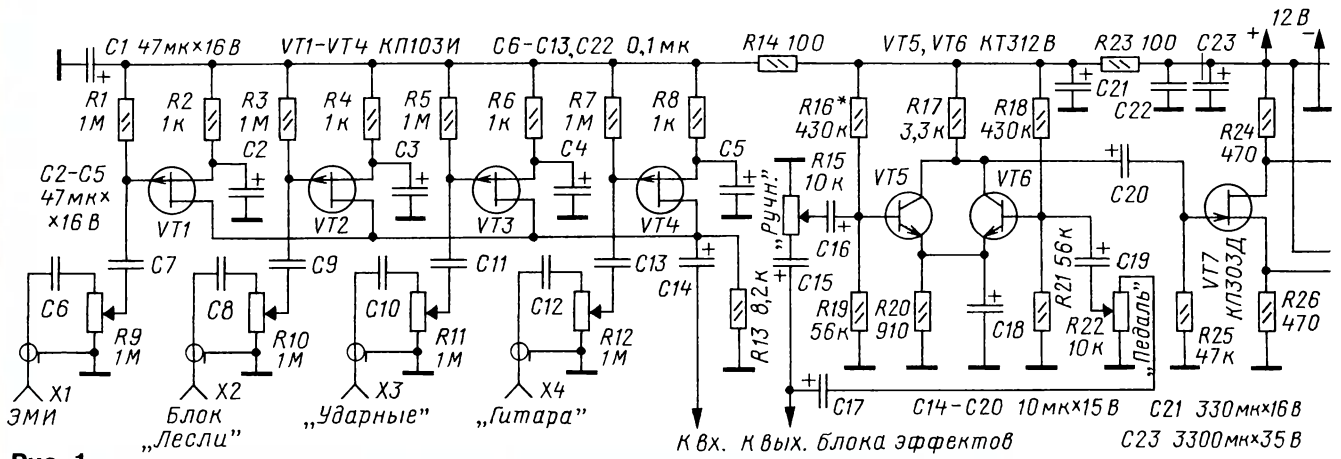


Рис. 1

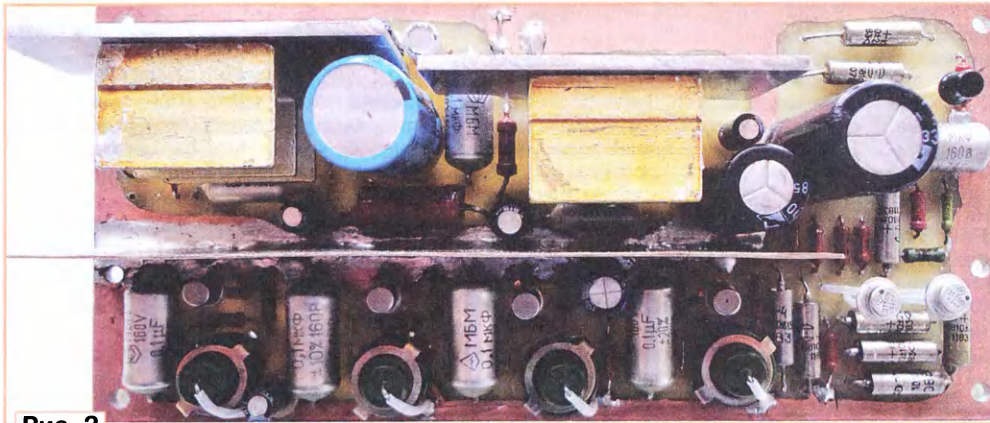


Рис. 2

общей нагрузке в мостовой схеме включения.

Усилитель со сложением мощности выполнен на микросхемах серии К174УН7 (DA1 и DA2). Выходная мощность такого усилителя достигает 7...9 Вт при напряжении питания 12...15 В, что вполне хватает для озвучивания жилой комнаты или небольшого зала. Нагрузкой усилителя является АС с динамической головкой (или несколькими) сопротивлением 4 Ом и мощностью не менее 10 Вт, причём в значитель-

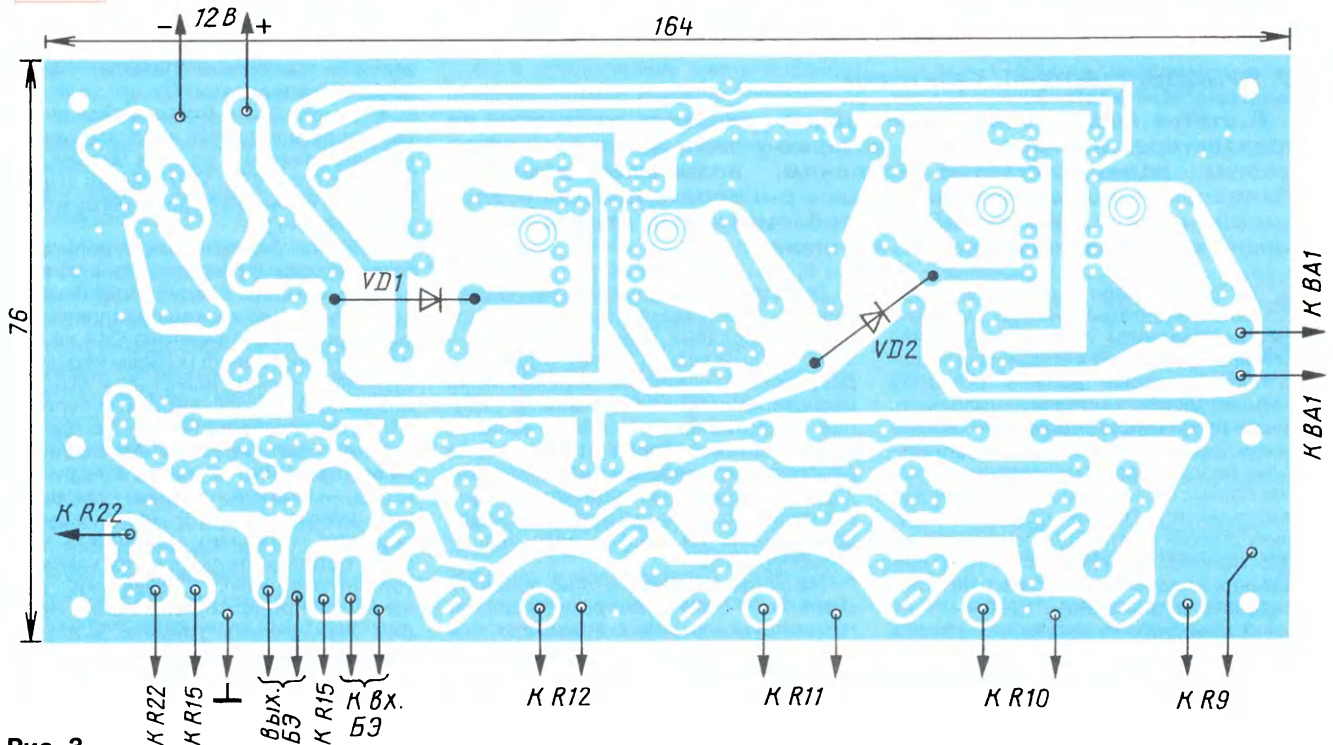
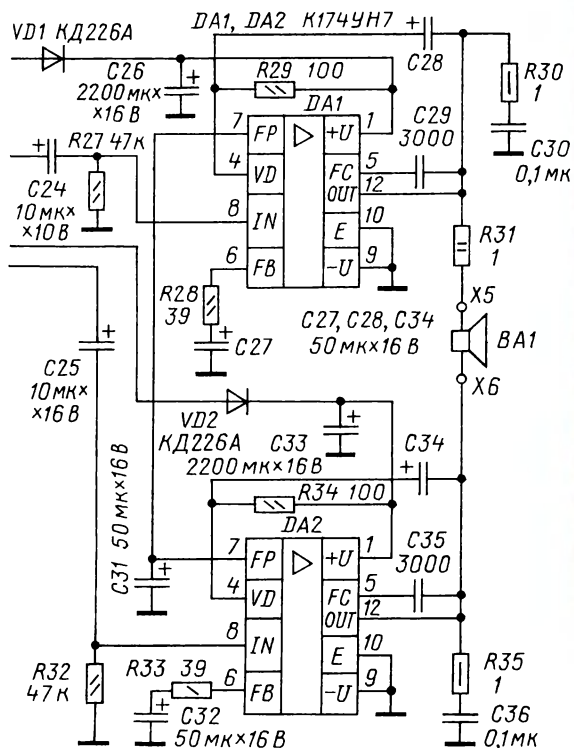


Рис. 3

VT7, создающий противофазные сигналы. Использование противофазных сигналов позволяет при небольшом

напряжении питания (12 В) применить усиление мощности двумя микросхемами со сложением мощности на

ной степени чувствительность АС (88...98 дБ/Вт/м) определяет максимальную громкость звучания.



Введение развязок между микросхемами по цепям питания (диоды VD1, VD2, конденсаторы C26, C33) исключило самовозбуждение усилителя мощности. Соединение выводов 7 у микросхем DA1 и DA2 улучшает симметрию усилителя по постоянному току. На-

чертежи печатной платы и расположение деталей этого усилителя. Выполнена она из фольгированного с двух сторон стеклотекстолита. Медная фольга со стороны установки радиодеталей удалена не полностью; оставшаяся часть используется в качестве



Рис. 4

На микросхемы установлены небольшие дюралюминиевые теплоотводы (см. фото смонтированной платы на рис. 2).

На рис. 3 показаны чертежи печатной платы и расположение деталей этого усилителя. Выполнена она из фольгированного с двух сторон стеклотекстолита. Медная фольга со стороны установки радиодеталей удалена не полностью; оставшаяся часть используется в качестве

Фольга общего провода с обеих сторон соединена несколькими перемычками (выводами некоторых деталей, соединяемыми пайкой с общим проводом).

В микшере применены низкочастотные транзисторы КП103И, они заменяемы КП103 с другими буквенными индексами. Транзистор КП303Д можно заменить на КП302, КП307 с любым буквенным индексом, а КТ312В — из серий КТ201, КТ301, КТ306, КТ315, КТ316, КТ3102. В конструкции исполь-

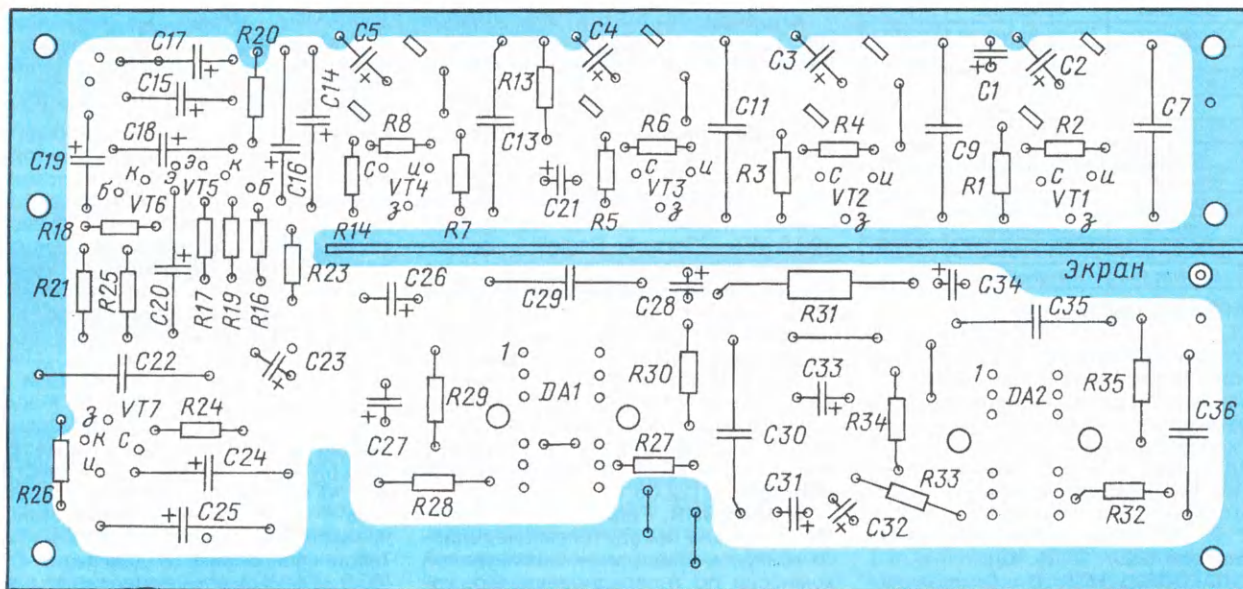


Рис. 3 (окончание)

личие резистора R31 несколько уменьшает выходную мощность усилителя, но зато увеличивает его надёжность при повышенном напряжении питания.

ве основы для крепления пайкой латунного экрана (121×32 мм, толщина 0,5 мм), установленного между входными каскадами и усилителем мощнос-

зованы постоянные резисторы МЛТ соответствующей мощности, перемен-

(Окончание см. на с. 26)

Раздел ведёт В. ГУЛЯЕВ, г. Астрахань

РОССИЯ

АЛТАЙСКИЙ КРАЙ. 1 июня филиал РТРС "Алтайский КРТПЦ" начинает трансляцию радиостанции "Радио России" в 36 населённых пунктах, список которых приведён в **таблице** (источник — URL: <http://altai.rtrs.ru/news/read/438/> (22.05.16)).

№	Населённый пункт	Район	Частота, МГц
1	Алейск	Алейский	104,6
2	Алтайское	Алтайский	102
3	Баево	Баевский	104,8
4	Белокуриха	Смоленский	107,4
5	Бурла	Бурлинский	101,5
6	Быстрый Исток	Быстроистокский	107,5
7	Верх-Суетка	Суетский	102,7
8	Волчиха	Волчихинский	101,5
9	Гальштадт	Немецкий	103,9
10	Горняк	Локтевский	103
11	Ельцовка	Ельцовский	100,1
12	Завьялово	Завьяловский	102,8
13	Залесово	Залесовский	103,3
14	Ключи	Ключевский	103,2
15	Красногорское	Красногорский	106,8
16	Краснощёково	Краснощёковский	104,3
17	Курья	Курьинский	102,4
18	Кытманово	Кытмановский	100,2
19	Малый Бацелак	Чарышский	102,8
20	Михайловское	Михайловский	102,9
21	Николаевка	Михайловский	103,4
22	Новичиха	Новичихинский	103,7
23	Панкрушиха	Панкрушихинский	103,2
24	Рибриха	Рибрихинский	101,3
25	Сентелек	Чарышский	103
26	Солонешное	Солонешенский	102
27	Солтон	Солтонский	103,3
28	Староалейское	Третьяковский	103,4
29	Табуны	Табунский	106,9
30	Тогул	Тогульский	104,2
31	Толчиха	Толчихинский	105,2
32	Тюменцево	Тюменцевский	100,7
33	Угловское	Угловский	100,3
34	Хабары	Хабарский	103,5
35	Шелаболиха	Шелаболихинский	105,7
36	Шипуново	Шипуновский	100,9

АРХАНГЕЛЬСК. 28 апреля филиал РТРС "Архангельский ОРТПЦ" начал тестовую трансляцию радиостанции "Вести FM" в областном центре. Антенна передатчика расположена на одном из самых высоких антенно-мачтовых сооружений региона — новой телебашне высотой 206 м в населённом пункте Дамба. Мощность передатчика — 1 кВт, частота вещания — 90,8 МГц (источник — URL: <http://arhangelsk.rtrs.ru/news/read/566/> (22.05.16)).

БЛАГОВЕЩЕНСК. В Благовещенске завершили плановые работы на телевизионной башне. Монтаж новой передающей антенны для радиостанций "Радио России" и "Маяк" велся с 11 апреля. Теперь эти станции смогут вещать: "Маяк" — предположительно на

частоте 90,2 МГц, а "Радио России" к концу этого лета — на частоте 91 МГц (источник — URL: <http://www.ampravda.ru/2016/04/22/066144.html> (22.05.16)).

БРЯНСКАЯ ОБЛ. С 30 апреля радиостанция "Губерния FM", транслировавшая в г. Брянске с 2011 г. на частоте 87,9 МГц музыку в стиле "шансон", покинула эфир. На её место пришла радиостанция "Love Radio", при этом вставки с выпусками местных новостей сохранились.

Также на частоте 107 МГц началось вещание "Love Radio" в г. Новозыбкове (источник — URL: <http://www.krutoymedia.ru/news/3372.htm> (22.05.16)).

В середине июня филиал РТРС "Брянский ОРТПЦ" начнёт трансляцию радиостанций "Радио России" и "Маяк" в г. Брянске на частотах 91,6 МГц и 90,6 МГц соответственно. Вещание этих программ на частотах 67,58 МГц и 68,78 МГц будет прекращено (источник — URL: <http://bryansk.rtrs.ru/news/read/281/> (22.05.16)).

ВОЛГОГРАД. 27 апреля филиал РТРС "Волгоградский ОРТПЦ" начал трансляцию радиостанции "Радио Дача" в г. Волгограде на частоте 97,6 МГц. Мощность передатчика — 1 кВт (источник — URL: <http://volgograd.rtrs.ru/news/read/392/> (22.05.16)).

ИРКУТСК. 29 апреля филиал РТРС "Иркутский ОРТПЦ" начал трансляцию радиостанции "Звезда" на частоте 89,8 МГц. Мощность передатчика — 1 кВт (источник — URL: <http://irkutsk.rtrs.ru/news/read/288/> (22.05.16)).

КАБАРДИНО-БАЛКАРИЯ. Филиал РТРС "РТПЦ Кабардино-Балкарской Республики" начал трансляцию православной радиостанции "Вера" в г. Нальчике на частоте 106,4 МГц (источник — URL: <http://nalchik.rtrs.ru/news/read/200/> (22.05.16)).

КУРГАНСКАЯ ОБЛ. К сети "Comedy Radio" присоединился г. Шадринск. Станция появилась там на частоте 102,6 МГц. "Comedy Radio" — современная разговорная юмористическая радиостанция, основу формата которой составляют собственные ток-шоу, выходящие в прямом эфире, здесь также представлен контент из программ "Comedy Club Production", "Comedy Club", "Comedy Woman", "Наша Russia" и др. Круглосуточно в эфире звучит зарубежная музыка (источник — URL: <http://www.vkpm.ru/?an=news-page&uid=103242> (22.05.16)).

МОРДОВИЯ. Радиостанция "Ретро FM" признана победителем очередного конкурса Федеральной конкурсной комиссии по телерадиовещанию, который состоялся 27 апреля. Станция получила право на вещание в г. Саранске на частоте 96,2 МГц (источник — URL: <http://emg.fm/news/109> (22.05.16)).

МОСКОВСКАЯ ОБЛ. С 28 апреля программы "Радио Energy" можно слушать в подмосковном городе Орехово-Зуеве на частоте 94,2 МГц. На данный

момент станция вещает в 83 городах, не считая Москвы, а в зоне уверенного приёма находятся уже 419 городов (источник — URL: <http://www.vkpm.ru/?an=news-page&uid=103156> (22.05.16)).

К региональной сети "Радио Дача" присоединился г. Егорьевск, частота вещания — 95 МГц (источник — URL: <http://www.krutoymedia.ru/news/3370.htm> (22.05.16)).

НИЖЕГОРОДСКАЯ ОБЛ. Радиостанция "Radio Energy" с 20 мая начала трансляции своих программ в г. Сарове на частоте 100,5 МГц (источник — URL: <http://www.vkpm.ru/?an=news-page&uid=103347> (22.05.16)).

ПЕТРОПАВЛОВСК-КАМЧАТСКИЙ. 12 мая 2016 г. к сети регионального вещания радиостанции "Юмор FM" присоединился г. Петропавловск-Камчатский. Услышать станцию можно на частоте 88,9 МГц (источник — URL: <http://www.vkpm.ru/?an=news-page&uid=103289> (22.05.16)).

ПСКОВСКАЯ ОБЛ. 16 мая радиостанция "Comedy Radio" появилась в эфире г. Великие Луки на частоте 90 МГц (источник — URL: <http://www.vkpm.ru/?an=news-page&uid=103312> (22.05.16)).

РЯЗАНСКАЯ ОБЛ. Филиал РТРС "Рязанский ОРТПЦ" начал трансляцию радиостанции "Радио ВДВ" в г. Сасово на частоте 101,2 МГц. Мощность передатчика — 500 Вт (источник — URL: <http://ryazan.rtrs.ru/news/read/168/> (22.05.16)).

ТАМБОВ. Филиал РТРС "Тамбовский ОРТПЦ" смонтировал передатчики для трансляции программ радиостанций "Радио России" и "Маяк" в диапазоне ССВР (87,5 МГц до 108 МГц). "Радио России" будет доступно на частоте 100,9 МГц, "Маяк" — на частоте 89,8 МГц. Мощность передатчиков — 1 кВт (источник — URL: <http://tambov.rtrs.ru/news/read/183/> (22.05.16)).

ТАТАРСТАН. 18 мая филиал РТРС в Республике Татарстан смонтировал антенно-фидерное устройство для трансляции радиостанции "Радио России" в с. Большая Атна Атнинского района. Мощность передатчика — 100 Вт, частота вещания — 98,9 МГц. Вещание (с включением региональных программ) должно начаться в июне (источник — URL: <http://tatariya.rtrs.ru/news/read/286/> (22.05.16)).

ТВЕРЬ. 1 мая филиал РТРС "Тверской ОРТПЦ" перевёл трансляцию радиостанций "Радио России" и "Маяк" в г. Твери на другие частоты. Программы "Радио России" доступны на частоте 93,5 МГц, а "Маяка" — на частоте 93,1 МГц. Мощность каждого передатчика — 1 кВт. Трансляция этих станций на частотах 72,32 МГц и 71,09 МГц в Твери прекращена. В диапазоне OIRT (65,9...74 МГц) пока продолжают работать передатчики в городах: Белый, Бологое, Весьегонск, Кашин, Кимры, Нелидово, Ржев, Западная Двина, п.г.т. Жарковский, Максатиха, Селижарово, с. Погорелое Городище (источник — URL: <http://tver.rtrs.ru/news/read/124/> (22.05.16)).

ТЮМЕНЬ. Радиостанция межнационального общения "Мир" появилась в

эфире г. Тюмени 7 мая на частоте 90 МГц (источник — URL: <http://newsprom.ru/news/Obschestvo/221785.html#pretty> [221785] / 0 / (22.05.16)).

УДМУРТИЯ. К региональной сети "Радио Дача" присоединился п. Балезино, частота вещания — 103,3 МГц (источник — URL: <http://www.krutoymedia.ru/news/3402.html> (22.05.16)).

ЯКУТИЯ. В Якутии с 6 мая возобновлено мощное коротковолновое вещание на всей территории северных районов республики. Теперь жители республики могут до десяти часов в сутки слушать трансляции НВК "Саха". В зону действия радиовещательных передатчиков вошли 27 районов республики, в том числе 13 арктических и северных улусов. Площадь охвата составляет почти 2,5 миллиона квадратных километров, или 78 процентов от общей площади республики (источник — URL: <http://sakhalife.ru/v-yakutii-vozobnovleno-nazemnoe-efirnoe-radioveshhanie/> (22.05.16)).

В зоне охвата передатчика "Гром" (частота вещания — 7345 кГц) находятся населённые пункты северо-западных районов Якутии: Мирнинского, Оленёкского, Жиганского, Кобяйского,

Сунтарского, Нюрбинского, Верхневилюйского, Вилюйского, Горного, Намского и г. Якутск.

В зоне охвата передатчика "Вьюга" (частота вещания — 7295 кГц) находятся населённые пункты северо-восточных районов республики: Абыйского, Булунского, Момского, Усть-Янского, Аллаиховского, Оймяконского, Эвено-Бытантайского, Верхоянского, Кобяйского, Томпонского, Таттинского, Чурапчинского, Усть-Алданского, Верхнеколымского, Среднеколымского, Нижнеколымского, Намского, а также г. Якутск (источник — URL: <http://yakutia.rtrs.ru/news/read/64/> (22.05.16)).

Заявленное время вещания на частотах 7295 и 7345 кГц:

- с понедельника по пятницу — с 03.00 до 05.00;
- с пятницы на субботу — с 22.00 до 05.00;
- в субботу и воскресенье — с 21.00 до 00.00;
- ежедневно с 09.00 до 12.00.

4 мая филиал РТПС "РТПЦ Республики Саха" начал трансляцию программ "Радио России" в г. Якутске на частоте 104,9 МГц (источник — URL: <http://yakutia.rtrs.ru/news/read/67/> (22.05.16)).

ЗАРУБЕЖНОЕ ВЕЩАНИЕ

ВАТИКАН. В опубликованном ранее расписании трансляций "Радио Ватикана" на русском языке со 2 мая произошла замена частоты. Ранее использовавшаяся частота 12030 кГц из-за помех заменена на новую — 11875 кГц. Время вещания — с 12.30 до 13.00, для трансляций используется передатчик в Tinang, Филиппины. Вторая частота (15370 кГц) оставлена без изменений (источник — URL: http://ru.radiovaticana.va/news/2016/04/30/изменения_в_расписании_вещания/1226598 (22.05.16)).

ПОЛЬША. Радиостанция "Радио Польша" не только не намерена возобновлять коротковолновые трансляции, но и прекратит вещание на средневолновой частоте 1395 кГц с использованием передатчика в Армении. Произойдёт это в последний день июня (источник — URL: <http://www.radiopolsha.pl/6/173/Artykul/251562> (22.05.16)).

ТАЙВАНЬ. С 1 апреля изменена частота для трансляции программ Русской службы "Международного радио Тайваня": с 17.00 до 18.00 вместо 9800 кГц используется частота 11955 кГц.

Хорошего приёма и 73!

Кварцевые лестничные фильтры на частоту 30...70 МГц. Часть 1

ХАЙО ЛОХНИ, Германия/Россия, г. Гай Оренбургской обл.

Общие сведения

В 2015 г. при доработке приёмника TECSUN S-2000 я решил заменить "капризный" кварцевый резонатор во втором гетеродине (55391 кГц), работающий на третьей гармонике. При оформлении заказа на производстве мне предложили резонаторы на эту частоту, работающие на первой гармонике, и я по радиолюбительской любознательности заказал несколько штук и решил проверить их пригодность для построения лестничного фильтра. Неожиданно был получен отличный результат, представленный в [1]. Он подтолкнул меня на более серьёзные эксперименты, и их практические результаты предлагаются вниманию читателей.

В большинстве радиоприёмной радиолюбительской КВ-аппаратуры, выпускающейся последние 15...20 лет, применён приёмный тракт с высокой первой ПЧ, которая выше верхней частоты КВ-диапазона. У каждого изготовителя радиоприёмных устройств (РПУ) "прижилась" своя "традиционная" ПЧ, самые распространённые значения — 55...70 МГц. У аппаратуры 80—90-х годов прошлого века часто встречается ПЧ 35...45 МГц. В последнее время в некоторых "смелых" КВ-конструкциях разработчики перешли на частоты 120...140 МГц.

Главное преимущество приёмников с высокой первой ПЧ — принципиально (в соответствии с расчётом) существенное снижение комбинационных помех. Полному успеху варианта противостоит практическая проблема создания на высоких частотах узкополосных кварцевых фильтров, способных выделить один SSB-канал, не говоря уже о CW-канале.

До конца прошлого века для фильтров на частоту более 25 МГц использовались, как правило, кварцевые резонаторы, работающие на третьей гармонике. Основным недостатком таких фильтров — наличие большого числа паразитных резонансов. Только за последние десять лет стали доступными фильтры, работающие на основной (первой) гармонике. Например, в IC-7600 применён фильтр на частоту 64455 кГц на основе четырёх кварцевых резонаторов в корпусе для поверхностного монтажа (SMD). Отечественная промышленность также стала предлагать подобные изделия.

Ещё один момент, который играет немаловажную роль, но на него редко обращают внимание, — недостаточное заграждение за полосой пропускания. Выпускаемые массово кварцевые фильтры рассчитаны на работу с нагрузкой сопротивлением 1...3 кОм. На частоте 60 МГц конденсатор ёмкостью

0,1 пФ уже имеет сопротивление 26 кОм, и поэтому обеспечение большой развязки между входом и выходом таких фильтров — настоящий вызов для разработчиков печатных плат. Из собственного опыта я назвал бы результат хорошим, если у одиночного фильтра в корпусе HC-49 или SMD размерами 5x7 мм получилось заграждение около 50 дБ (без дополнительной экранировки). Наличие LC-контуров в тракте немного увеличивает подавление при отстройке на несколько мегагерц. Поэтому добросовестные изготовители радиолюбительских РПУ средней стоимости заявляют подавление зеркального канала для второй ПЧ не более 60 дБ. А вариантов нагруженных радиовещательных диапазонов, попадающих в зеркальный канал, достаточно много. Напряжение сигналов мощных радиовещательных станций на полноразмерной антенне в вечерние часы легко достигает 100 мВ и более. Поэтому требование подавления зеркального канала до 100 дБ для второй ПЧ совсем не завышенное, но редко выполняется в радиолюбительских трансиверах. В профессиональных радиоприёмниках часто применяются две секции фильтров для первой ПЧ (с МШУ между ними), что при хорошей экранировке обеспечивает заграждение 100...120 дБ вне полосы пропускания.

Простые массовые двухрезонаторные фильтры на частоту более 40 МГц, работающие на третьей гармонике [2], имеют относительно высокое затухание (3...5 дБ) в полосе пропускания, что практически исключает их последовательное включение в компактной конструкции. Если включить три таких фильтра последовательно, общее затухание увеличится до 10...15 дБ и задуманная конструкция КВ-приёмника

примет жалкий вид. На практике разработчики РПУ ограничиваются двумя фильтрами (SANGEAN 909, HAM-2000, IC-718).

Если в публикациях встречаются много вариантов конструкций радиолобительских самодельных фильтров на частоты от 4 до 20 МГц, то до частоты 90 МГц остаётся только вариант применения готового изделия. Но не всегда эти готовые фильтры впишутся в задуманные проекты. Поэтому в предлагаемой вниманию читателей статье покажем возможность разработки высококачественного кварцевого фильтра для давным-давно отложенного проекта или для модернизации устаревшего РПУ. Я нигде не смог найти каких-либо серьёзных рекомендаций для самостоятельного изготовления кварцевых фильтров в диапазоне 30...70 МГц. Читателю впервые предлагается материал, собранный при опытным изготовлении фильтров, а также во время реализации конкретного проекта КВ-приёмника. При конструировании были учтены общие и давно известные методики расчёта лестничных фильтров на частоту до 15 МГц, которые достаточно подробно изложены в [3]. При добросовестной сборке самодельного фильтра результаты получаются не хуже, чем обещанные в рекламе на профессиональном оборудовании.

Лестничные фильтры на частоту 30...70 МГц

Результаты исследований разработчиков фильтров на частоту более 70 МГц показали относительно малую предсказуемость результата, но это не исключает, что с опытом и тщательным расчётом удастся реализовать хорошие фильтры, вплоть до частоты 90 МГц. Влияние монтажных ёмкостей и погрешности при изготовлении резонаторов на первой гармонике в диапазоне 30...70 МГц не позволяют чисто расчётным методом предсказать необходимую частоту резонатора для построения фильтра, надо привыкать к погрешности около 1 кГц. Для реализуемости проектов в предлагаемой статье применяется метод приближения на основе экспериментальных данных. Тем не менее даже с "наугад" заказанными кварцевыми резонаторами получились вполне приличные результаты. Читатель может из предлагаемого материала сделать выводы для реализации собственного проекта.

Надо понимать, что применённые мною кварцевые резонаторы изначально не предназначены для работы в фильтрах, и изготовитель их позиционирует исключительно для работы в генераторах на указанную частоту при указанной ёмкости дополнительного конденсатора. Всё остальное мы делаем на свой страх и риск и найдём им другое применение.

Кварцевые резонаторы на первой гармонике

Российский изготовитель (www.quartz1.com) предлагает кварцевые резонаторы на первой гармонике в кор-

пусе UM-5 на частоту до 100 МГц. Их заказывают по номинальной частоте, достигнутой с указанной ёмкостью нагрузки, т. е. частота его собственного последовательного резонанса $F_{\text{пос}}$ расположена немного (на 8...20 кГц) ниже номинальной частоты для оформления заказа. Для предсказуемости АЧХ фильтра я не рекомендую заказывать резонаторы, нормированные с ёмкостью нагрузки C_n менее 24 пФ, иначе $F_{\text{пос}}$ оказывается слишком далеко от требуемой номинальной частоты фильтра $F_{\text{Ф}}$. Связь между этими двумя частотами зависит от добротности кварцевого материала, фактического размера электродов и других производственных факторов. Наблюдается "разбег" между этими частотами до $\pm 25\%$ у резонаторов, нормированных на $C_n = 24$ пФ из разных партий. Но внутри одной партии он гораздо меньше — не более $\pm 5\%$. Поэтому я считаю, что выбор $C_n = 24$ пФ — хороший компромисс для того, чтобы говорить на одном языке с изготовителем резонаторов и делать надёжный прогноз параметров фильтра. Привязка при заказе к $F_{\text{пос}}$ не практична, так как в фильтре мы "заставим" резонаторы работать с ёмкостной нагрузкой. По итогам проведённых в течение года исследований значение $C_n = 24$ пФ оказалось удачным для развития темы фильтров в радиолюбительской практике.

Затухание фильтров обусловлено динамическим сопротивлением резонаторов при последовательном резонансе, так как эти сопротивления как цель установлены между входом и выходом фильтра. На практике это сопротивление было в интервале 3...26 Ом для разных образцов и партий, внутри одной партии хорошего качества "разбег" — не более 5%. Ориентировочно в фильтре на шести резонаторах можно ожидать затухание 3...7 дБ, что позволит создать РПУ хорошего качества.

Другой важный параметр, а он связан с динамическим сопротивлением, — это добротность самого резонатора. По моим наблюдениям (200 кварцев за 28 месяцев), она лежит в интервале 15000...25000, редко достигает 40000 (на частотах 45...55 МГц). Поэтому в худшем случае на частоте 70 МГц на резонаторах с добротностью 15000 можно реализовать фильтр с полосой пропускания от 7 кГц, если не "залезать" в чрезмерное затухание. Но на частоте 45 МГц можно добиться явно выраженной АЧХ трапециевидной формы с полосой пропускания 3...4 кГц. В таком интервале вариантов и будем двигаться далее.

Высокочастотные кварцевые резонаторы не свободны от паразитных резонансов в диапазоне выше $F_{\text{пос}}$. Поэтому это надо проверить в интервале до +1% от $F_{\text{пос}}$, особенно когда в фильтре не более четырёх резонаторов. В случае соблюдения некоторых правил при построении фильтра получаются отличные параметры дальнего заграждения.

В практической конструкции лестничного фильтра на частоту 30...70 МГц удачно сходятся номинальные пара-

метры кварцевых резонаторов и элементов схемы в крайне выгодную комбинацию. На частоте 60 МГц ёмкостью конденсаторов в фильтре — 8...33 пФ, что соответствует импедансу $Z = 330...75$ Ом. В то же время для получения требуемой полосы пропускания сопротивление нагрузки должно находиться в этом же интервале, когда динамическое сопротивление резонатора в 10 раз меньше — и готов наш волшебный коктейль! Ёмкость электродов высокочастотных кварцев составляет 1,5...2 пФ, поэтому каждая цепь из резонатора и конденсатора обеспечивает подавление внеполосных сигналов на 14...26 дБ. В результате фильтр на четырёх резонаторах даст подавление 80 дБ и более. Это вполне реализуемо на практике из-за низкого импеданса фильтров!

В фильтрах с кварцевыми резонаторами на первой гармонике возможно построить полноценные фильтры для NBFM (узкополосной ЧМ), SDR и AM, так как резонансный интервал составляет несколько десятков килогерц, а частота параллельного резонанса $F_{\text{пар}}$ расположена далеко за пределами полосы пропускания.

Температурный коэффициент частоты (ТКЧ) $F_{\text{пос}}$ исследуемых резонаторов в интервале температур 0...40 °С — около 0,5 ppm/К. Это означает, что наложенный при $t = 20$ °С фильтр на частоте 50 МГц при $t = 0$ °С сместится на 500 Гц выше, а при $t = 40$ °С — на 500 Гц ниже. При температуре 60...70 °С ТКЧ станет нулевым, а ещё выше частота снова пойдёт вверх. Эти нестабильности надо учитывать при проектировании РПУ. Для сравнения, двухрезонаторный фильтр 55R15 (TECSUN S-2000 и PL-880) имеет нулевой ТКЧ при комнатной температуре, заметное повышение частоты наступает за пределами интервала 10...30 °С, т. е. это оптимизированный комнатный вариант. Поэтому берём на вооружение простое правило — в РПУ с большим энергопотреблением и саморазогревом надо предусмотреть "лишние" 0,5...1 кГц в АЧХ на высокочастотном скате, что в лестничных фильтрах относительно легко реализовать. Но у кварцевых резонаторов на частоту 55390 кГц из разных партий оказались существенно разные значения ТКЧ. Поэтому на начальном этапе разработки фильтра следует проверить этот параметр резонаторов. К сожалению, изготовитель такой информации не предоставляет.

Зависимость АЧХ от импеданса

Разъясним взаимосвязь между номинальным импедансом фильтра и видом его АЧХ. Целевыми параметрами для разработки полосового фильтра обычно являются центральная частота и ширина полосы пропускания, остальные параметры, особенно в радиолюбительской практике, — "как получится" и зависит от многих обстоятельств. На рис. 1.1 показана схема проведения испытаний фильтра на трёх резонаторах на частоту 55845 кГц и $C_n = 24$ пФ (далее упрощённо будем писать 55845-24), а также на резонаторах 70460-24 и 34786-24.

В отличие от фильтров на частоту до 20 МГц, здесь пробный фильтр на двух резонаторах даст слишком большой разброс для интерпретации результата, чтобы на основе полученных данных можно было реализовать качественный фильтр 6—8-го порядка. Поэтому все испытания проводим с фильтром на трёх резонаторах. Во все фильтры в статье по умолчанию заложена плоская

вершина примерно на 15 кГц ниже номинальной (55845 кГц). В одной партии эта разница составляет 14...16 кГц, но при подключении конденсатора $C_n = 24$ пФ резонансная частота точно соответствует номинальной (это контрольный параметр на производстве);

— полоса пропускания увеличивается с ростом импеданса (рис. 1.2, а—рис. 1.2, е);

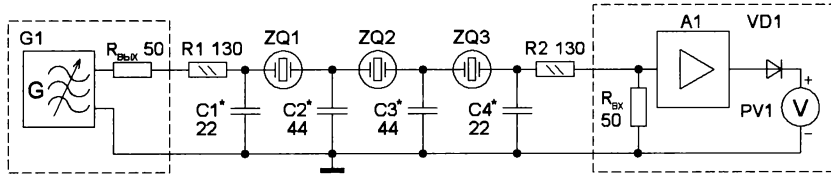


Рис. 1.1

вершина АЧХ, но есть отдельные примеры с "закруглённой" АЧХ для особых случаев, где требуется линейная ФЧХ.

Резисторами R1 и R2 (с учётом импеданса измерительного прибора) для каждого измерения был установлен выбранный импеданс, а подборкой конденсаторов (подстроечных) устанавливалась "правильная" форма АЧХ. Так как согласование чисто резистивное, с растущим импедансом затухание в полосе пропускания увеличивается. Для наглядности и возможности сравнения результатов все АЧХ нормированы с условием: максимальный коэффициент передачи — 0 дБ. Поэтому приведенные далее АЧХ не отражают меняющееся от сопротивления действительное затухание, а показывают только положение на частотной оси!

Фильтр на частоту 55845 кГц

На рис. 1.2 показаны результаты исследования фильтра на кварцевых резонаторах 55845-24 для разных значений импеданса.

Справка: для двухрезонаторных фильтров взаимосвязь между АЧХ и импедансом была показана в [2]. У них с изменением импеданса меняется центральная частота, а полоса пропускания и внеполосное затухание при условии согласования остаются практически неизменными.

По результатам исследований этого фильтра можно сделать следующие выводы:

— собственная резонансная частота резонаторов — 55830 кГц, она располо-

— увеличение полосы пропускания осуществляется в основном за счёт смещения правого ската АЧХ (рис. 1.2, б—рис. 1.2, е);

— при очень низком импедансе и завышенном значении ёмкости конденсаторов АЧХ фильтра приближается к последовательному резонансу кварца и рабочая добротность резонаторов растёт (рис. 1.2, а). Скаты — крутые, АЧХ — симметричная, но затухание в полосе пропускания чрезмерно большое;

— при определённом импедансе найдётся оптимальная настройка (рис. 1.2, б) при которой на вершине ещё не появится ровный участок, а затухание уже небольшое. В этом разница между вариантами рис. 1.2, а и рис. 1.2, б. Скаты (рис. 1.2, б) уже не такие крутые, а полоса пропускания в полтора раза больше. В данном случае затухание в полосе пропускания ещё относительно большое (2 дБ на резонатор и зависит от его качества), потому что импеданс и сумма динамических сопротивлений трёх резонаторов примерно того же порядка;

— правый (высокочастотный) скат в варианте рис. 1.2, б уже достиг своей максимальной крутизны, которая мало будет меняться при расширении полосы пропускания;

— крутизна левого ската АЧХ меняется с расширением полосы пропускания, (как бы "поворачивается") вокруг некоторой точки на уровне -18 дБ. Эта точка "лежит" примерно на частоте $F_{\text{пос}}$. На практике это можно использовать как ориентир для прогноза поведения АЧХ и расположения её плоской вершины;

— при увеличении импеданса (при этом уменьшаются ёмкости конденсаторов C1—C4) сильнее проявляется влияние статической ёмкости кварцевого резонатора. По этой причине левый скат АЧХ становится более пологим. На практике это можно компенсировать подключением параллельно резонатору катушки индуктивности, но об этом речь пойдёт отдельно;

— оптимальный импеданс этого фильтра — 180 Ом (рис. 1.2, д), при этом центральная частота полосы пропускания — 55844,5 кГц, а протяжённость плоской вершины — 10...11 кГц. Такой фильтр подходит для применения в бытовых КВ-приёмниках (TECSUN, DEGEN и других с шагом ФАПЧ 2 кГц);

— если заказать кварцевый резонатор со слишком низкой частотой, придётся "растянуть" АЧХ к высоким частотам и получить "лишнюю" полосу. Намного хуже, если заказать со слишком высокой частотой. Любое смещение левого ската "вниз" сопровождается сужением полосы пропускания из-за смещения правого ската АЧХ влево;

— при достаточно большой полосе пропускания (рис. 1.2, г—рис. 1.2, е) левый скат практически уже не меняет своё положение и смещение центральной частоты достигается исключительно смещением правого ската. Для этих настроек затухание в полосе пропускания практически не меняется, так как импеданс на порядок выше сопротивлений резонаторов.

Можно считать, что с резонаторами 55845-24 фильтр для бытовых приёмников реализуется на грани допустимого, поскольку нет запаса на старение, температурную нестабильность, а также для перестройки частоты второго гетеродина. Для реализации более состоятельных проектов рекомендуется приобрести резонаторы 55844-24, а если есть намерение принимать SDR, то надо приобрести 55843-24 и получить плоскую вершину АЧХ шириной около 12 кГц.

Фильтр на частоту 34785 кГц

После первых опытов на частоте 55845 кГц и пропорционального перерасчёта я решил проверить кварцевые резонаторы 34786-24 (с перспективой установки фильтра в тракт ПЧ приёмника Р-399). Результаты исследований показаны на рис. 1.3.

Результаты эксперимента показали, что:

— последовательный резонанс лежит на 9 кГц ниже номинальной частоты, что и ожидалось после перерасчёта, разброс параметров резонаторов в одной партии практически не заметен;

— фильтр с импедансом 50 Ом (рис. 1.3, а) "лёт" на частоту 34870,5 кГц, затухание в полосе пропускания — 5 дБ, ширина полосы пропускания по уровням -1, -3, -6 и -40 дБ составляет 3, 4, 7 и 30 кГц. Это уже настоящий roofing-фильтр (устанавливаемый после первого смесителя), ограждение за полосой пропускания — не менее 50 дБ. Но для получения "правильной" центральной частоты надо было применить резонатор с частотой на 5 кГц выше, например 34792-24. АЧХ сравнительно симметричная, что характерно для фильтров с

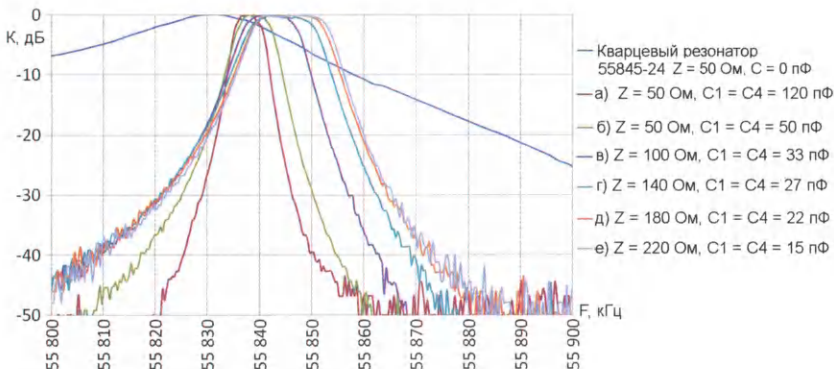


Рис. 1.2

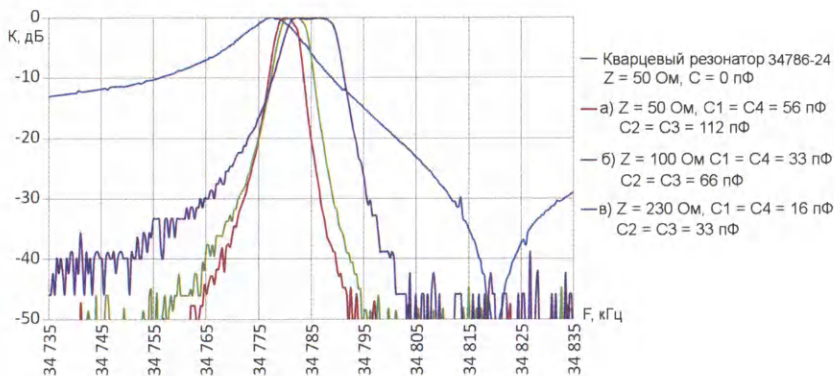


Рис. 1.3

низким импедансом. Следует отметить, что при нагреве до 40 °С фильтр чётко "встал" на частоту 34870 кГц, что соответствует рабочей температуре внутри корпуса РПУ Р-399;

— при импедансе 100 Ом (рис. 1.3,б) фильтр "настроился" на частоту 34872 кГц и появилась плоская вершина. Полоса пропускания по уровню -3 дБ — 5,5 кГц. Получился достаточно удачный вариант для приёма одной боковой АМ-сигнала с несущей на частоте 34875 кГц;

— при импедансе 230 Ом (рис. 1.3,в) фильтр выходит на номинальный центр 34875 кГц с плоской вершиной шириной 7 кГц и полосой пропускания 10 кГц по уровню -3 дБ. Очевидно, с этими резонаторами не удастся получить фильтр с плоской вершиной шириной 10 кГц при центральной частоте 34875 кГц. Для этого надо будет заказать резонатор 33875-24, а на перспективу я заказал бы 33874-24, при этом можно ожидать импеданса 270...300 Ом.

Фильтр на частоту 70455 кГц

В РПУ фирмы YAESU часто используется первая ПЧ 70455 кГц, и в некоторых конструкциях имеется физическая возможность модификации или замены фильтров. Для экспериментов я заказал резонаторы 70460-24 после того, как исследовал фильтр на двух резонаторах 70455-24. Результаты показаны на рис. 1.4:

— разница между номинальной ($C_n = 24$ пФ) и $F_{\text{нос}}$ — 17 кГц, в одной партии разброс — не более ± 1 кГц;

— при импедансе 50 Ом ($C2 = C4 = 56$ пФ) (рис. 1.4,а) получился фильтр с немного выпуклой вершиной, на грани появления плоской. Тем не менее затухание в полосе пропускания всего 4 дБ из-за малого динамического сопротивления резонаторов. Центр АЧХ "попал" на частоту 70453,5 кГц, и полоса пропускания — 10 кГц (по уровню -3 дБ). Для приёма SSB этот фильтр будет работать хорошо, но надо будет применить резонаторы 70461-24 для получения центральной частоты 70455 кГц;

— при импедансе 100 Ом (рис. 1.4,б) фильтр "попадает" на частоту 70455 кГц. Плоская вершина шириной 9 кГц и полоса пропускания 13 кГц (по уровню -3 дБ) получились идеально, и фильтр 6-го порядка будет годен для всех режимов приёма, вплоть до NBFM 12 кГц;

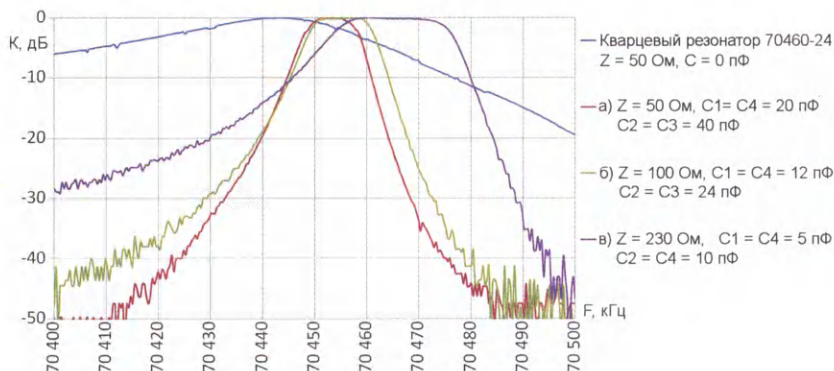


Рис. 1.4

— на частоте около 70 МГц построить лестничный фильтр (рис. 1.4,в) с высоким импедансом уже не так просто, поскольку сильно проявляются паразитная и ёмкость монтажа, а левый скат АЧХ становится пологим. При импедансе 230 Ом плоская вершина шириной 15 кГц и полоса пропускания 22 кГц — наверное, предел разумного. Центральная частота уже сместилась далеко (на 70461 кГц):

— для приёма SDR или NBFM (рис. 1.4,б) и с учётом технологического разброса стоило бы заказать кварцевые резонаторы 70459-24.

Общие вопросы реализации фильтров

В литературе можно найти схемы лестничных фильтров с указанием значений конденсаторов с точностью 0,1 %. Это всё верно для построения высококачественных SSB-фильтров на частоту около 4 МГц и с точностью 10 Гц. Но в нашем случае на этом не стоит сильно заикливаться, так как ёмкость монтажа на печатной плате легко достигает 1 пФ. Это при ёмкости конденсатора в фильтре 10...100 пФ, да и у самих резонаторов разброс параметров не менее 5 %. Поэтому на практике я использую подстроечные конденсаторы ёмкостью 5...20 или 6...30 пФ и подключаю параллельно с ними конденсатор постоянной ёмкости. Это снижает влияние нестабильности подстроечного конденсатора. Поэтому необходимую ёмкость каждого конденсатора надо "докрутить" с помощью измерителя АЧХ — без этого никак не обойтись.

При окончательном налаживании кварцевых фильтров с высоким импедансом без заземления их корпусов никак не обойтись. Рассматриваемые здесь фильтры благодаря их низкому импедансу не требуют при первых опытах такого действия. В реальном устройстве, конечно, это надо делать, чтобы достичь загряднения 80...100 дБ. Не рекомендуется пайка корпусов, так как это вызывает чрезмерный разогрев кристалла и может необратимо изменить его параметры. У изготовителя кварцевых резонаторов можно заказать металлические держатели и припаять их к общему проводу. Во избежание коротких замыканий на плате можно применить предлагаемые производителем резонаторов фторопластовые прокладки для корпуса UM-5.

Конечно, в фильтре желательно экранировать и катушки индуктивности. Обычный дроссель серии EC24 можно применить, если требуется загряднение не более 60 дБ. Малогабаритная качественная SMD-катушка индуктивности на керамическом каркасе типоразмера 0805 — отличный выбор для цепи согласования фильтра. Но, к сожалению, она не перестраиваемая. Поэтому относительная непредсказуемость импеданса фильтра потребует для налаживания иметь в запасе несколько номиналов катушек индуктивности с шагом 5 %.

Выбор параметров АЧХ фильтра

Кто уже имел положительный опыт с опциональными узкополосными гоофing-фильтрами для трансивера при приёме DX, наверняка потребует фильтр с меньшей полосой пропускания. Охотников за DX к этому горячему желанию потратить 300 долл. могут принудить два события:

— "сосед" работал в том же диапазоне и всё "заглушил";

— в обстановке pile-up в диапазоне ± 5 кГц слух "забивается кашей" от мощных радиостанций.

Но будет ли на самом деле решением всех проблем узкополосный гоофing-фильтр или это только таблетка от головной боли? Первый случай — самый плохой по одной причине — уровень сигнала превышает максимально допустимый, заложенный в конструкции РПУ. Можно предположить, что с помощью входного аттенюатора удалось уменьшить сигнал для нормальной работы первого смеси-

теля, и допустить, что он "выдаёт" частый спектр на кварцевый фильтр. Но это обеспечит качественный приём DX-сигнала? Совсем необязательно. Предположим, что размах сигнала вашего "соседа" на входе кварцевого фильтра импедансом 50 Ом — 1,4 В (это +7 дБмВт) и находится за полосой пропускания фильтра первой ПЧ с отстройкой на 20 кГц. Если ваша аппаратура не самого высокого класса, подавление за полосой пропускания 60 дБ можно считать реальным. В этом случае на выходе фильтра будет сигнал размахом 1,4 мВ (на 50 Ом). Поскольку вы пытаетесь принимать сигнал DX на фоне шума, следовательно, АРУ не действует.

После кварцевого фильтра установлен первый УПЧ, в который по старой доброй традиции и с хорошими намерениями разработчики поставили двухзатворный полевой транзистор. В цепи первого затвора обычно установлен LC-контур, который трансформирует выходное сопротивление фильтра 50 Ом в 1,8 кОм. Это увеличение напряжения в шесть раз, и сигнал "соседа" будет уже 9 мВ. УПЧ усилит его на 26 дБ, и на его выходе будет 180 мВ. Даже последующий диодный смеситель с входным трансформатором 6:1 "получит" 30 мВ, и ему будет не до чистого преобразования DX-сигнала. А если во втором смесителе применён узел на основе дифференциального усилителя (микросхема SA612 и аналогичные), то он уже зайдёт в режим ограничения. Итог такой — если бы кварцевый фильтр подавил сигнал "соседа" хотя бы на 80 дБ, то не мешал бы приёму. Иными словами, кварцевый фильтр должен за пределами полосы пропускания очень стремительно набрать затухание не менее 80 дБ. Большинство радиолюбительских РПУ наших дней этого не обеспечивает.

Надо отдавать себе отчёт, что даже самый дорогой фильтр на частоте 30...70 МГц не может обеспечить полноценную АЧХ для приёма SSB-сигналов, поскольку имеет закруглённую вершину и относительно пологие скаты. Фильтры с шириной полосы пропускания 3 (6) кГц по уровню -6 (-60) дБ на уровне -3 дБ имеют ширину полосы пропускания 1,5...2 кГц и нет у них плоской вершины. Поэтому они искажают спектр SSB-сигнала, что на слух воспринимается с некоторым раздражением. Зато с ними можно принимать слабые сигналы при отстройке на 5...10 кГц от мощных мешающих. Но стоимость таких фильтров — несколько сотен долларов. Не лучше ли за долю такой стоимости немного доработать фильтр, а главное, привести в порядок первый УПЧ и второй смеситель? Всё равно для качественного приёма CW вопрос не решается фильтром в первой ПЧ, это обеспечивается линейностью первого УПЧ и второго смесителя.

По поводу второго события. Ваш приёмник со своим современным первым смесителем имеет динамический диапазон (ДД) не менее 100 дБ, и это намного больше, чем ваш слух без напряжения может воспринимать часами. Рекламный ДД также не расскажет всю правду, он просто даст понять, когда результирующий сигнал от интермодуляционных искажений внеполосных сиг-

налов попадёт в канал приёма. Но "виновные" в этом сигналы могут быть расположены далеко за полосой пропускания (100 кГц и более), и хорошие цифры на IP₃ получить не так уж и сложно. В погоне за удобством для оператора все привыкли к АРУ, которое на выходе минимизирует ДД сигналов. Попутно за долгие годы разработчики РПУ "разленились" и стали предполагать, что схемы последних каскадов УПЧ можно упростить, заложить низкий ДД и в итоге сделать их дешевле. Нередко найдётся SSB-детектор (в TECSUN S-2000), который еле "справляется" с ДД самого SSB-сигнала (около 30 дБ). А тут вы пришли с желанием "разобрать" pile-up, в котором ДД сигналов составляет 60...100 дБ. То есть в тракте вашего РПУ в каждом последующем каскаде всё меньше и меньше запаса по воспроизведению эфирной динамики. Кто пользовался приёмником прямого преобразования без АРУ, вспомнит, наверное, насколько в нём всё было слышно прозрачно.

Отсюда можно сделать простой вывод — если хотим услышать в pile-up сигналы с ДД 60 дБ, все узлы РПУ (и УМЗЧ) должны этому соответствовать. Как ни странно, профессиональные радиоприёмники часто даже не рассчитаны на это, поскольку им важно принимать один сигнал в канале, обстановка pile-up для них не типична и даже не предусмотрена. Поэтому эти приёмники в заводском варианте — не обязательно хороший вариант для приёма радиолюбительского DX. Чаше всего надо сначала разобраться с малым запасом по ДД в последнем каскаде УПЧ и SSB-детекторе. Налаженный тракт приёмника (особенно второй смеситель) должен "справиться" с ДД сигналов в обстановке pile-up в полосе частот ±5...8 кГц. Только после налаживания его линейности во всех режимах есть обоснование разgrabить семейный бюджет для покупки roofing-фильтра. Не зря многие профессиональные приёмники нормируются по интермодуляционным искажениям в полосе пропускания второй ПЧ.

Кварцевый фильтр в первой ПЧ должен защитить приёмник от очень мощных сигналов и обеспечить большое подавление за полосой пропускания не менее 80, желательнее 100...120 дБ. Полоса пропускания по уровню -60...-80 дБ только определяет, насколько близко к соседям на частоте сможем работать. Современные первые гетеродины уже настолько мало шумят, что именно качество фильтров РПУ среднего класса определяет подавление внеполосных сигналов. Все остальные проблемы DX-приёма обусловлены нелинейностью узлов после этого фильтра. Поэтому сначала посмотрите, насколько на самом деле у вас есть "громкие соседи" и насколько экономно сделаны узлы приёмника за фильтром первой ПЧ.

При создании фильтров для высокой первой ПЧ KB-приёмника можно легко оказаться в ловушке привычного мышления, маркетинговых заявлений или не раскрытых секретов правильного налаживания. Традиционно при разговоре о фильтрах рассуждают о ширине полосы пропускания, которую указывают по

уровню -3...-10 дБ. Для данного класса фильтров в высококачественном приёмнике этот взгляд обманчив и не охватывает суть качественного приёма. Фильтр в первой ПЧ не должен в области спектра полезного сигнала повлиять на вид сквозной АЧХ. Поэтому целевой параметр для этого класса фильтров вовсе не ширина полосы пропускания по уровню -3...-10 дБ. Решающим параметром для качества приёма является ширина плоской вершины, чтобы во второй ПЧ или в DSP можно было без искажений обработать сигнал и извлечь из него всю информацию (а это разборчивость речевого сигнала). В этом случае ширину полосы пропускания по уровню -3...-10 дБ прогнозировать сложно, она получается на 3...7 кГц больше. Насколько критично фактическое отклонение ширины плоской вершины АЧХ кварцевого фильтра для первой ПЧ от требуемого? Допустим, что вместо 10 получено 12 кГц. На практике в этом нет ничего страшного, если вы "подтянули" усилитель первой ПЧ и второй смеситель до IP₃ 0 дБм для сигнала на выходе первого фильтра.

Узкополосный roofing-фильтр только смягчит (но не решит) проблему плохой защиты последующего УПЧ и второго смесителя от мощных сигналов вблизи частоты приёма. Если бы эти узлы были сделаны с необходимым ДД на уровне параметров первого смесителя, то полоса пропускания фильтра первой ПЧ играла бы совсем незначительную роль. Построенные по такому принципу профессиональные РПУ (P-324, P-399, P-309) в некоторых версиях в первой ПЧ имеют полосу пропускания 100 кГц для реализации режима панорамного обзора. И ничего страшного в этом нет (если всё правильно налажено). Положительным примером из класса бытовых приёмников можно назвать SANGEAN 909, у которого тракт до выхода второго смесителя сделан с не убывающим ДД. Его владельцы это быстро оценят на практике DX-приёме. Неудачным в этом плане является трансивер IC-7600 (и не только он), в его приёмнике до второго смесителя (простой диодный) "набирается" слишком большое усиление (около 33 дБ), а скаты фильтров не очень крутые. Поэтому IP₃ внутри полосы первой ПЧ принимает "плачевные" значения.

В итоге радиолюбительская правда лежит где-то посередине, поэтому на фильтр первой ПЧ надо возложить следующие основные и, главное, решаемые задачи:

1. Для всех видов приёма фильтр не должен искажать АЧХ канальных фильтров второй ПЧ (или DSP), иметь в полосе полезного спектра плоскую вершину и гладкую ФЧХ.

2. Для качественного приёма ЧМ и цифровых сигналов АЧХ должна быть дугообразной с линейной ФЧХ. Есть смысл в РПУ иметь отдельный фильтр для этого.

3. Если второй гетеродин перестраиваемый, то диапазон его перестройки надо добавить к ширине плоской вершины фильтра, иначе при крайних настройках спектр полезного сигнала будет "обрезан".

4. Чтобы учесть интервал рабочих температур и процесс старения, надо заложить запас по ширине полосы пропускания до 1 кГц.

5. За пределами плоской вершины АЧХ фильтр должен иметь крутые скаты (защита от "громкого соседа"). С 2010 г. в большинстве случаев изготовители радиолобительских РПУ устанавливают фильтры четвёртого порядка. Коэффициент прямоугольности по уровням -6 и -60 дБ у них не менее трёх и не обязательно решит проблему.

6. Если в приёмнике предусмотрена система подавления импульсных помех, слишком узкий фильтр первой ПЧ мешает её работе. Рекомендуются по уровню -6 дБ заложить не менее чем трёхкратную полосу пропускания по сравнению с полосой полезного сигнала, чтобы сработало амплитудно-временное разделение помех и сигнала.

7. Хороший фильтр в первой ПЧ отвечает ещё за важный параметр — самую нижнюю частоту приёма. То, что в радиоприёмнике Р-399 диапазон ограничен частотой 1 МГц, говорит о многом.

8. Полоса пропускания зависит от центральной частоты фильтра, и если на частоте 35 МГц можно реализовать фильтры для приёма АМ или SDR, то с фильтрами на частоту 70 МГц только можно решить "глобальные" проблемы приёма в КВ-диапазоне.

Если подытожить сказанное, получается, что узкий фильтр в первой ПЧ вроде бы очень привлекателен, и в то же время не так уж сильно должен себя проявить. Выбор разумного компромисса останется за разработчиком, в элитном варианте применяют переключаемые фильтры.

Во второй части рассмотрим практические примеры кварцевых фильтров и особенности их разработки и налаживания, а также приведём сведения о параметрах кварцевых резонаторов для их заказа.

ЛИТЕРАТУРА

1. **Лохни Х.** Доработка радиоприёмника TECSUN S-2000. Часть 10. — Радио, 2015, № 6, с. 21—28.

2. **Лохни Х.** Доработка радиоприёмника TECSUN S-2000. Часть 11. — Радио, 2015, № 7, с. 18—25.

3. **Жалнераускас В.** Кварцевые фильтры на одинаковых резонаторах. — Радио, 1982, № 1, с. 18—21; № 2, с. 20—21.

(Продолжение следует)



Автор предлагает вниманию читателей два варианта источника питания для светодиодных светильников (их ещё называют LED-драйверами), один из них — второй — по многим параметрам можно отнести к источникам высокого класса (премиум-класса).

За последние несколько лет светодиод стал, без сомнения, самым популярным источником света, всё активнее вытесняя прочие виды. Так, если раньше светодиод ассоциировался с индикаторным прибором и был знаком в основном техническим специалистам, то в наши дни, слово это стало обиходным и чуть ли не синонимом обыкновенной лампы накаливания. И в этом нет ничего удивительного, ведь как только современные технологии позволили получить и запустить в массовое производство светодиоды белого свечения со светоотдачей более 100 лм/Вт, что более чем в десять раз превышает показатель лампы накаливания и в два-три раза компактной люминесцентной лампы, вопрос экономии энергоресурсов получил новое решение. Чем и не преминули воспользоваться разработчики и производители осветительных приборов во всём мире, с невероятной скоростью заполняя рынок светодиодными "аналогами" всех существующих видов ламп и светильников. К тому же светодиоды, в силу своей высокой технологичности и надёжности, малых габаритов и пр., позволяют создавать источники света самых разнообразных форм, размеров, конструкций и назначения, предлагая всё новые экономичные решения. И одна из самых массовых областей применения светодиодного освещения —

это офисные потолочные светильники мощностью в пределах, приблизительно, от 18 до 48 Вт. Ими сейчас оснащают как новые строящиеся объекты, так и существующие, заменяя парк устаревших люминесцентных светильников.

Любой светодиодный светильник можно условно разделить на две составляющие: собственно светодиоды и источник питания — источник стабилизированного тока, часто называемый драйвером, LED-driver (англ.) для них. Обе они в равной степени определяют технические характеристики, качество и цену светильника. Если же светодиод определяет световой поток и цветовую температуру, то от его источника питания зависят не менее важные параметры, такие как коэффициент пульсаций светового потока, коэффициент потребляемой мощности и пр. Да и надёжность светодиодного светильника в основном определяется надёжностью его источника питания. Сейчас на рынке представлен широчайший ассортимент как готовых светильников, так и светодиодных модулей и источников питания для них по отдельности. Проведя сравнительный анализ нескольких десятков моделей источников питания мощностью до 50 Вт (управляемые и с функцией регулирования — диммирования — не рассматривались) от различных производителей, в том числе и отечественных, был составлен

обобщённый перечень основных параметров, которыми должен обладать высококачественный LED-драйвер, который можно отнести к премиум-классу:

- гальваническая развязка нагрузки (светодиодов) и сети питания;
- коэффициент пульсаций светового потока — не более 1 %;
- коэффициент потребляемой мощности — не менее 0,95;
- нестабильность выходного тока во всём интервале входного напряжения питания — не более 1 %;
- интервал входного питающего напряжения — 90...265 В;
- комплекс защитных функций: защита холостого хода, защита от перегрузок, защита от замыкания нагрузки и пр.;
- возможность подстройки выходного тока (плавная или ступенчатая).

В этой статье хотелось бы поделиться некоторым опытом разработки источника питания, удовлетворяющего перечисленным требованиям, а также привести пример простой переделки старого светильника с люминесцентными лампами в светодиодный. Интервал выходного напряжения выбран в пределах 60...120 В. Интервал регулировки выходного тока — в пределах 240...350 мА, что обеспечивает возможность подключения большинства распространённых светодиодных линеек.

Вариантов схемотехнических решений для решения подобной задачи может быть много. Но наиболее распространённым и очевидным здесь представляется обратноточный преобразователь с гальванической развязкой (в иностранной литературе носящий название fly-back). Существует

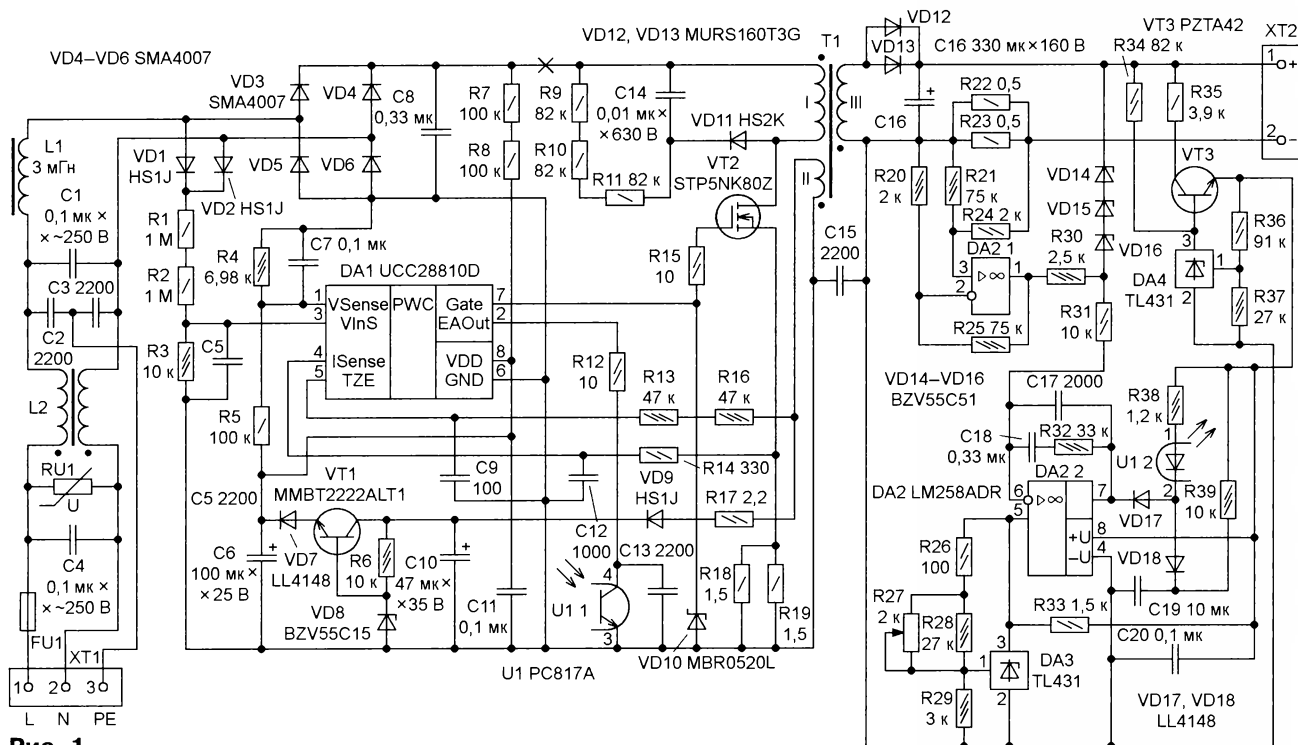


Рис. 1

огромное число специализированных микросхем для построения такого преобразователя, как минимум несколько десятков семейств. И сделать выбор в пользу какой-либо конкретной микросхемы можно, исходя, порой, только из личных симпатий. В радиолюбительской практике выбор зачастую делается, основываясь лишь на цене и доступности микросхемы. Также очень весомым доводом при выборе служит наличие на сайте производителя необходимой справочной информации и, желательно, примеров использования конкретной микросхемы. В нашем случае выбор пал на микросхему UCC28810D. Эта микросхема — по сути, универсальный ШИМ-контроллер импульсного источника питания, на ней можно собрать как обратноходовые, так и прямоходовые преобразователи, понижающие и повышающие. Также важным достоинством микросхемы является наличие встроенной функции коррекции потребляемой мощности. Это позволяет реализовывать преобразователи с коэффициентом потребляемой мощности (PF — Power Factor) не менее 0,9 без применения дополнительного корректора. Полное описание микросхемы можно найти, например, в [1]. Там же, на сайте производителя (Texas Instruments), размещено большое число готовых примеров (reference designs) источников питания с использованием UCC28810D, предназначенных для светодиодного освещения, что значительно облегчило процесс разработки. В нашем случае за основу взят вариант [2]. Переработке подверглась в основном вторичная часть. Достаточно редкий специализированный ОУ TL103WD заменён на распространённый и недорогой LM258D, а также добавлена возмож-

ность регулировки выходного тока. Схема получившегося источника приведена на рис. 1.

Рассмотрим кратко основные узлы и принцип работы устройства. Во вторичной цепи установлен датчик тока — резисторы R22, R23. Он подключён к входам дифференциального усилителя DA2.1, коэффициент усиления которого равен 37,5. Далее усиленный сигнал подаётся на инвертирующий вход ОУ DA2.2. На его неинвертирующий вход поступает образцовое напряжение с регулируемого источника на параллельном стабилизаторе DA3. ОУ DA2.2 выполняет функцию компаратора. Как только напряжение на инвертирующем входе превысит образцовый уровень (на неинвертирующем входе), напряжение на выходе DA2.2 снизится до нуля и оптотпара U1 откроется. В результате микросхема DA1 уменьшит время открытого состояния транзистора VT2 и ток через нагрузку снизится до установленного значения. С помощью переменного резистора R27 можно регулировать образцовое напряжение на неинвертирующем входе компаратора DA2.2 и соответственно ток через нагрузку (светодиоды). Например, при токе нагрузки 350 мА напряжение на неинвертирующем входе DA2.2 — около 3,5 В, примерно в среднем положении движка резистора R27. При превышении напряжения на выходе 125...128 В, например, в режиме холостого хода, откроется составной стабилизатор VD14—VD16 и компаратор DA2.2 также откроет оптотпару U1, а микросхема DA1 уменьшит время открытого состояния транзистора VT2.

На транзисторе VT3 и регулируемом источнике образцового напряжения DA4 собран стабилизированный (11,8 В) источник питания ОУ и оптотпары.

Питание микросхемы DA1 в момент включения осуществляется через резисторы R7, R8. В установившемся режиме микросхема питается от дополнительной обмотки трансформатора T1 через стабилизатор на транзисторе VT1. Эта же обмотка через резисторы R13, R16 подключена к входу TZE (вывод 5) DA1, который служит для контроля момента нулевой энергии трансформатора T1, что необходимо для определения момента очередного открытия транзистора VT2. Полное описание и принцип работы микросхемы UCC28810D можно найти в [1].

Описанный источник питания после сборки, налаживания и испытаний показал следующие характеристики:

Входное переменное напряжение, В	185...245
Выходной регулируемый ток, мА	240...390
Нестабильность выходного тока (зависимость от входного напряжения), %, не более	1
Нестабильность выходного тока (зависимость от времени, за 24 ч), %, не более	1
Интервал выходного напряжения, В	60...126
КПД, %, не менее	92
Коэффициент пульсаций светового потока, %	≈12
Коэффициент потребляемой мощности (PF), не менее	0,95

Из них следует, что, вопреки ожиданиям, источник не соответствует одному из самых важных требований, приведённых в начале статьи, — коэффициенту пульсаций светового потока. Полу-

ченное значение 12 % также не соответствует санитарно-эпидемиологическим правилам и нормативам [3] к освещению помещений, предназначенных для работы за компьютером (должно быть не более 5 %), но вполне подходит, например, для уличного освещения, складского помещения, тренажёрного зала и пр. Коэффициент пульсации светового потока измерялся люксметром ТКА-ПКМ(08) при подключении нагрузки в виде четырёх последовательно соединённых светодиодных линеек суммарной мощностью 42 Вт и потребляемым током 350 мА. На осциллограмме (рис. 2 на 3-й с. обложки) эти пульсации выглядят как фон частотой 100 Гц размахом всего лишь 3,6 В на постоянном уровне около 100 В (вход осциллографа — в режиме переменного напряжения).

Поскольку на разработку (расчёт некоторых элементов, трассировка платы, сборка и пр.) потрачено немало времени, было решено устройство доработать и всё же добиться соответствия всем требованиям. Самый простым способом уменьшения коэффициента пульсации представляется увеличение ёмкости сглаживающего конденсатора С16. При её увеличении с 330 до 1000 мкФ (три параллельно включённых конденсатора 330 мкФ на 160 В) коэффициент пульсаций светового потока опустился ниже 5 %, что хорошо, но всё же недостаточно. К тому же габариты всего устройства увеличились чуть ли не вдвое, да и стоимость высоковольтных оксидных конденсаторов не маленькая.

Гораздо лучший результат даёт увеличение ёмкости конденсатора С8. При замене плёночного конденсатора С8 оксидным ёмкостью 47 мкФ коэффициент пульсаций светового потока светильника снижился до желаемого 1 %. Но в этом случае возникает, что ожидаемо, другая проблема — коэффициент потребляемой мощности уменьшается с 0,95 до 0,5. Происходит это вследствие значительного увеличения ёмкостной составляющей входного сопротивления драйвера, иными словами, устройство превращается в ёмкостную нагрузку для сети. Вполне логичное решение в этом случае — включить между помехоподавляющим входным фильтром и преобразователем активный корректор коэффициента мощности. Можно, конечно, использовать и более простой пассивный корректор, но эффективность его гораздо ниже. Подобная доработка значительно увеличивает общее число элементов и усложняет устройство, но главная задача — добиться заявленных показателей, поэтому было решено воспользоваться этим вариантом.

Схема отличий доработанного устройства приведена на рис. 3. Нумерация элементов продолжается начатую на рис. 1. Узел корректора коэффициента мощности подключён в разрыв плюсового провода питания, обозначенный на схеме рис. 1 крестом. Кроме этого, параллельно выходу установлены конденсатор ёмкостью 1 нФ (С29) и резистор сопротивлением 1 МОм мощностью 0,25 Вт (R55). Удалены диоды VD1, VD2 (см. рис. 1), последовательно

с резисторами R1 и R2 (мощностью 0,125 Вт) установлен ещё один сопротивлением 1 МОм мощностью 0,125 Вт (на плате обозначен как R54), один его вывод соединён с верхним по схеме выводом резистора R1, а другой подключён к катоду диода VD19 (рис. 3). Между выводами 1 и 3 стабилизаторов DA3 и DA4 подключены конденсаторы: между выводами DA3 ёмкостью 1 нФ (С27), DA4 — 10 нФ (С28). Параллельно конденсатору С20 ёмкостью 4,7 мкФ (вместо 0,1 мкФ) установлен ещё один такой же ёмкости (4,7 мкФ).

Кроме того, изменены номиналы некоторых элементов. Ёмкость конденсатора С1 увеличена до 0,2 мкФ, С11 — до 4,7 мкФ, С17 — до 0,1 мкФ, С8 — уменьшена до 0,1 мкФ, С16 — до 100 мкФ, С18 — до 0,047 мкФ, С19 — до 2,2 мкФ, С9 — 150 пФ, оксидный конденсатор С6 заменён керамическим

стигает максимального значения, транзистор VT4 закрывается, а трансформатор T2 начинает отдавать всю накопленную энергию через диод VD19 конденсатору С26. Этот процесс повторяется многократно (пилообразный ток через первичную обмотку T2 показан на графике красным цветом) за полупериод сетевого напряжения (синяя кривая на графике), в результате форма среднего потребляемого тока близка к синусоидальной (показана зелёным цветом). Частота управляющих импульсов определяется микросхемой DA5, она зависит от мгновенного значения сетевого напряжения и скорости разряда конденсатора С26. С помощью делителя R49—R53, подключённого к входу INV (вывод 1) DA5, на выходе корректора установлено напряжение 390 В. Делителем R40—R43, подключённым к входу MULT (вывод 3) DA5,

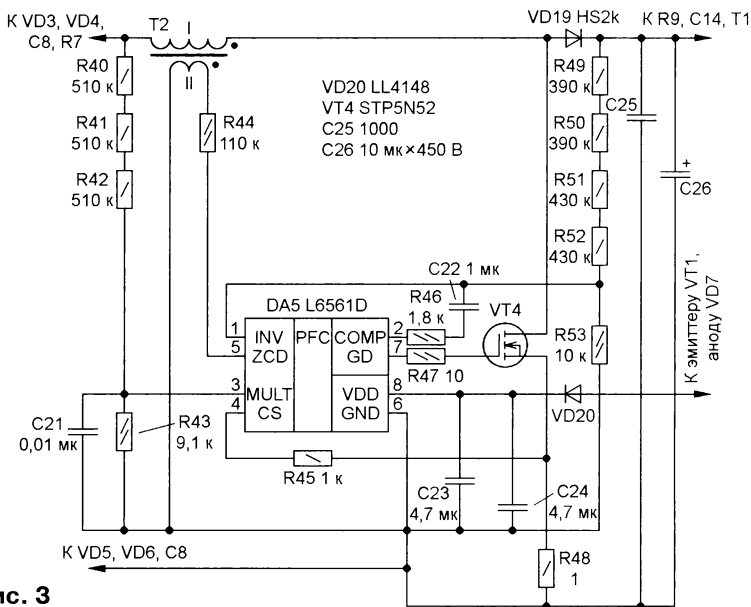


Рис. 3

ёмкостью 4,7 мкФ. Резисторы R22, R23 (датчик тока) заменены одним сопротивлением 1 Ом мощностью 1 Вт. Сопротивление резистора R17 — 1 Ом, мощность рассеяния — 0,25 Вт. Вместо двух параллельно соединённых резисторов (R18, R19) установлен один той же мощности сопротивлением 1 Ом. Сопротивление резистора R3 — 13 кОм, R4 — 10 кОм, R7 и R8 — 120 кОм, R20 и R24 — 1,8 кОм, R21 и R25 — 36 кОм, R26 — 10 Ом. Стабилитрон BZV55C51 (VD16) заменён на BZV55C18, а BZV55C15 (VD8) — на BZV55C18. Вместо диода HS2K (VD11) применён HS1J.

Активный корректор мощности выполнен на специализированной микросхеме L6561D (DA5). Принцип действия типового активного корректора мощности иллюстрирует график на рис. 4. Когда транзистор VT4 открыт, первичная обмотка трансформатора T2 оказывается подключённой к выходу диодного моста VD3—VD6, и в ней происходит накопление энергии. В это время источник питания остальной части устройства служит конденсатор С26. Когда ток через первичную обмотку до-

устанавливают интервал рабочего напряжения сети, в нашем случае корректор поддерживает постоянный уровень 390 В на конденсаторе С26 в интервале входных напряжений от 90 до 265 В.

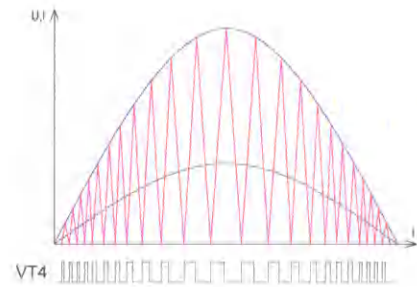


Рис. 4

Питается корректор через диод VD20 от стабилизированного источника на транзисторе VT1 (см. рис. 1). В связи с этим он начинает работать только после запуска обратного преобразователя. Вход CS (вывод 4) DA5 служит для контроля тока через транзистор VT4. С

выхода GD (вывод 7) управляющие импульсы поступают на затвор транзистора VT4. Вход ZCD (вывод 5) микросхемы служит для определения момента, когда ток через трансформатор уменьшается почти до нуля. Более подробное описание работы микросхемы приведено в [4].

Второй вариант драйвера имеет следующие **характеристики**:
 Входное переменное напряжение, В90...265
 Интервал выходного напряжения, В60...126
 Выходной регулируемый ток, мА240...390

Нестабильность выходного тока (зависимость от входного напряжения), %, не более1
 Нестабильность выходного тока (зависимость от времени, за 24 ч), %, не более1
 КПД, %, не менее0,87
 Коэффициент пульсаций светового потока, %, не более1
 Коэффициент потребляемой мощности (PF), не менее0,97

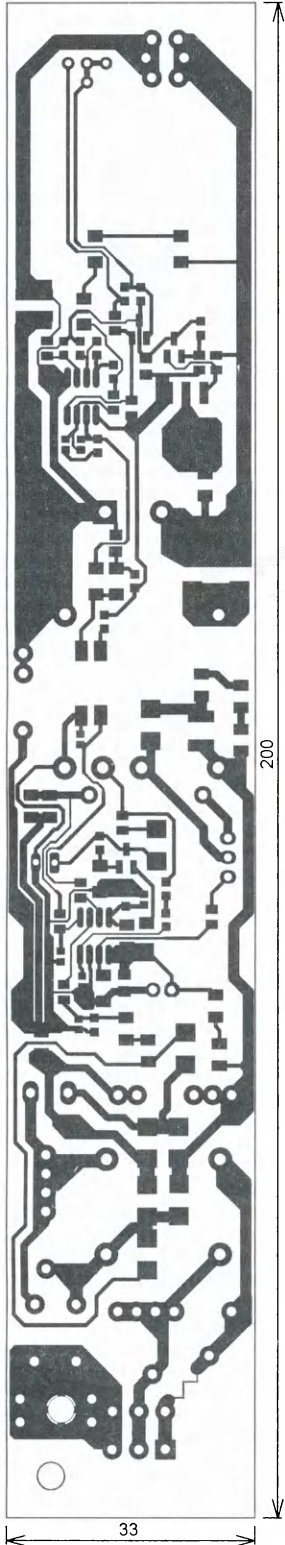


Рис. 8

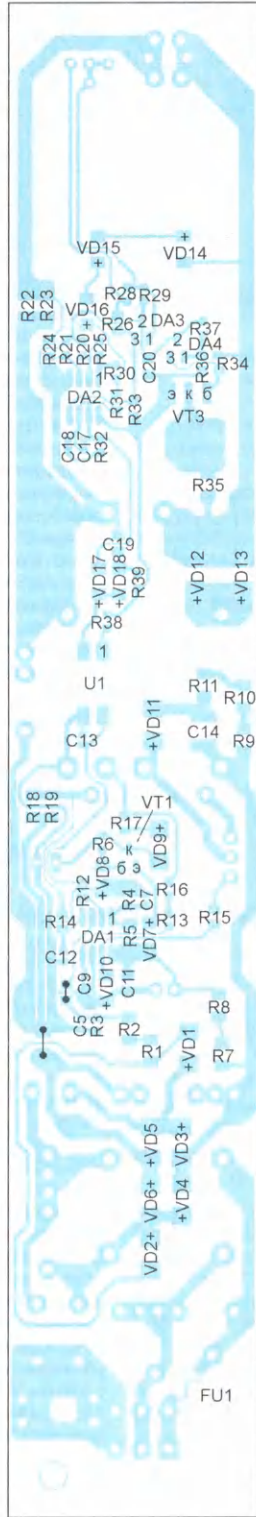
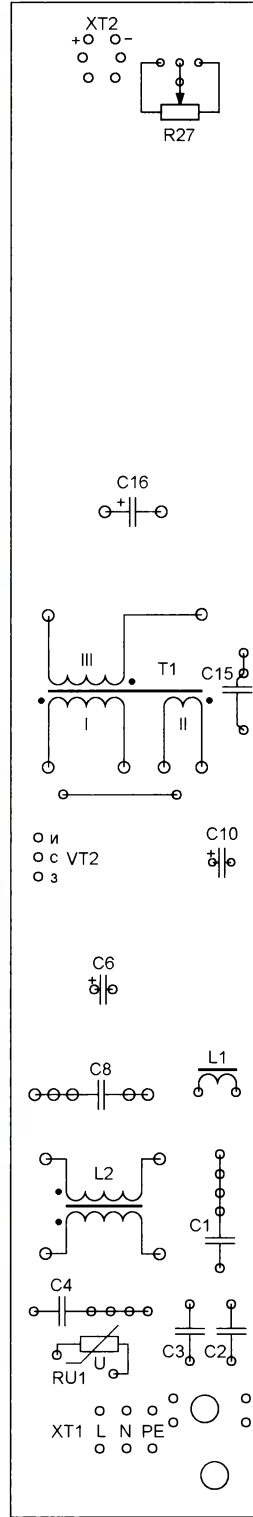


Рис. 9



Как видно, второй вариант соответствует всем предъявленным требованиям. Небольшим недостатком можно считать меньший КПД. Осциллограмма переменной составляющей (пульсаций) выходного напряжения приведена на **рис. 5 на 3-й с. обложки**. Для наглядности настройки осциллографа и светодиодная нагрузка использовались те же, что и для рис. 2. Та же нагрузка использовалась и при снятии следующих осциллограмм: на **рис. 6 на 3-й с. обложки** верхняя (зелёного цвета) осциллограмма — напряжение на стоке транзистора VT2, нижняя (жёлтая) — на затворе; на **рис. 7 на 3-й с. обложки** верхняя (зелёная) — на стоке транзистора VT4, нижняя (жёлтая) — на затворе.

Печатные платы разработаны к обоим вариантам. Чертеж платы для первого варианта приведён на **рис. 8**, расположение элементов — на **рис. 9**, для второго — на **рис. 10**, расположение элементов — на **рис. 11**. Платы изготовлены из фольгированного с одной стороны стеклотекстолита FR-4. Все элементы для поверхностного монтажа расположены на стороне печатных проводников, выводные — на противоположной.

Дроссель помехоподавляющего фильтра L2 намотан на магнитопроводе E19/8/5 (Ercos) и имеет индуктивность 350 мГн, каждая обмотка содержит по 130 витков провода диаметром 0,25 мм. Дроссель L1 — стандартный гантелевидный индуктивностью 3 мГн, рассчитан на ток не менее 0,3 А. Трансформатор T1 в обоих вариантах драйвера одинаков и выполнен на магнитопроводе E25/13/7 (Ercos) из материала N27 с зазором 0,5 мм. Первичная обмотка (I) состоит из двух частей и содержит 47+22 витка двухжильного провода, диаметр жилы — 0,3 мм. Индуктивность первичной обмотки — 0,7 мГн. Вторичная обмотка (III) содержит 53 витка трёхжильного провода, диаметр жилы — 0,3 мм. Дополнительная обмотка II содержит 13 витков одножильного провода диаметром 0,3 мм. Порядок расположения обмоток следующий: вначале наматывают первую часть первичной обмотки — 47 витков, затем — вторичную, затем вторую часть первичной — 22 витка и самая верхняя — дополнительная обмотка.

Трансформатор корректора мощности имеет такой же магнитопровод с таким же зазором. Его первичная обмотка содержит 175 витков одножильного провода диаметром 0,3 мм, вто-

ричная — 7 витков. Индуктивность первичной обмотки — 2,5 мГн. Резисторы R20—R26, R28—R37 желателно использовать с допуском 1 %, остальные — 10 %. Конденсаторы для поверхностного монтажа для второго варианта драйвера C5, C7, C9, C12, C13, C17, C18,

C22, C28 — типоразмера 0603, C6, C11, C19, C20, C21, C23, C24, C27 — типоразмера 0805, C30 — типоразмера 1206. Конденсаторы для поверхностного монтажа для первого варианта драйвера C5, C7, C9, C12, C13, C17, C18 — типоразмера 0603, C11, C19, C20 —

типоразмера 0805. C14 (для обоих вариантов) — высоковольтный (на номинальное напряжение 630 В) типоразмера 1812. Быстродействующие диоды серии HS2 и MURS160 можно заменить аналогичными, LL4148 — любыми импульсными с обратным напряжением не менее 50 В. Транзисторы MMBT2222ALT1, STP5NK80Z и PZTA42 также можно заменить на аналоги. В первом варианте STP5NK80Z (VT2) можно заменить более низковольтным, например STP5NK60Z. Резисторы R18, R28 и параллельно R48 не устанавливают, места для них на плате предусмотрены для возможности точной настройки.

Устройство смонтировано в подходящем по размерам жестяном корпусе от ЭПРА люминесцентного светильника, от него же использована и изолирующая прокладка, в которую необходимо обернуть плату драйвера перед установкой в корпус. Транзистор VT2 необходимо прикрепить к металлической стенке корпуса винтом или с помощью скобы. Этого теплоотвода вполне хватает при мощности нагрузки от 35 до 50 Вт, транзистор при этом не нагревается выше 50 °С, в случае меньшей мощности теплоотвод не нужен. При эксплуатации драйвера без металлического корпуса с нагрузкой мощностью более 35 Вт к транзистору VT2 необходимо прикрепить любой стандартный малогабаритный теплоотвод. Корпус для драйвера несложно согнуть, например, из корпуса компьютерного блока питания, от него же подойдёт и изолирующая плёнка.

Всего было изготовлено десять экземпляров варианта драйвера с корректором мощности (см. рис. 3), первые пять из них уже успешно отработали более полугодом с максимальной нагрузкой 50 Вт. Фотографии собранной платы второго варианта устройства приведены на **1-й с. обложки**, на **рис. 12, рис. 13 (на 3-й с. обложки)** — с подключённой нагрузкой (на фото рис. 12 использован "звёздный" фильтр). В качестве нагрузки применены светодиодные линейки NEO-L-18R2834 520 отечественного производителя "НЕОН-ЭК". Каждая такая линейка содержит 18 светодиодов SEL-WW2835-3K, которые включены тремя параллельными цепочками, из шести последовательно соединённых светодиодов.

Правильно собранное устройство начинает работать сразу и в налаживании не нуждается, но всё же лучше и безопаснее запускать драйвер поэтапно. Начинаем с вторичной части. Для этого понадобится лабораторный источник питания с выходным напряжением хотя бы 15...20 В, способный отдавать ток до 500 мА. Его подключают параллельно конденсатору C16 и убеждаются, что на эмиттере транзистора VT3 появилось напряжение 11,6...11,8 В. Затем подключают к выходу устройства амперметр и нагрузку. В качестве нагрузки необязательно использовать светодиодные модули, подойдёт и мощный проволочный резистор такого сопротивления, чтобы ток был, например, 300 мА. К выводам 3 и 4 оптопары U1 подключают омметр

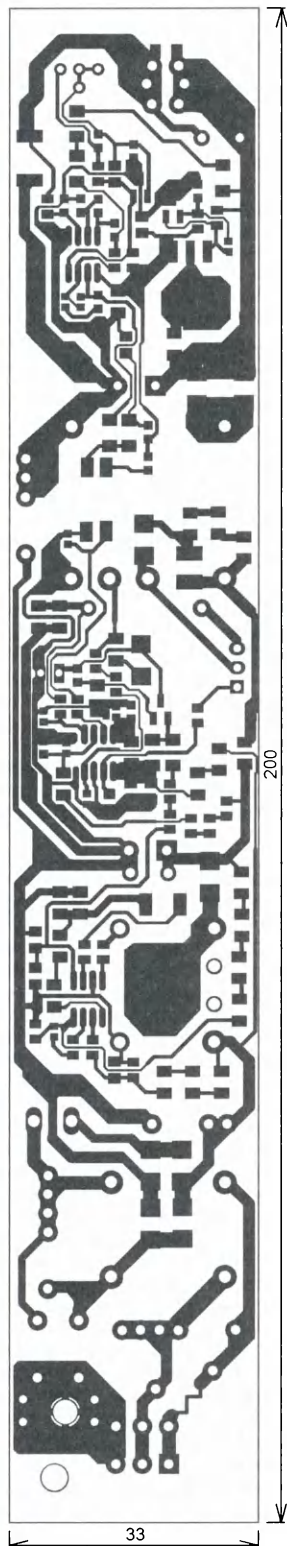


Рис. 10

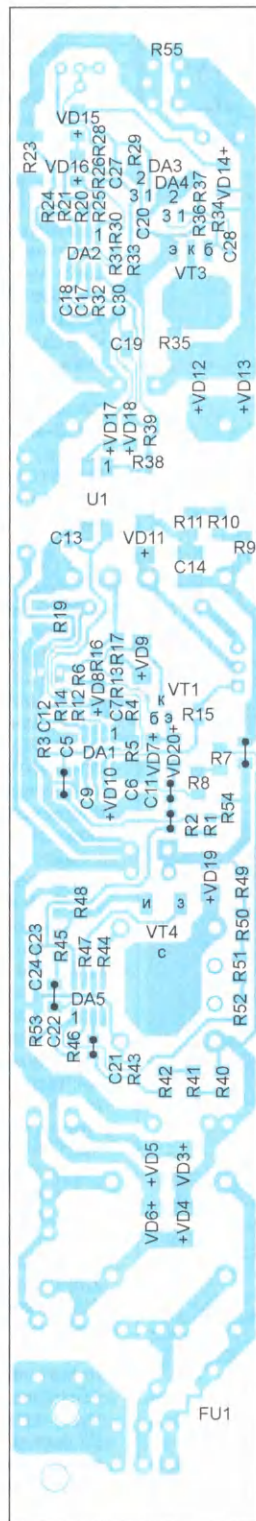
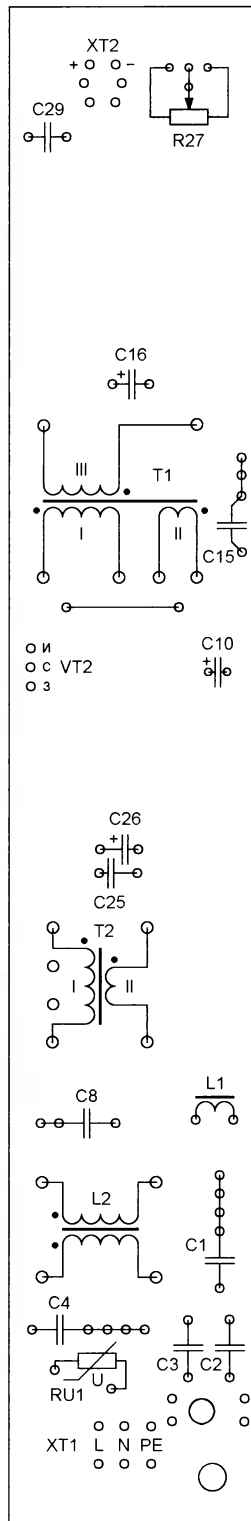


Рис. 11



или мультиметр в режиме омметра или прозвонки. Движок переменного резистора R27 устанавливают в нижнее по схеме положение (в положение максимального сопротивления). Теперь, плавно перемещая движок резистора вверх, убеждаются, что оптопара открывается при токе нагрузки (показание амперметра) 300 мА. Движок при

следок — подключают корректор мощности — лампа должна начать светить чуть ярче, но общий потребляемый ток не должен превышать 310 мА. Можно, конечно, проверять корректор мощности и отдельно, отключив его от основной части устройства. Если всё прошло успешно, можно попробовать подключить драйвер к сети напрямую, без

рис. 14 и рис. 15 (использован "звёздный" фильтр). Если есть желание и возможность, можно установить рассеиватель из полистирола или поликарбоната. Однако следует иметь в виду, что рассеиватель, естественно, значительно улучшает эстетические качества светильника, но в не меньшей степени ухудшает его световую отдачу.

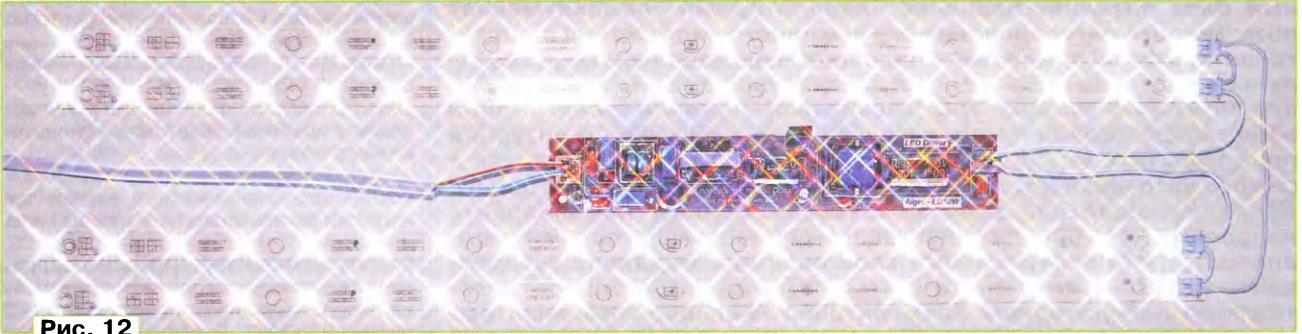


Рис. 12

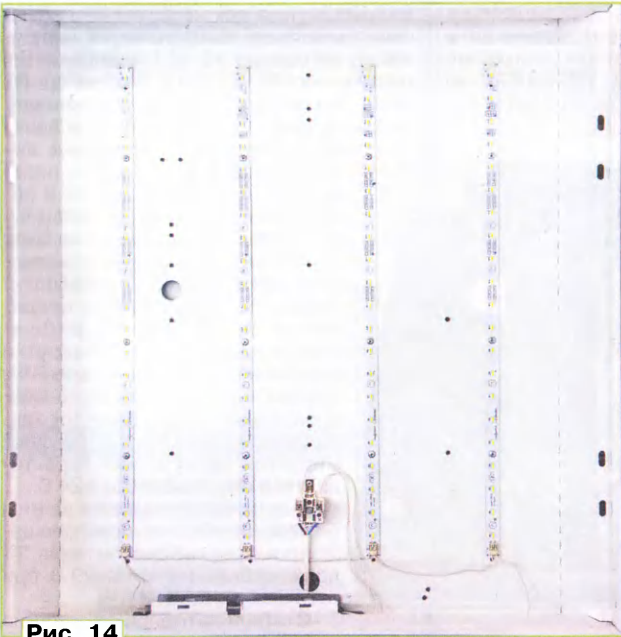


Рис. 14

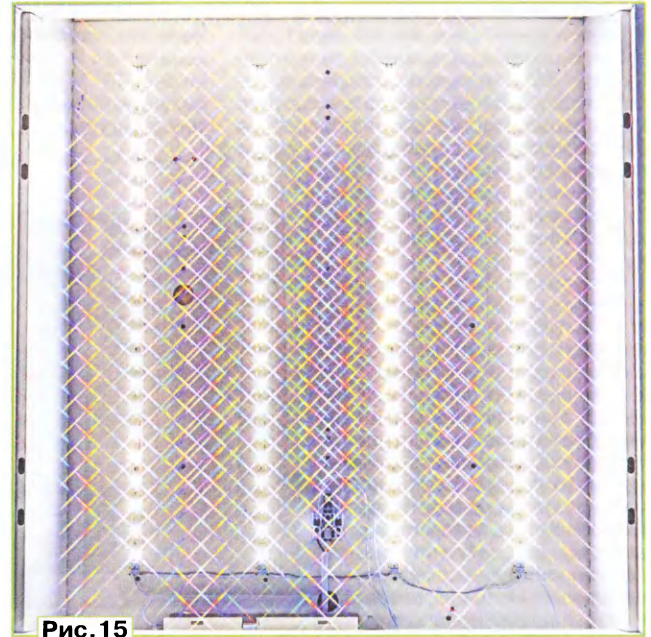


Рис. 15

этом должен находиться примерно посередине. Можно также проверить открытие оптопары при разных значениях тока, изменяя сопротивление нагрузки. Далее отключают лабораторный источник, нагрузку с амперметром оставляют и переходят к проверке обратного преобразователя. Предварительно отключают корректор мощности — выпаивают транзистор VT4 и трансформатор T2 или замыкают его первичную обмотку (см. рис. 3). Подключают драйвер к сети 230 В, обязательно через лампу накаливания и ещё один амперметр. Если всё в порядке, то при токе нагрузки 300 мА и с лампой мощностью 95 Вт потребляемый ток не должен превышать 210 мА, лампа при этом должна светиться примерно в треть накала. Убеждаются, что резистором R27 выходной ток регулируется во всём интервале: от 240 до 390 мА. И напо-

лампы — при напряжении сети 230 В и токе нагрузки 300 мА, потребляемый устройством ток не должен превышать 140 мА.

Если имеется в наличии старый люминесцентный светильник, например, с четырьмя лампами по 18 Вт, его несложно превратить в энергоэффективный светодиодный. От старого светильника понадобится только его корпус, всё остальное (лампы, стартер и т. д.) удаляют. В основании корпуса равномерно размещают четыре-пять указанных ранее светодиодных линеек. Далее в нужных местах просверливают отверстия и приклеивают или привинчивают линейки. Каждую линейку желателен равномерно приклепать в четырёх местах для обеспечения равномерного отведения тепла. Драйвер размещают и закрепляют на торцевой стороне светильника. Вариант получившегося светильника приведён на

Так, относительно прозрачный рассеиватель "Опал" уменьшает световой поток на 30...40 %!

ЛИТЕРАТУРА

1. LED Lighting Power Controller. — URL: <http://www.ti.com/lit/ds/symlink/ucc28810.pdf> (12.05.16).
2. PFC Flyback LED Converter 40V—120V @ 0.35A. — URL: <http://www.ti.com/tool/PMP4522> (12.05.16).
3. Санитарно-эпидемиологические правила и нормативы СанПиН 2.2.2/2.4.1340-03. Гигиенические требования к персональным электронно-вычислительным машинам и организации работы (п. 6.14). — URL: <http://www.docload.ru/Basesdoc/39/39082/index.htm#i68582> (12.05.16).
4. L6561 Power Factor Corrector. — URL: <http://www.st.com/web/en/resource/technical/document/datasheet/CD00001174.pdf> (12.05.16).

Лабораторный блок питания из БП матричного принтера

Е. ГЕРАСИМОВ, ст. Выселки Краснодарского края

Прибор, наличие которого крайне желательно в любой домашней мастерской радиолюбителя, — это, конечно же, лабораторный блок питания. Название "лабораторный" подразумевает возможность регулирования его выходного напряжения в достаточно широких пределах, способность поддерживать установленное значение напряжения с достаточной для налаживаемой с его помощью аппаратуры точностью, наличие электронной защиты, способной при перегрузках или в аварийной ситуации предотвратить выход из строя как питаемого устройства, так и самого источника и т. д. Задача по изготовлению лабораторного блока упрощается, если в качестве основы использовать исправный источник питания какого-либо имеющегося бытового аппарата, уже отслужившего свой срок или морально устаревшего. В публикуемой ниже статье автор делится опытом изготовления лабораторного блока питания на основе стабилизатора напряжения матричного принтера.

В последние десятилетия электронная техника развивается настолько быстро, что аппаратура устаревает гораздо раньше, чем выходит из строя. Как правило, устаревшая аппаратура списывается и, попадая в руки радиолюбителей, становится источником радиодеталей. Часть узлов этой аппаратуры вполне возможно использовать.

В один из визитов на радиорынок удалось практически за бесценок купить несколько печатных плат от списанной аппаратуры (рис. 1). В комплекте к одной из плат шёл и трансформатор питания. После поисков в Интернете удалось установить (предположительно), что все платы — от матричных принтеров EPSON. Кроме множества полезных деталей, на плате смонтирован неплохой двухканальный источник питания. И если плату не предполагается использовать для других целей, на основе его можно построить регулируемый лабораторный блок питания. Как это сделать, рассказано ниже.

Источник питания содержит каналы +24 В и +5 В. Первый построен по схеме понижающего широтно-импульсного стабилизатора и рассчитан на ток нагрузки около 1,5 А. При превышении этого значения срабатывает защита и напряжение на выходе стабилизатора резко падает (ток короткого замыкания — примерно 0,35 А). Примерная нагрузочная характеристика канала показана на рис. 2 (кривая чёрного цвета). Канал +5 В также построен по схеме импульсного стабилизатора но, в отличие от канала +24 В, по так называемой релейной схеме. Питается этот стабилизатор с выхода канала +24 В (рассчитан на работу от источника напряжения не ниже 15 В) и токовой защиты не имеет, поэтому при коротком замыкании выхода (а такое в практике радиолюбителя не редкость) может выйти из строя. И

хотя ток стабилизатора ограничен в канале +24 В, при коротком замыкании ключевой транзистор примерно за секунду нагревается до критической температуры.

Рис. 1

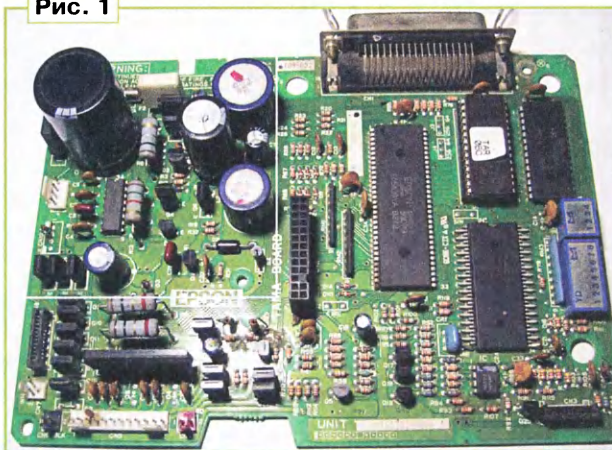


Схема стабилизатора напряжения +24 В показана на рис. 3 (буквенные позиционные обозначения и нумерация элементов соответствуют нанесённым на печатной плате). Рассмотрим работу некоторых его узлов, имеющих особенности или отношение к переделке. На транзисторах Q1 и Q2 построен силовой ключ. Резистор R1 служит для уменьшения рассеиваемой мощности на транзисторе Q1. На транзисторе Q4 построен параметрический стабилизатор напряжения питания задающего генератора, выполненного на микросхеме, обозначенной на плате как 3A (далее будем рассматривать её как DA1). Эта микросхема — полный аналог знаменитой по компьютерным блокам питания TL494 [1]. О её работе в различных режимах написано довольно много, поэтому рассмотрим лишь некоторые цепи.

Стабилизация выходного напряжения осуществляется следующим образом: на один из входов встроенного компаратора 1 (вывод 2 DA1) через

резистор R6 подаётся образцовое напряжение с внутреннего источника микросхемы (вывод 14). На другой вход (вывод 1) через резистивный делитель R16R12 поступает выходное напряжение стабилизатора, причём ниже плечо делителя подключено к источнику образцового напряжения компаратора токовой защиты (вывод 15 DA1). Пока напряжение на выводе 1 DA1 меньше, чем на выводе 2, ключ на транзисторах Q1 и Q2 открыт. Как только напряжение на выводе 1 становится больше, чем на выводе 2, ключ закрывается. Разумеется, процесс управления ключом определяется работой задающего генератора микросхемы.

Токовая защита работает аналогично, за исключением того, что на ток нагрузки влияет выходное напряжение. Датчиком тока является резистор R2. Рассмотрим токовую защиту подробнее. Образцовое напряжение подаётся на инвертирующий вход компаратора 2 (вывод 15 DA1). В его формировании участвуют резисторы R7, R11, а также R16, R12. Пока ток нагрузки не превышает максимального значения, напряжение на выводе 15 DA1 определяется делителем R11R12R16. Резистор R7 имеет довольно большое сопротивление и на образцовое напряжение почти не влияет. При перегрузке выходное напряжение резко падает. При этом уменьшается и образцовое напряжение, что вызывает дальнейшее снижение тока. Выходное напряжение снижается почти до нуля, и поскольку теперь последовательно соединённые резисторы R16, R12 через сопротивление нагрузки подключаются параллельно R11, образцовое напряжение, а следовательно, и выходной ток также резко уменьшаются. Так формируется нагрузочная характеристика стабилизатора +24 В.

Выходное напряжение на вторичной (II) обмотке понижающего трансформатора питания T1 должно быть не ниже 29 В при токе до 1,4 А.

Стабилизатор напряжения +5 В выполнен на транзисторе Q6 и интегральном стабилизаторе 78L05, обозначенном на плате как SR1. Описание

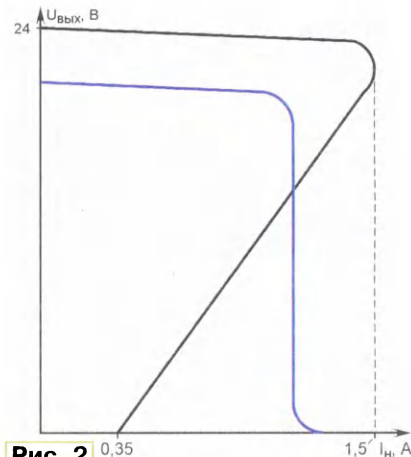


Рис. 2

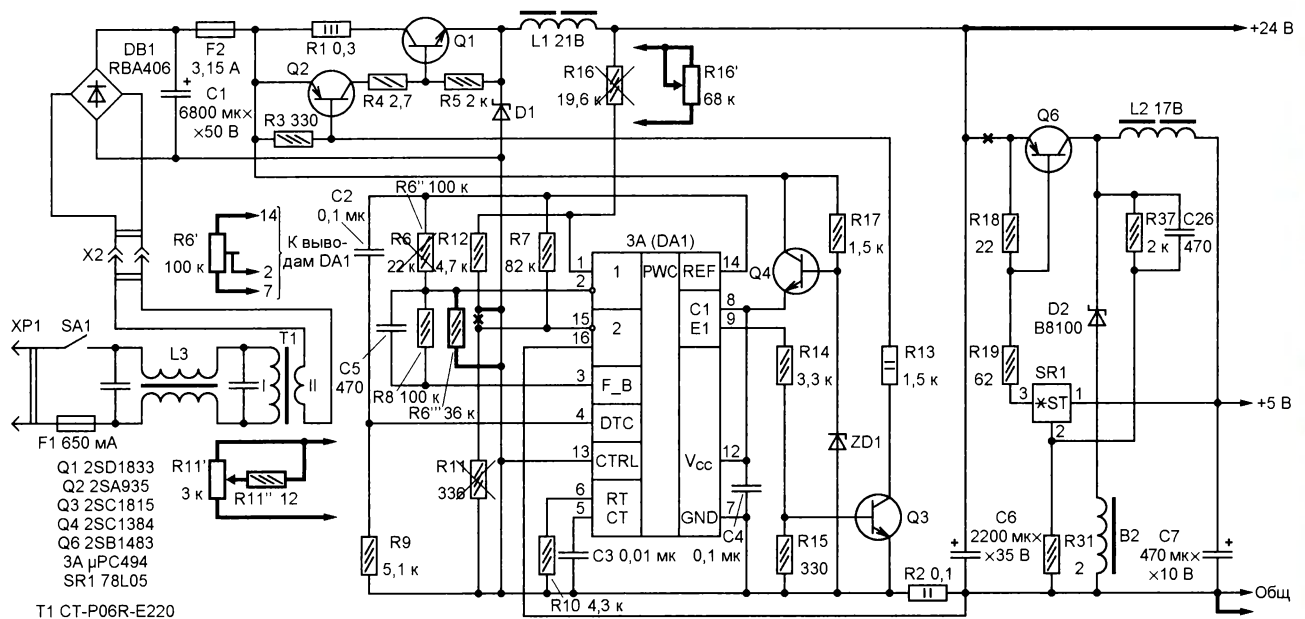


Рис. 3

аналогичного стабилизатора и его работы можно найти в [2]. Резисторы R31, R37 и конденсатор C26 образуют цепь ПОС для формирования крутых фронтов импульсов.

Для использования источника питания в лабораторном блоке нужно выпилить из печатной платы участок, на котором размещены детали стабилизаторов (на рис. 1 отделён светлыми линиями). Чтобы можно было регулировать выходное напряжение стабилизатора +24 В, его следует немного доработать. Для начала следует отсоединить вход стабилизатора +5 В, для чего необходимо выпаять резистор R18 и перерезать печатный проводник, идущий к выводу эмиттера транзистора Q6. Если источник +5 В не нужен, его детали можно удалить. Далее следует выпаять резистор R16 и подключить вместо него переменный резистор R16' (как и другие новые элементы, он изображён на схеме утолщёнными линиями) номинальным сопротивлением 68 кОм. Затем надо выпаять резистор R12 и припаять его с обратной стороны платы между выводом 1 DA1 и минусовым выводом конденсатора C1. Теперь выходное напряжение блока можно изменять от 5 до 25 В.

Понизить нижний предел регулирования примерно до 2 В можно, если изменить пороговое напряжение на выводе 2 DA1. Для этого следует выпаять резистор R6, а напряжение на вывод 2 DA1 (около 2 В) подать с подстроечного резистора R6' сопротивлением 100 кОм, как показано на схеме слева (напротив прежнего R6). Этот резистор можно

припаять со стороны деталей прямо к соответствующим выводам микросхемы. Есть и другой вариант — вместо резистора R6 впаять R6'' номиналом 100 кОм, а между выводом 2 микросхемы DA1 и общим проводом припаять ещё один резистор — R6''' номиналом 36 кОм.

После этих переделок следует изменить ток защиты стабилизатора. Выпаяв резистор R11, впаять на его место переменный резистор R11' номинальным сопротивлением 3 кОм с включённым в цепь движка резистором R11''. Валик резистора R11' можно вывести на лицевую панель для оперативной регулировки тока защиты (примерно от 30 мА до максимального значения, равного 1,5 А). При таком включении изменится и нагрузочная характеристика стабилизатора: теперь при превышении тока нагрузки стабилизатор перейдёт в режим его ограничения (см. рис. 2). Если длина провода, соединяющего резистор R11' с платой, превышает 100 мм, желательно параллельно ему на плате припаять конденсатор ёмкостью 0,01 мкФ. Также желательно снабдить транзистор Q1 небольшим теплопроводом. Вид на доработанную плату с регулируемыми резисторами показан на рис. 4.

Такой блок питания можно эксплуатировать с нагрузкой, не критичной к пульсациям напряжения, которые при максимальном токе нагрузки могут превышать 100 мВ.

Существенно понизить уровень пульсаций можно, добавив несложный компенсационный стабилизатор, схема которого представлена на рис. 5. В основе стабилизатора — широко распространённая микросхема TL431 (её отечественный аналог — КР142ЕН19). На транзисторах VT2 и VT3 построен регулирующий элемент. Резистор R4 здесь выполняет ту же функцию, что и R1 в импульсном стабилизаторе (см. рис. 3). На транзисторе VT1 собран узел обратной связи по падению напряжения

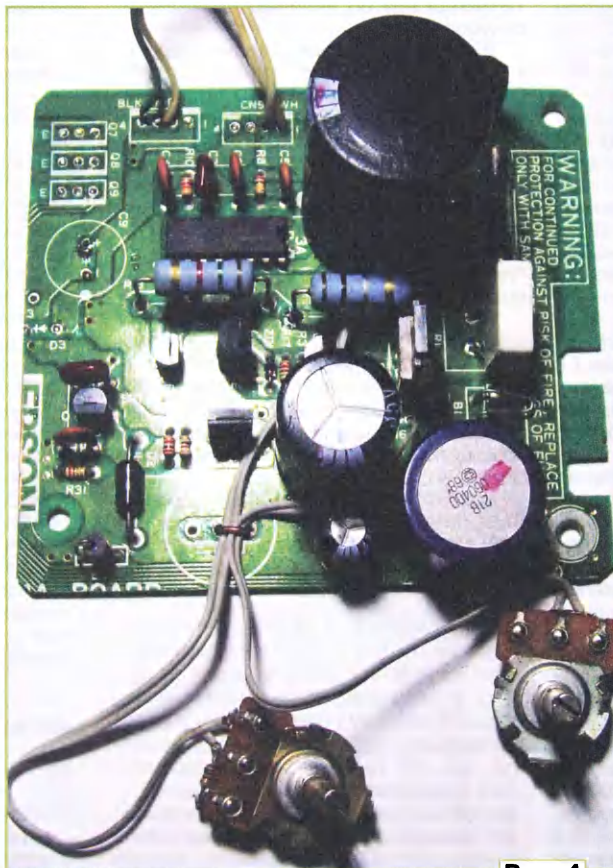


Рис. 4

на резисторе R2. Участок коллектор—эмиттер этого транзистора необходимо подключить вместо резистора R16 в схеме на рис. 3 (разумеется, переменный резистор R16' в этом случае не нужен). Работает этот узел следующим образом. Как только напряжение на резисторе R2 превысит примерно 0,6 В, транзистор VT1 открывается, что вызывает переключение компаратора микросхемы DA1 в импульсном стабилизаторе и, следовательно, закрытие ключа на транзисторах Q1, Q2. Выходное напряжение импульсного стабилизатора уменьшается. Таким образом, напряжение на этом резисторе поддерживается на уровне около 0,65 В. При этом падение напряжения на регулирующем элементе VT2VT3 равно сумме падения напряжения на резисторе R2 и напряжения на эмиттерном переходе транзистора VT3, т. е. около 1,25...1,5 В в зависимости от тока нагрузки.

В таком виде блок питания способен отдавать в нагрузку ток до 1,5 А при напряжении до 24 В, при этом уровень пульсаций не превышает нескольких милливольт. Следует отметить, что при срабатывании защиты по току уровень пульсаций увеличивается, поскольку микросхема DA1 компенсационного стабилизатора закрывается и регулирующий элемент открыт полностью.

Печатная плата для этого стабилизатора не разрабатывалась. Транзистор VT3 должен иметь статический коэффициент передачи тока β_{213} не менее 300, а VT2 — не менее 100. Последний необходимо установить на теплоотвод с площадью охлаждающей поверхности не менее 10 см².

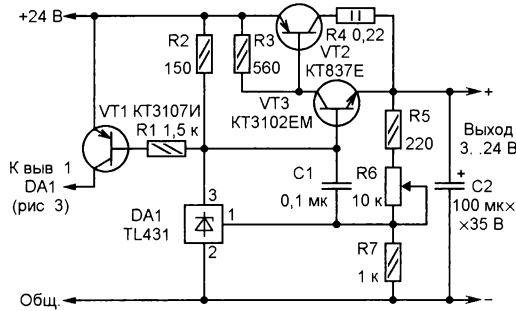


Рис. 5

Налаживание блока питания с таким дополнением заключается в подборе резисторов выходного делителя R5—R7. При самовозбуждении блока можно шунтировать эмиттерный переход транзистора VT1 конденсатором ёмкостью 0,047 мкФ.

Несколько слов о стабилизаторе канала +5 В. Его можно использовать

как дополнительный источник, если в трансформаторе Т1 есть дополнительная обмотка на 16...22 В. В этом случае понадобится ещё один выпрямитель с фильтрующим конденсатором. Поскольку этот стабилизатор не имеет защиты, нагрузку к нему необходимо подключать через дополнительное устройство защиты, например, описанное в [3], ограничив ток последнего до 0,5 А.

В статье описан простейший вариант переделки, но можно ещё улучшить характеристики источника, дополнив компенсационный стабилизатор собственной регулируемой защитой по току, например, на операционном усилителе, как это сделано в [4].

ЛИТЕРАТУРА

1. Александров Р. Схемотехника блоков питания персональных компьютеров. — Радио, 2002, № 6, с. 22, 23.
2. Щербина А., Благий С., Иванов В. Применение микросхемных стабилизаторов серий 142, K142, KP142. — Радио, 1991, № 5, с. 68—70.
3. Александров И. Электронный предохранитель. — Радио, 2000, № 2, с. 54.
4. Высочанский П. Простой лабораторный блок питания 1...20 В с регулируемой токовой защитой. — Радио, 2006, № 9, с. 37.

Четырёхходовый усилитель для ЭМИ

(Окончание. Начало см. на с. 9)

ные — СП-1, СП3-4М или импортные; конденсаторы С2—С5 — КАЕ-II; С6—С13, С22, С30, С36 — МБМ; С14—С20, С24, С25 — К53-1; остальные — оксидные из серий К50-35 и импортные (Jamicon, Nichicon).

Усилитель ЗЧ желательно питать от стабилизатора постоянного напряжения 12 В, обеспечивающего ток не менее 2 А (при максимальной выходной мощности усилитель потребляет 1,8 А).

Монтаж сигнальных цепей к регуляторам усиления следует вести экранированным проводом.

Перед подачей питающего напряжения на усилитель следует проверить отсутствие короткого замыкания по питающим цепям.

После подачи напряжения питания (без подключения нагрузки — АС) проверяют напряжение на выводах 12 микросхем DA1 и DA2, оно должно равняться половине питающего (+6 В). Если оно отличается от указанного (при отсутствии сигнала на входе), это указывает на неисправность какой-либо из микросхем (её следует заменить). Затем подают сигнал с генератора ЗЧ на затвор транзистора VT7 через конденсатор ёмкостью 5...10 мкФ. Контро-

лируют качество сигнала на выходе осциллографом между выводами 12 микросхем по наличию правильной синусоиды.

Далее сигнал генератора ЗЧ подают в точку соединения конденсаторов С15, С17 и, подбирая сопротивление резистора R16 (с помощью переменного резистора сопротивлением 220—470 кОм, впаяваемого последовательно с указанным резистором), добиваются максимума сигнала на выходе усилителя мощности при отсутствии искажений сигнала, что соответствует примерному равенству тока транзисторов VT5, VT6.

И, наконец, подавая сигнал ЗЧ на каждый из входов (с транзисторами VT1—VT4), при необходимости подбирают сопротивление резистора R13 также по критерию минимальных искажений. Это может потребоваться лишь при большом разбросе параметров этих транзисторов.

Усилитель используется совместно с ЭМИ "Матадор ТО 200-6" производства VEB MUSIKLEKTRONIK (Klingenthal-3) (фото на рис. 4 на с. 11).

От редакции. С целью уменьшения усиления в тракте и устранения перегрузки усилителя рекомендуется включить в цепи эмиттеров транзисторов VT5, VT6 местную обратную связь в виде резисторов одинакового сопротивления по 100...200 Ом (можно скорректировать рисунок печатного монтажа). Возможно, что этого будет достаточно для исключения подбора режима транзисторов VT5 и VT6.

МОДУЛЬНАЯ РЕКЛАМА

Создание систем на базе FPGA и многоядерных процессоров DSP:

- проектирование цифровых устройств на базе программируемых логических интегральных схем (FPGA) фирм Xilinx, Altera;
- разработка IP-ядер на базе FPGA;
- реализация алгоритмов цифровой обработки сигналов на базе FPGAXilinx 8-ядерных процессоров 6678 Texas Instruments по ТЗ заказчика;
- создание многоканальных систем регистрации и обработки сигналов с применением современных быстродействующих АЦП и ЦАП;
- разработка программного кода на языке VHDL на основе алгоритма заказчика;
- написание специализированного ПО для измерительно-управляющих систем на языках C++, C#;
- проектирование функционально законченных изделий электронной техники;
- изготовление прототипа серийного изделия по спецификации заказчика.

ЗАО "Компания Сигнал", г. Москва

www.signal.ru signal@signal.ru
Тел. (495) 788-40-67

* * *

Печатные платы, наборы и модули
Ланзар, DJ200, Миниамп.
www.zwuk-serwis.narod2.ru

Спутниковые ресиверы GS-8300(M, N) и DRS-8300

Устройство и ремонт

В. ФЁДОРОВ, г. Липецк

Платы индикации ресиверов предназначены для предоставления основной информации об их работе и для управления основными функциями без ПДУ. На платах расположены многофункциональный индикатор с дешифратором и ИК-приёмник. Схемы вариантов плат представлены на **рис. 7**.

цию на индикатор и сканирует состояние управляющих кнопок SA1—SA4. ИК-приёмник DA1 принимает сигналы команд с ПДУ, которые центральный процессор дешифрует и затем выполняет. Внешний вид платы индикации ресивера DRS-8300 показан на **рис. 8**.

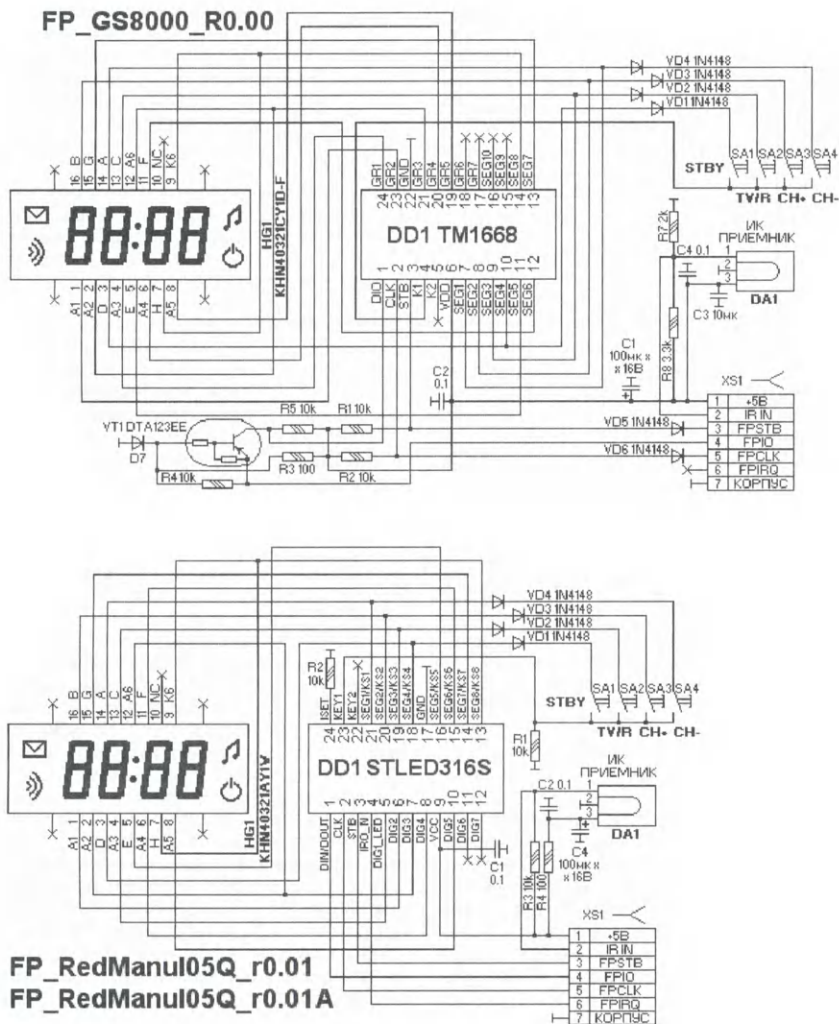


Рис. 7

Индикатором HG1, работающим в динамическом режиме, управляет (одновременно с контролем состояния клавиатуры) центральный процессор, который по последовательной шине посылает соответствующие комбинации импульсов на дешифратор DD1. Процессор выводит информа-

Ввиду того что в ресиверах DRS-8300 и GS-8300 (M, N) в платах индикации используют разные дешифраторы, их ПО различаются. Поэтому плата индикации от DRS-8300 не будет работать в GS-8300 (M, N), и наоборот. Для того чтобы преодолеть это препятствие, необходимо во FLASH-память DS2 ввести полное ПО (с BOOT-секторами) того ресивера, от которого будет применена плата индикации.

Кроме штатных ПДУ, ресиверами можно управлять старыми ПДУ от аппаратов DRE-4000, DRE-5000. Поскольку у этих ПДУ разная система команд, после включения ресивера и сброса его в заводские настройки используемый пульт нужно "привязать" к нему. Для этого необходимо нажать на кнопку ВКЛЮЧЕНИЕ на ПДУ. Для привязки ПДУ в процессе работы ресивера необходимо нажать одновременно на переднюю панели на кнопки TV/R и CH-, а после появившегося сообщения нажать на кнопку ВКЛЮЧЕНИЕ на ПДУ.

Коре-модуль используется для транскодирования аудиовизуальных сигналов, передаваемых в стандарте MPEG-4 в коды стандарта MPEG-2, и дескремблирования передач, кодированных в системе DRE-CRYPT 2. Коре-модуль собран на однокристальном декодере NP4+ фирмы Neotion, который подробно описан в [2]. В ресиверах применены три модуля, отличающиеся микросхемой интерфейса картридера. Соответственно отличаются и печатные платы: PCB.NP4+CB.0200, PCB.NP4+CB.0300, PCB.NP4+CB.0400.

Принципиальная схема коре-модуля PCB.NP4+CB.0200 и расположение элементов на печатной плате показаны в [2]. В этом коре-модуле применены SPI-FLASH-память AT45DB321 фирмы Atmel объемом 2 Мбайт и DDR-SDRAM-память K4H511638J-LCC фирмы Samsung объемом 512 Мбит.

Отличия принципиальных схем и расположения элементов коре-модуля PCB.NP4+CB.0300 и PCB.NP4+CB.0400 указаны на **рис. 9**. В первом использована микросхема интерфейса картридера 73S8024RN фирмы Teridan, а во втором — TDA8024TT фирмы NXP. В этих коре-модулях резистор R402 имеет сопротивление 3,3 кОм, отсутствуют элементы R412, C402, C406. Сигнал детектирования смарт-карты с контакта 15 разъёма JP401 [2, рис. 14.2] поступает на вывод 7 (10, соответственно) микросхемы U401 и с её выхода 22 (23) приходит на вывод H14 микросхемы U210 (NP4+). В таких коре-модулях применены SPI-FLASH-память SST25VF032B (её устанавливают в позицию U302A) объемом 2 Мбайт фирмы Silicon storage technology и DDR-SDRAM-память K4H511638J-LCC (см. выше).

ПО всех ресиверов может работать с любым из названных коре-модулей. В их FLASH-память записывается одинаковый файл ПО.

Условный доступ к платным программам, скремблированным в системе DRE-CRYPT 2, обеспечивается через смарт-карту, которую устанавливают в картридер, подключаемый к разъёму XP3 основной платы (см. рис. 2). Принципиальные схемы всех модификаций картридиров SC_RedManul05Q_r0.00/r1.00/r1.01/r1.03 изображены на **рис. 10**. Первый из них (r0.00) собран по простейшей схеме и не требует пояснений. Версии r1.00 и r1.01 предполагалось использовать для работы со смарт-картами и микросхемой криптозащиты ИП562УД. Их переключение обеспечивает строенный коммутатор DA1. В картридере версии r1.00 устанавливали

Продолжение.

Начало см. в "Радио", 2016, № 4, 6

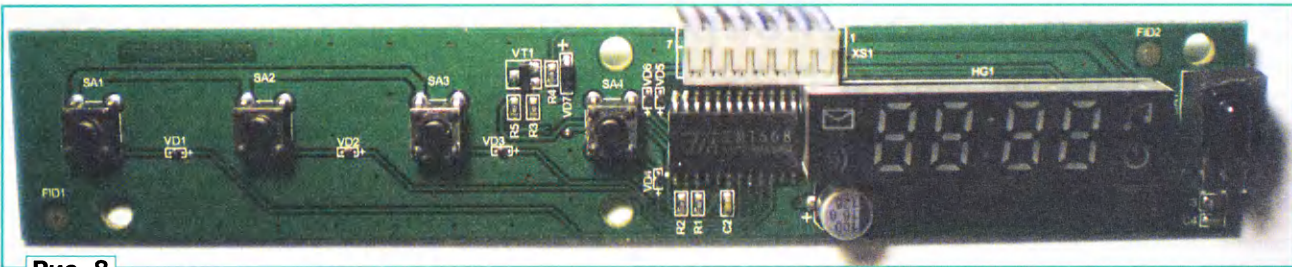


Рис. 8

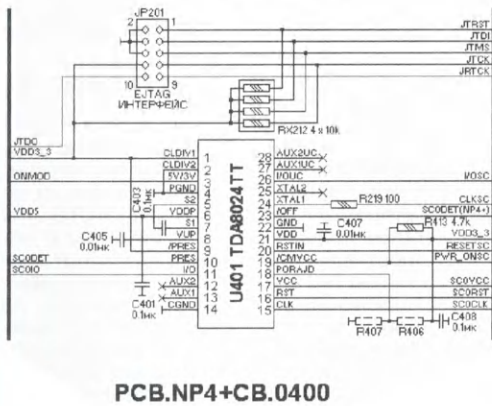
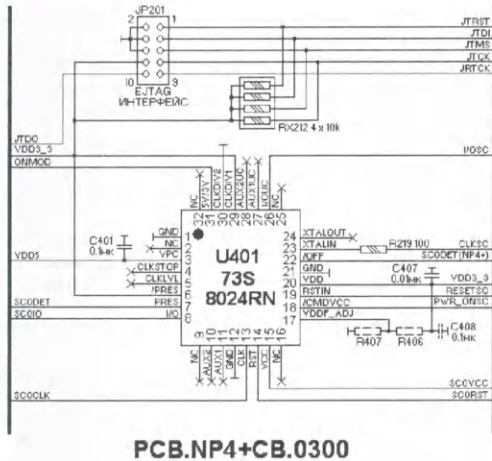


Рис. 9

неинициализированную микросхему криптозащиты, а ресивер работал только со смарт-картой.

В картридере версии r1.01 находится полнофункциональная микросхема криптозащиты, имеющая уникальный двенадцатизначный номер формата xx13xxxxxxx (13 серия). Поскольку использование смарт-карты в ресивере не предусматривалось, принудительно включали микросхему ИП562УД. Для этого вывод 2 разъёма XS1 отрезали от платы и перемычкой соединяли с его выводом 7 на плате.

Картридер версии r.1.03 предназначен для работы только со смарт-картами. Микросхема HC274УД (DD1) — 74НС04. Она принудительно включает коммутацию смарт-карты и, очевидно, использована для того, чтобы ввести в заблуждение специалистов по реверсингу плат. Внешний вид картридеров показан на рис. 11.

В целях повышения устойчивости к взлому системы условного доступа для криптокодирования была применена улучшенная система DRE CRYPT 2, которая использует две ступени шифрования и дешифрования. На первой ступени декодирования в смарт-карте или в микросхеме криптозащиты задействуется мастер-ключ с алгоритмом ГОСТ и происходит выделение оперативных ключей из EMM-сообщений (Entitlement Management Message). Всего извлекаются два пакета по 32 оперативных ключей (текущие и следующие). Число ключей соответствует числу пакетов передаваемых программ. Оперативные ключи меняют не очень часто.

Оперативный ключ, использующий алгоритм ГОСТ, воздействует на входящее на карту ECM-сообщение (Entitlement Control Message), выделяя шифрованные CW-CSA-ключи (Cipher Word). Они проходят на дескремблер в микро-

схеме NP4+ и обрабатываются по DES-алгоритму с извлечением дешифрованных DW-ключей (Decipher Word), которые меняются каждые 20 секунд. Наличие второго уровня шифрования получило название оверкрипт (overcrypt). DW-ключи воздействуют на зашифрованный поток, содержащий транслируемую программу, раскодирова его.

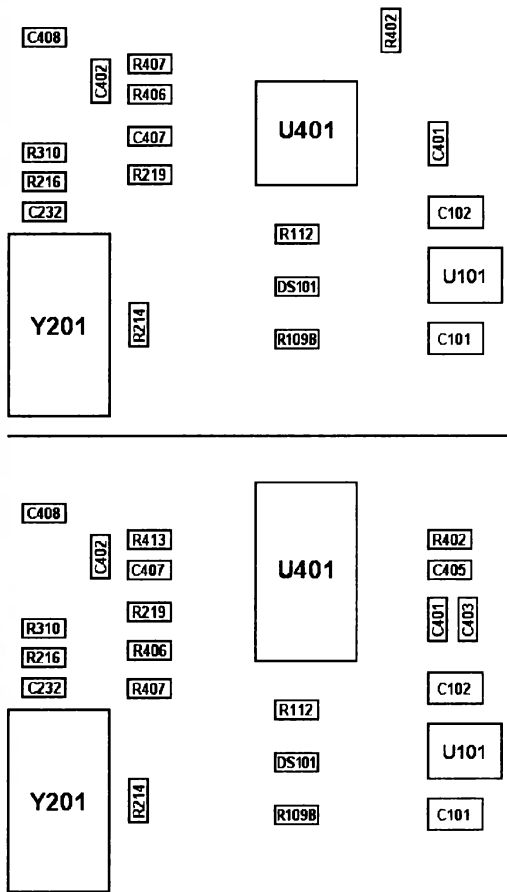
Всего имеются 200 групп смарт-карт, каждая из которых содержит по 16 одинаковых мастер-ключей объемом 32 байта.

Источник питания Ferrer R&D FP09T001 Rev.2 ресиверов собран по схеме импульсного преобразователя напряжений, представленной на рис. 12. Входное сетевое переменное напряжение 190...240 В частотой 50 или 60 Гц через плавкую вставку F1, помехоподавляющий фильтр C1LF1, препятствующий проникновению помех от источника в сеть, токоограничивающий резистор RT1 и диодный мост D1—D4 поступает на сглаживающий конденсатор C5.

Последовательный резистор RT1 ограничивает пусковой ток через диодный мост D1—D4 во время зарядки конденсатора C5. Варистор RV1 защищает источник от перенапряжения. При превышении питающим напряжением допустимого значения сопротивление варистора уменьшается, ток, протекающий через него, увеличивается и плавкая вставка F1 перегорает.

Выпрямленное постоянное напряжение проходит через узел управления на первичную обмотку трансформатора T1. Оно коммутируется мощным полевым транзистором Q1, управляемым ШИ-контроллером U5. Накопленная в трансформаторе энергия передается во вторичные обмотки и выпрямляется диодами D5, D7—D9.

Для запуска источника питания при включении в сеть используется выпрямленное напряжение, входящее через токоограничивающие резисторы R4, R5



на вывод 5 микросхемы U5. После запуска появляется напряжение на вторичных обмотках трансформатора T1, и микросхема U5 питается напряжением, выпрямленным диодом D5, через ограничивающий ток резистор R19.

Стабилизация выходных напряжений источника питания обеспечивается элементами U2 (оптопара, гальванически развязывающая первичные и вторичные цепи источника) и U3 (стабилизатор напряжения). Номинальные значения выходных напряжений устанавливаются делителем R25R26. При их увеличении в процессе работы открывается транзистор в оптопаре U2, а ШИ-контроллер U5 уменьшает длительность импульсов, открывающих транзистор Q1. В результате энергия, передаваемая во вторичные цепи, уменьшается и, следовательно, уменьшаются выходные напряжения.

На мощном полевом транзисторе Q2 и микросхеме U4 собран линейный стабилизатор напряжения +5 В. Его номинальное выходное напряжение устанавливается делителем R35R38. Внешний вид источника питания показан на **рис. 13**.

При ремонте ресиверов открывают верхнюю крышку и осматривают печатные платы на отсутствие механических повреждений. Вид одного из ресиверов без крышки представлен на **рис. 14**. Для демонтажа основной платы необходимо сначала снять картрид и затем переднюю панель.

Если при осмотре дефекты обнаружены не были, то подключают к входу ресивера исправный конвертер с подключённой антенной. Они должны быть настроены на спутники EUTELSAT 36A/B в позиции 36° в. д. в европейской части России. В зоне приёма программ "Триколор ТВ Сибирь" антенну с конвертером настраивают на спутник ЭКС-ПРЕСС АТ-1 в позиции 56° в. д. В слот картридера ресиверов DRS-8300 и GS-8300 (N) вставляют оплаченную смарт-карту.

Прежде чем начать ремонт аппаратной части ресивера, необходимо проверить нормальное функционирование его ПО. Методы восстановления и обновления ПО через интерфейс RS-232 для всех моделей схожи. Для связи ресивера и компьютера используют нуль-модемную кабель, рассмотренный в [5]. Для обновления используют программу загрузчик GSBurner и эталонный дамп ПО, которые можно скачать на сайте [6]. На момент написания статьи последней актуальной версией была 1.2.424.

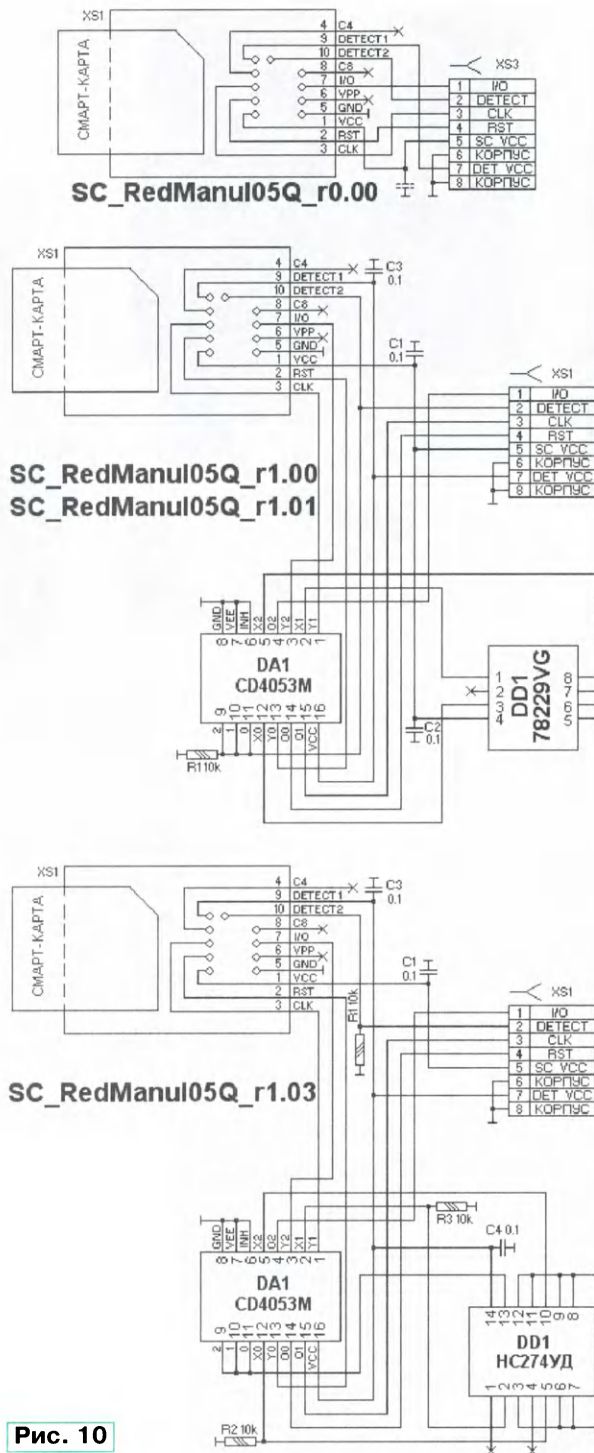


Рис. 10

Для того чтобы обновить ПО, необходимо нажать на кнопку **STATUS** на ПДУ. На экране появится окно статуса ресивера, и в строке "**3. Версия ПО приёмника:**" можно узнать текущую версию ПО. Если она — 1.2.424, то ПО обновлять не нужно.

Далее с целью восстановления или обновления ПО выключают ресивер и запускают программу GSBurner. Необходимо выбрать файл из соответствующей папки кнопкой **Open File** в окне, которое показано на **рис. 15**, а

Затем нажимают на кнопку **Upload**. Появится сообщение **COM1 is open. Trying to connect to the receiver**. После этого включают ресивер сетевым выключателем, и в рабочем окне программы возникает указатель прогресса записи ПО в оперативную память ресивера, как на рис. 15,б. На табло ресивера при этом прогресс записи индицируется изменяющимися значениями **L-00—L-99**. По окончании передачи данных в ресивер на его многофункциональном индикаторе высветится сообщение **FULL**.

Далее начинается процесс записи из оперативной памяти во FLASH-память. Причём в рабочем окне программы появится указатель прогресса записи ПО, как на рис. 15,в. На табло ресивера этот процесс показывается изменяющимися значениями **b-00—b-99**. Когда запись будет завершена, в рабочем окне программы возникнет сообщение **Completed**, а на индикаторе ресивера — **FULL**.

Затем ресивер автоматически перезагрузится. Если нажать на кнопку **STATUS**, в строке "**3. Версия ПО приёмника:**" появится версия загруженного ПО. В случае, когда сообщается об ошибке записи, это указывает на неисправность аппаратной части ресивера, об устранении которой будет рассказано ниже.

Компания НСК, инициировавшая проект "Триколор ТВ", обновляет старое ПО новым через спутник. Обновление происходит в течение определённого времени, которое объявляют по информационному каналу.

Для обновления через спутник необходимо настроить ресивер на любую из программ пакета "Триколор" и переключить аппарат на неё в рабочем режиме. На экране должен возникнуть инфобаннер с запросом об обновлении ПО. Соглашаются с ним нажатием на кнопку **OK** и ждут: должен появиться указатель прогресса обновления. После завершения программирования ресивер сам войдёт в рабочий режим с обновлённым ПО.

Внимание! При загрузке ПО в ресивер с компьютера или спутника выключать его питание запрещается.

Если после прошивки и перезагрузки работоспособность ресивера не восстановилась, необходимо попытаться считать записанные данные и затем сравнить с эталонным дампом ПО любым hex-редактором (например, Hex Workshop Hex Editor). При различных данных проверяют питание микросхем DD1, DS2 (см. рис. 2), а также связи между ними. Если всё в норме, заменяют микросхему DS2 и полностью перепрограммируют её автономным

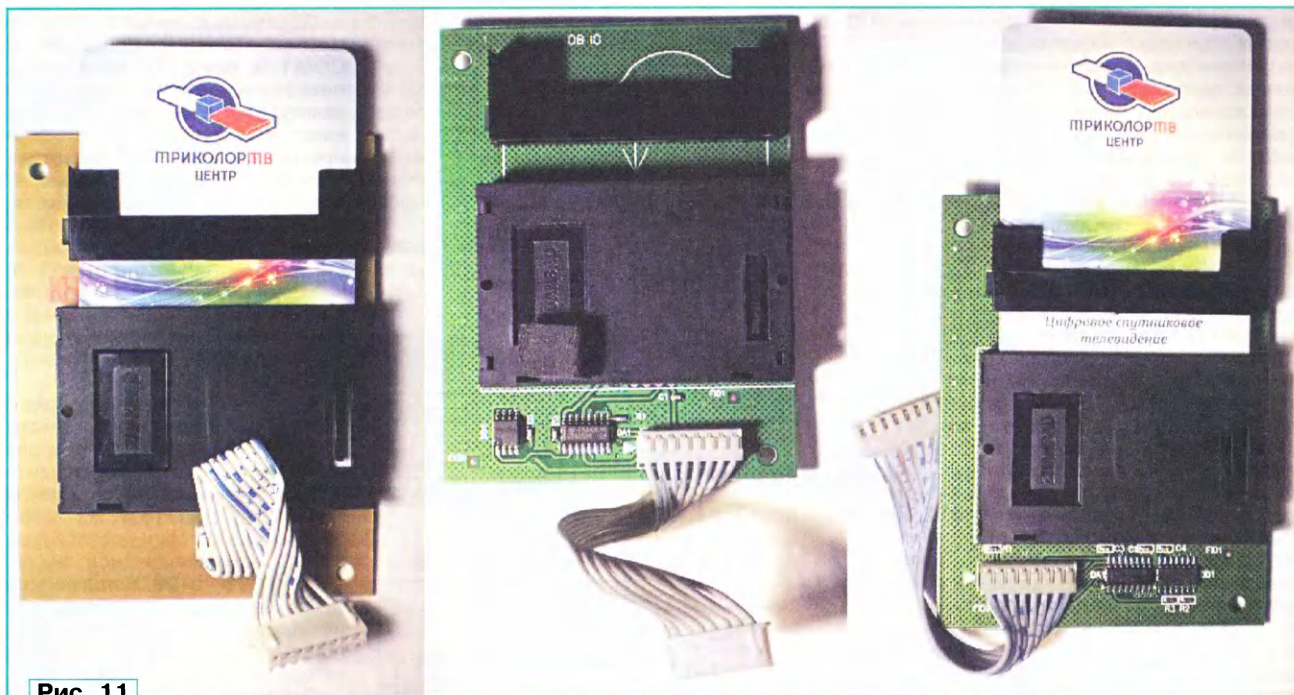


Рис. 11

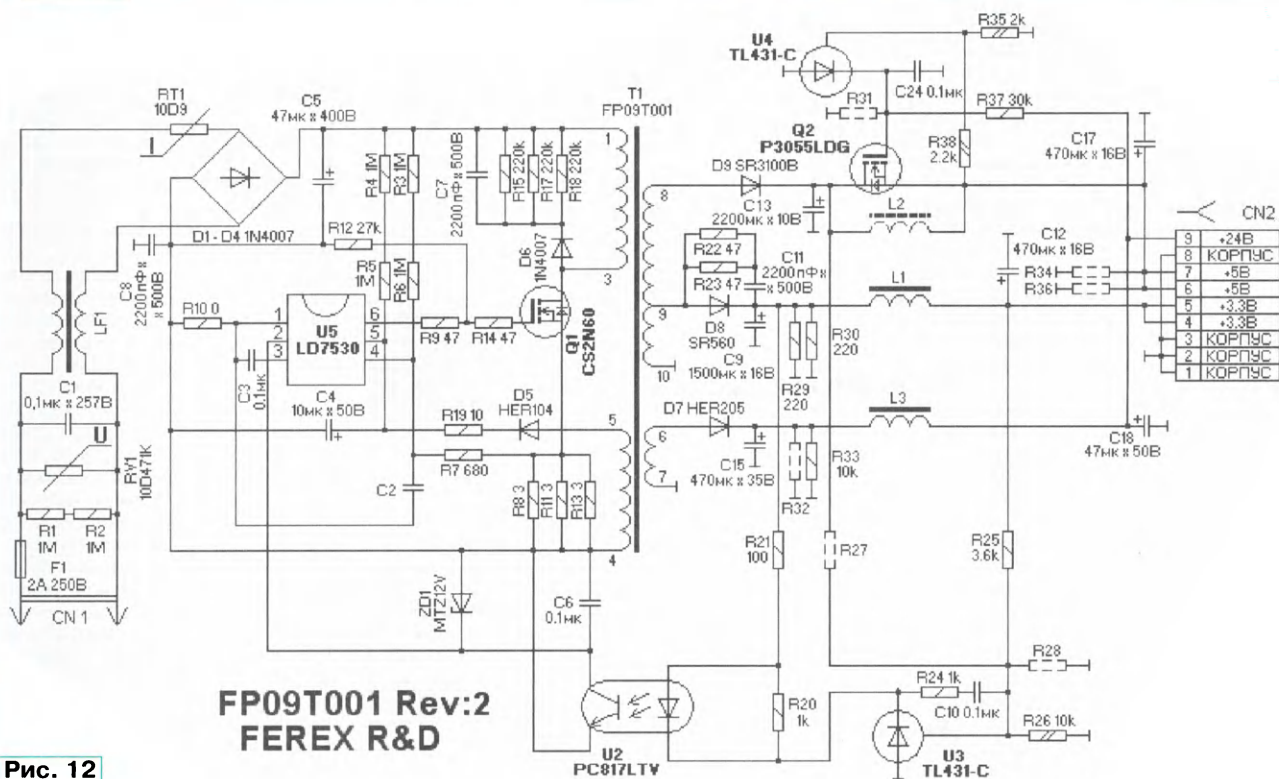


Рис. 12

программатором, используя эталонный дамп ПО.

В том случае, когда при восстановлении ПО ресиверов через последовательный интерфейс появилось сообщение об ошибке записи, это свидетельствует либо о повреждении загрузчика, либо о неисправности цифровой части. Для дальнейшего восстановления необходимо сделать диагностику управляющего процессора, FLASH-памяти и динамической памяти.

Если программирование FLASH-памяти в автономном программаторе к положительным результатам не привело, необходимо проверить динамическую память DS1. С целью устранения дефекта прогревают горячим воздухом места пайки выводов микросхемы DS1, а также выводов резисторных токоограничивающих сборок в цепях управляющих сигналов. При невозможности устранения дефекта микросхему заменяют.

Неисправности ресиверов могут возникнуть в результате выхода из строя источника питания, основной платы, коре-модуля, картридера или смарт-карты. Наибольшее количество дефектов возникает при выходе из строя источника питания. Связано это с нестабильностью питающей сети и с компонентами невысокого качества, использованными при сборке ресиверов.

* * *

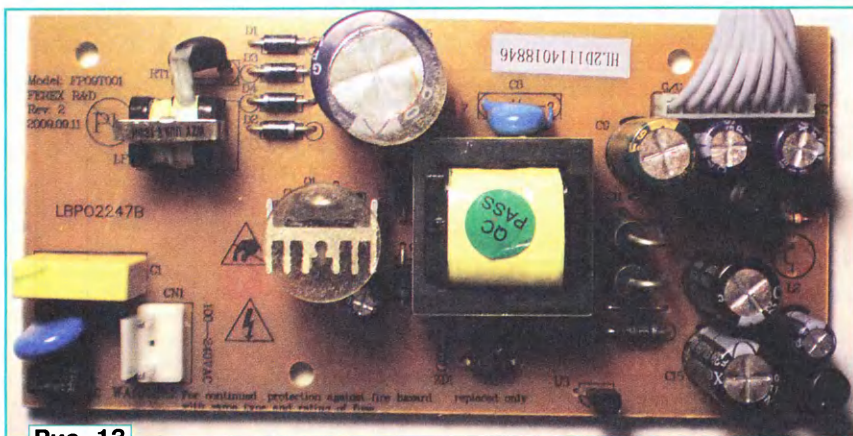


Рис. 13

Далее рассмотрены наиболее часто встречающиеся неисправности, возникающие при эксплуатации ресиверов, и методы их устранения.

Так как очень часто в процессе эксплуатации выходят из строя окисленные конденсаторы, тщательно осматривают их. Вздутые конденсаторы заменяют. Проверяют наличие напряжений на

RT1, D1—D4, C5, U5, Q1 (см. рис. 12). Следует проверить все указанные детали, так как возможен одновременный выход их из строя. После замены неисправных элементов измеряют выходные напряжения и убеждаются в отсутствии перегрева транзистора Q1. Часто из-за перенапряжения в питающей сети сгорает плавкая вставка F1 и выходит из

Ресивер не включается в дежурный режим, многофункциональный индикатор на передней панели не светится. При вскрытии источника питания обнаружены прогорание в печатной плате около транзистора Q1 и вздувшийся конденсатор C5.

Перед выключением ресивер обычно сильно задымляется из-за взрывающегося конденсатора C5. Дефект происходит из-за деструктуризации его от периодического перенапряжения в питающей сети, при котором он теряет ёмкость и выходит из строя. В результате источник начинает питаться пульсирующим напряжением, транзистор Q1 сильно разогревается, а гетинаксовая плата под его теплоотводом начинает прогорать. В итоге, в лучшем случае, нарушается пайка выводов транзистора Q1, возникает указанный дефект, но плавкая вставка F1 не сгорает. Однако могут прогорать элементы Q1, U5 и, реже, но вместе с ними, ZD1, один или несколько диодов в мосте D1—D4, а также сгореть резисторы R8, R11, R13 и плавкая вставка F1. Иногда обрывается от превышения тока одна из обмоток дросселя LF1.

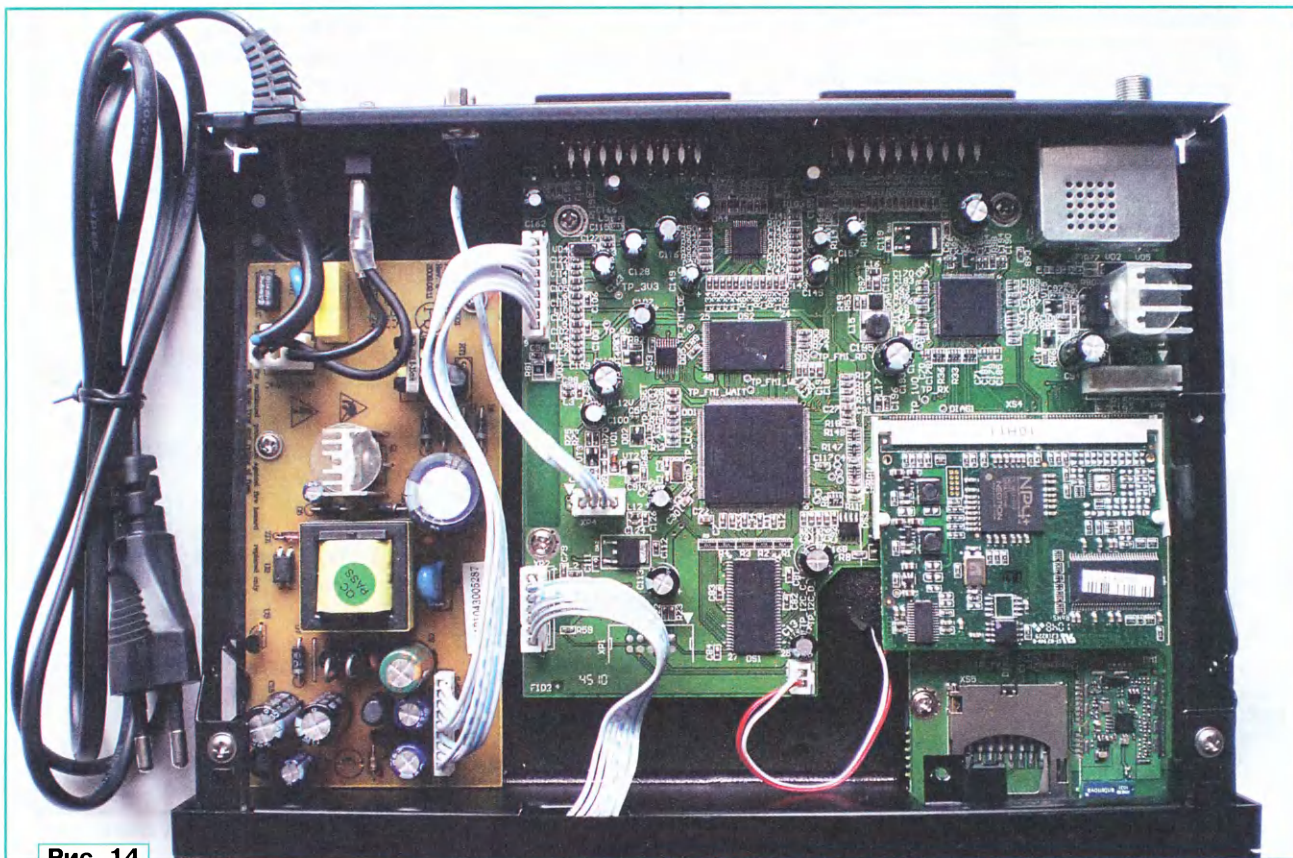


Рис. 14

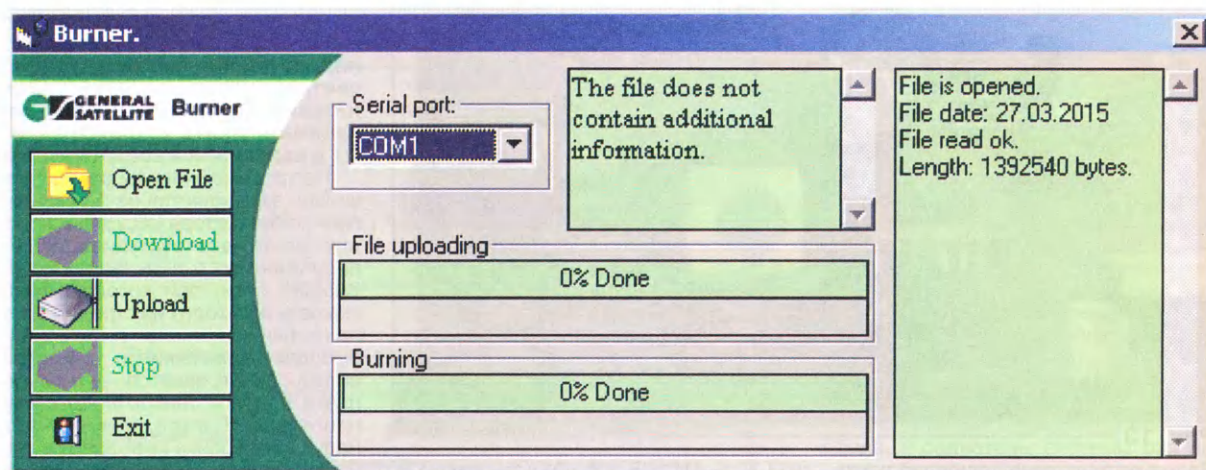
выходах источника питания. Если они в норме, переходят к устранению неисправностей.

Ресивер не включается в дежурный режим, многофункциональный индикатор на передней панели не светится. При включении перегорает сетевая плавкая вставка F1.

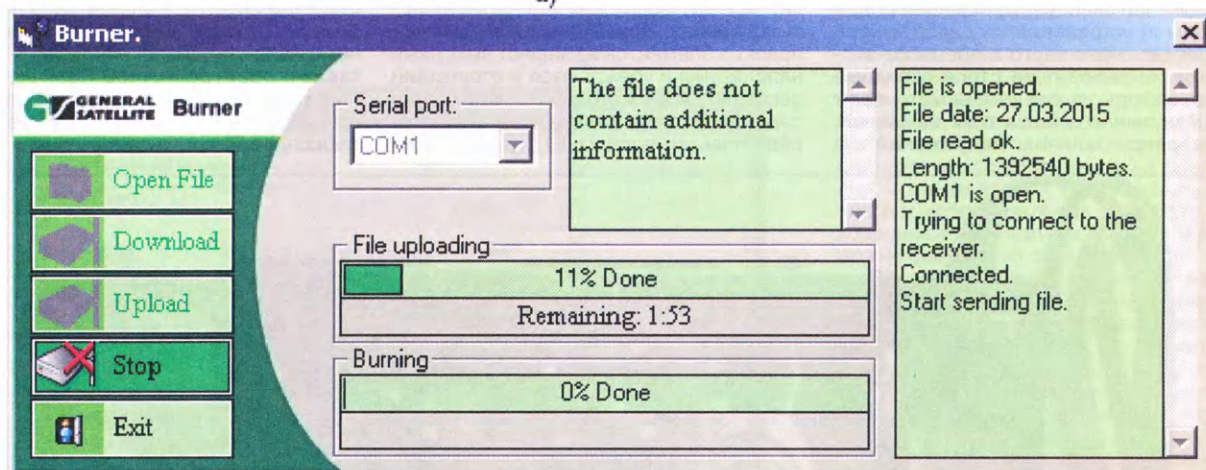
Такой дефект может возникнуть в результате неисправности элементов

строва варистор RV1 (взрывается). После установки плавкой вставки источник питания может запускаться. Однако даже при исправном варисторе рекомендуется установить новый для предотвращения выхода из строя элементов первичных цепей источника при перенапряжении в сети. Гораздо реже дефект возникает при пробое одного или двух диодов в плечах моста D1—D4.

Для выявления дефекта необходимо определить степень повреждения, внимательно рассмотрев плату источника. Если нарушена пайка выводов транзистора Q1 и он не пробит, достаточно их пропаять и заменить конденсаторы C4, C5. В случае, когда при осматре обнаружено прогорание печатной платы, то обычно плавкая вставка F1 оказывается сгоревшей (обрыв).



а)



б)

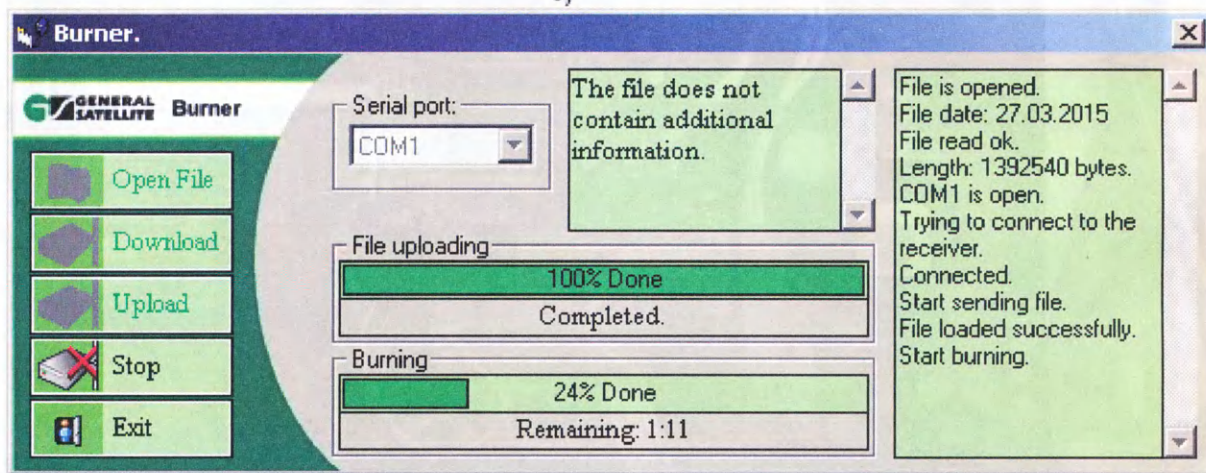


Рис. 15

в)

Дальнейшая проверка может обнаружить пробой в мосте D1—D4 (обычно два диода), транзистора Q1 и ШИ-контроллера U5, а также обрыв резисторов R8, R11, R13. Этот дефект очень часто встречается в описываемых моделях. Его можно назвать первым по распространённости в практике ремонта.

Если плата только не сильно обгорела, удаляют и заменяют исправными

элементы D1—D4, Q1, U5, R8, R11, R13. Иногда происходит пробой стабилизатора ZD1, который также заменяют. Вместо микросхемы LD7530 (U5) можно применить AP8283, SG6848 и CR6848. При этом необходимо вместо конденсатора С3 установить резистор сопротивлением 100 Ом.

Перед монтажом новых исправных деталей с платы тщательно удаляют следы обгорания.

ЛИТЕРАТУРА

5. Фёдоров В. Спутниковый ресивер DRE-4000. Устройство и ремонт. — Радио, 2013, № 4, с. 9—12; № 6, с. 10—13; № 7, с. 9—12.
6. Прошивки. — URL: <http://dvb.com.ru> (25.05.16).

(Окончание следует)

"Любительская" система управления "умным домом"

М. АНТОНОВ, с. Абатское Тюменской обл.

Чтобы создать файл для загрузки в EEPROM микроконтроллера, запустите программу IHSC в режиме администратора и выберите пункт меню "Сервис→Создать устройство→UD". Нажав на экранную кнопку "Открыть", выберите файл-шаблон типовой конфигурации UD-RD(24.05.2015).eep и заполните поля, как показано на **рис. 5**.

зано на **рис. 6**. Дайте новому компоненту имя TEMP_ZAL (можно и другое). Датчик подключён к порту PA0. Далее нужно ввести формулу преобразования. Известно, что напряжение (мВ) на входе АЦП равно

$$U = \frac{A \cdot 2560}{1023},$$

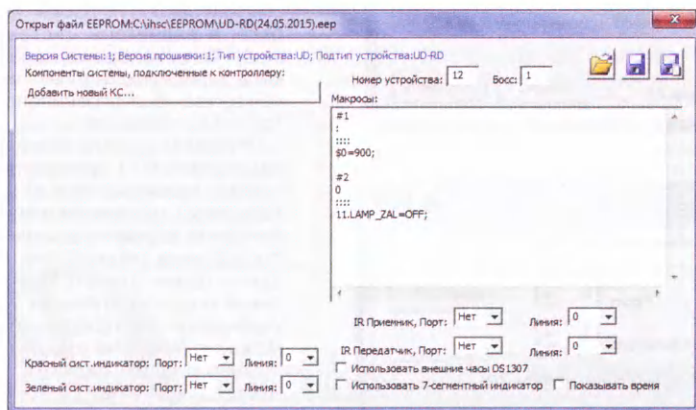


Рис. 5

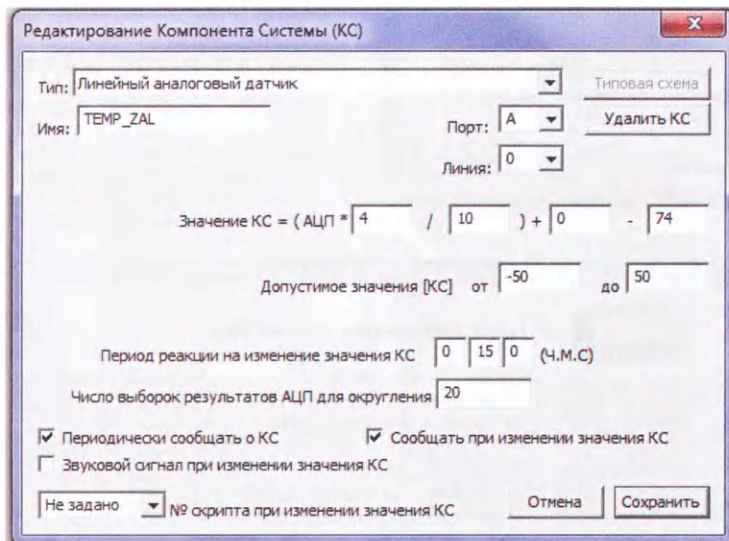


Рис. 6

Назначьте устройству "Комнатный датчик" номер 12. Номер вышестоящего контроллера — 1 (это ГТ). Пока в системе только одно устройство, текст скрипта следует оставить пустым. Заполнить предназначенное для него окно, как показано на рис. 5, нужно будет при создании второго устройства (о чём будет рассказано ниже).

Создавать компоненты системы начните с датчика температуры LM60. Нажмите на экранную кнопку "Добавить новый КС...". Заполните поля, как пока-

где А — результат работы АЦП (целое число).

Зная напряжение, поступающее с датчика LM60 на АЦП, температуру (°C) вычисляют по формуле

$$T = 0,16 \cdot U - 67,95.$$

Подставив в неё напряжение U и преобразовав так, чтобы коэффициенты стали целыми числами, не превышающими 255 (максимального значения байта), получим

$$T = (A \cdot 4 / 10) - 68.$$

Несмотря на упрощение формулы, погрешность датчика в температурном

интервале от -20°C до $+20^{\circ}\text{C}$ не выходит за $\pm 2^{\circ}\text{C}$, что вполне удовлетворительно для бытового применения. Сравнивались показания аналогового датчика LM60 и цифрового DS18B20. Откалибровыв датчик по образцовому термометру, формулу можно откорректировать и уменьшить погрешность.

Заполняя поле "Число выборок результатов АЦП для округления", нужно позаботиться, чтобы их накапливаемая сумма не вышла за пределы интервала от -2147483648 до $+2147483647$. Указание "допустимых значений КС" позволяет программе микроконтроллера зафиксировать неисправность датчика или нарушение связи с ним.

Период реакции задайте равным 15 мин. В результате передача в систему сообщений о текущем значении параметра датчика не будет происходить чаще, чем каждые 15 мин. Это позволяет не загружать шину сообщениями и не выполнять скрипт (если он задан) слишком часто, если значение некоторого параметра изменяется слишком быстро, либо не контролировать медленно меняющийся параметр слишком часто.

Установка флага "Периодически сообщать о КС" заставляет устройство сообщать о значении параметра КС с периодом, указанным в поле "Период реакции на изменение значения КС". Устройство отправляет такие сообщения "вышестоящему" устройству. Доставка сообщения адресату в этом случае не гарантируется. Этот способ применяется для отображения медленно изменяющихся значений на ГТ. Обмен сообщениями с контролем доставки происходит устройствами только при выполнении скрипта.

Установка флага "Сообщать при изменении значения КС" приведёт к тому, что устройство станет сообщать "вышестоящему" устройству о каждом изменении параметра КС, но не чаще, чем указано в поле "Период реакции на изменение значения КС".

Если установлен флаг "Звуковой сигнал при изменении значения КС", устройство генерирует одиночный звуковой сигнал при каждом изменении параметра КС. Это может применяться, например, для подтверждения нажатия на кнопку.

"№ скрипта" — скрипт под этим номером будет выполняться при изменении значения КС, но не чаще, чем указано в поле "Период реакции на изменение значения параметра КС". Установите значение "Не задано", чтобы значение выводилось на экране ГТ.

Аналогично создадим (**рис. 7**) КС — датчик влажности в комнате HUMI_ZAL. При составлении формулы преобразования должно быть учтено наличие делителя напряжения R2R3.

На **рис. 8** показан пример создания КС — датчика движения. Активный логический уровень сигнала "конечного выключателя" — единица, так как контакты выходного реле датчика "ФОТОН-9" при обнаружении движения размыкаются, устанавливая на входе микроконтроллера высокий уровень. Датчик движения пока не управляет никаким другим устройством, поэтому номер скрипта

Окончание.

Начало см. в "Радио", 2016, № 6

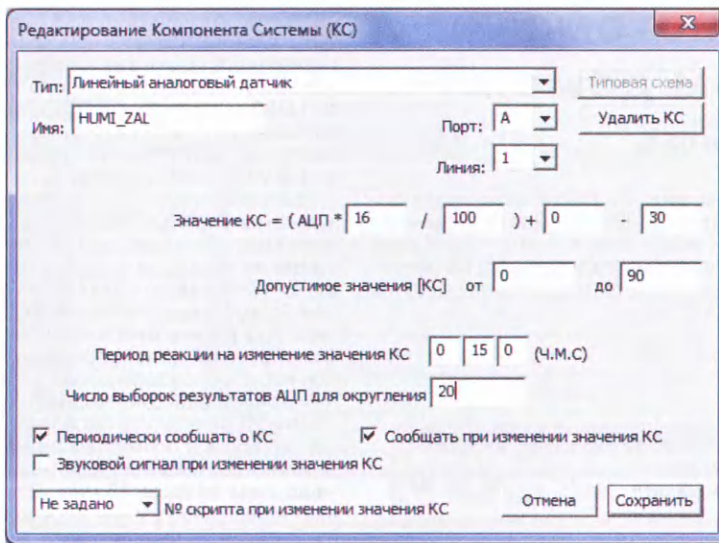


Рис. 7

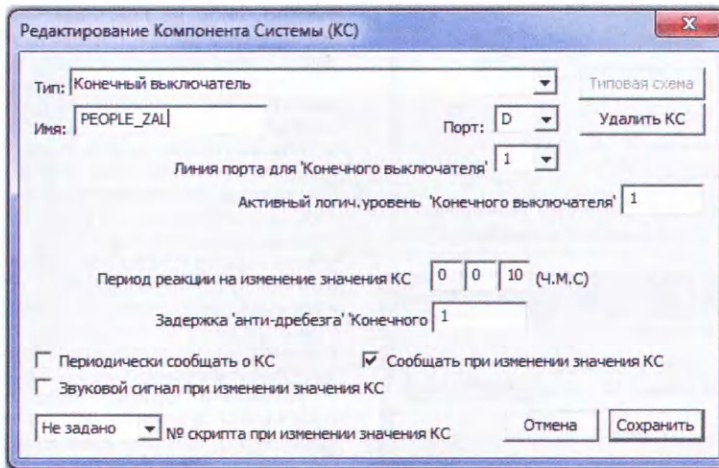


Рис. 8

микроконтроллера: CKSEL0=1, CKSEL1=1, CKSEL2=1, CKSEL3=1, SUT0=1, SUT1=0, BODEN=0, BODLEVEL=0, BOOTRST=1, BOOTSZ0=1, BOOTSZ1=1, EESAVE=1, SKOPT=0, JTAGEN=1, OCDEN=1.

ГТ предоставляет пользователю возможность отображать контролируемые параметры в графическом виде. На любое сообщение (например, описывающее текущее значение параметра KS), принятое из системы, пользователем может быть задано изображение. Например, если поступило сообщение, что светильник включён, на экране может появиться изображение включённой люстры и даже фотоснимок реальной люстры.

Можно, например, показать открытую или закрытую дверь, уровень воды в баке, а радиаторы системы отопления могут быть изображены разными цветами в зависимости от их температуры, и так далее. Всё ограничено только фантазией пользователя.

Будем называть такие изображения виджетами. В ГТ предусмотрено до пяти планов (экранов) для их отображения. Например, на первом плане можно расположить виджеты самых важных контролируемых параметров, а на следующих — планы этажей. Изображения датчиков и исполнительных устройств, находящихся на приусадебном участке, можно вывести на отдельный план.

Для каждого виджета задают набор команд. При нажатии на виджет на экран выводится меню, при выборе нужного пункта которого ГТ выполняет заданный скрипт. Например, можно определить команды включения и выключения светильников при нажатии на их изображения мышью.

Программа IHSC работает только с 24-разрядными изображениями формата bmp. Белый цвет считается прозрачным. Такие ограничения пришли из первоначальных версий программы, которые должны были работать под уп-

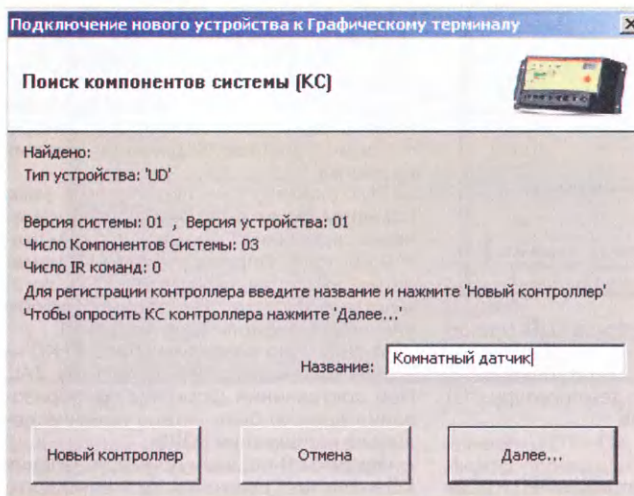


Рис. 9

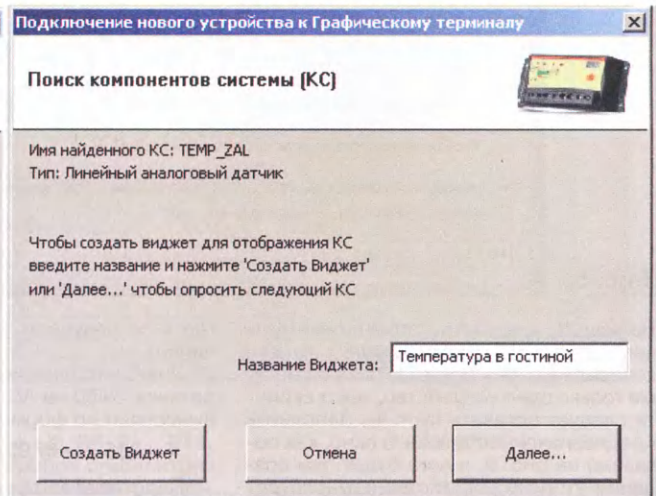


Рис. 10

оставлен — "Не задано". При создании второго устройства нужно будет указать необходимое значение.

С помощью кнопки "Сохранить как" записываем в файл 12.eer конфигурацию

для "Комнатного датчика". В приложенной к статье папке IHSC\EEPROM имеется готовый файл UD-RD(28.02.2016).hex. Во всех устройствах UD должна быть установлена следующая конфигурация

равлением мобильной ОС Windows CE 6.0, используя только возможности встроенного GUI. Работа ГТ на мобильной платформе предпочтительна из соображений экономии электроэнер-

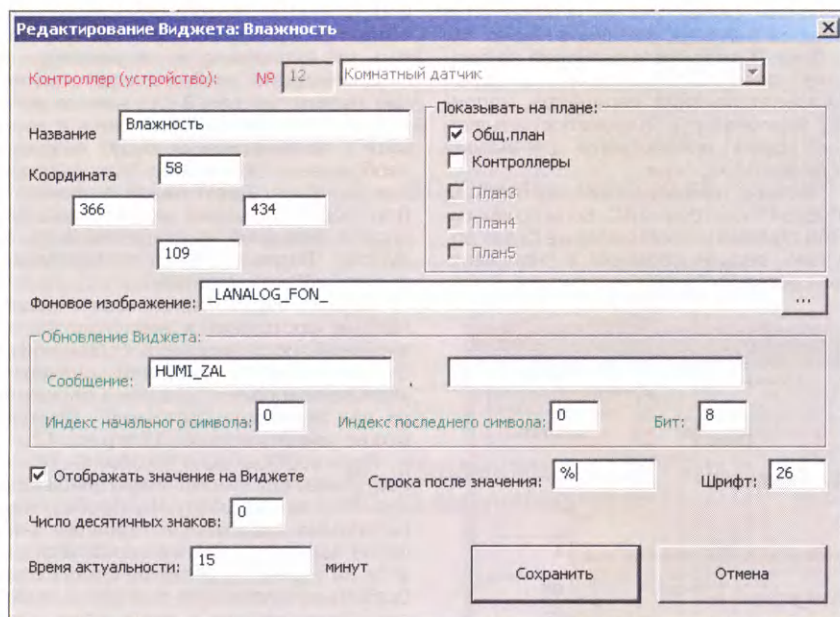


Рис. 11

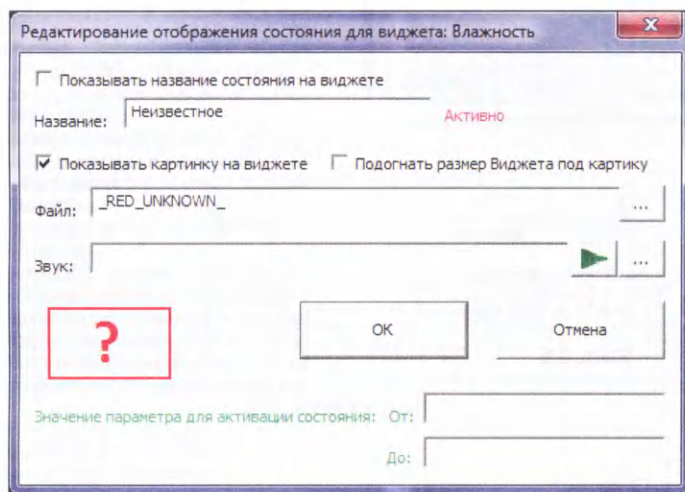


Рис. 12

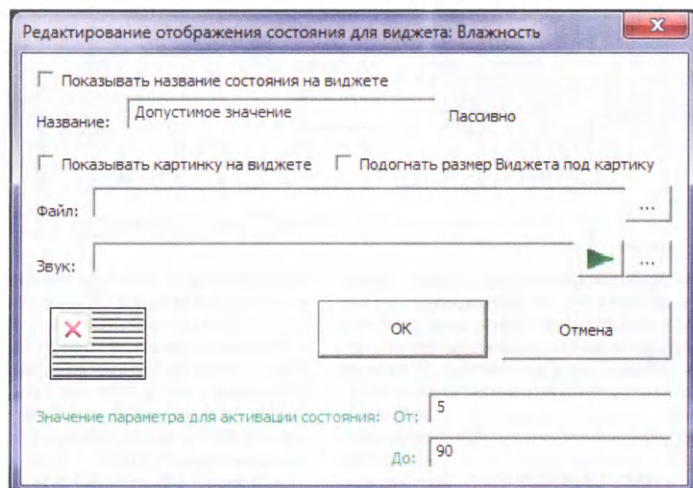


Рис. 13

гии, так как ГТ должен быть включён постоянно.

Однако в связи с широким распространением мобильных устройств под управлением ОС Android и необходимостью расширения числа выполняемых функций основная версия программы IHSC работает сегодня на аппаратной платформе Intel x86. К тому же в последнее время фирма Intel активно продвигает свои процессоры Atom с пониженным энергопотреблением. Появляется перспектива переноса ГТ на планшет с ОС Windows 8.1 или Windows 10.

Чтобы значения температуры и влажности отображались ГТ (на экране компьютера), требуется выполнить регистрацию устройства. Для этого подключите устройство № 12 ("Комнатный датчик") и ГТ к шине. Запустите программу IHSC, войдите в режим администратора и выберите пункт меню "Управление→Зарегистрировать устройство...". Зарегирует мастер поиска устройств. Укажите номер устройства (12) и нажмите экранную кнопку "Далее".

После получения ответа от устройства на экран будет выведено окно, показанное на рис. 9. Назовите устройство "Комнатный датчик" и нажмите на экранные кнопки "Новый контроллер", а затем — "Далее". Начнётся опрос всех КС, имеющихся в устройстве № 12.

Когда будет получен ответ от первого КС, откроется окно, показанное на рис. 10. Исправив в нём название виджета "TEMP_ZAL" на "Температура в гостиной", нажмите на экранную кнопку "Создать Виджет", а затем — "Далее". Если КС отображать в ГТ не нужно, сразу нажимайте "Далее".

Когда все КС будут найдены, откройте меню "Управление→Графический терминал". Если работа мастера прервана нажатием на экранную кнопку "Отмена", не забудьте перейти в режим редактирования (меню "Сервис→Настройка").

По умолчанию будет создан "Общ. план" с фоновым изображением "тетрадный лист". Его можно изменить, щёлкнув правой кнопкой мыши и выбрав "Редактировать план". В режиме редактирования виджеты можно "перетаскивать" мышкой. Расположите их в нужных местах.

При регистрации нового устройства всегда создаётся виджет, представляющий сам микроконтроллер. Это сделано для управления устройством и контроля его состояния в целом. По умолчанию будут созданы команды для перезагрузки микроконтроллера, снятия флагов ошибок и некоторые другие. Для них создайте отдельный план "Контроллеры", щёлкнув правой кнопкой мыши на изображении плана и выбрав пункт "Создать новый план".

ГТ имеет очень важную функцию контроля исправности всех устройств системы. В правом верхнем углу окна ГТ расположена кнопка, меняющая цвет и надпись в зависимости от флагов ошибок, установленных во всех устройствах. Зелёный цвет и надпись "Норма" означают, что все устройства системы, зарегистрированные в ГТ, работают без ошибок и с ними поддерживается связь. Щёлкнув по кнопке мышью, можно вывести подробный от-

чёт о возникших ошибках. Там же будут расшифрованы все флаги критических и общих ошибок.

Виджет контроллера перенесите на план "Контроллеры", нажав на правую клавишу мыши и выбрав пункт "Перенести на план...". Щелчок на виджете правой клавишей мыши открывает меню его настройки. На рис. 11 показано окно настройки виджета "Влажность".

"Контроллер (устройство)" — номер и название устройства, к которому подключён КС.

риваемом случае это не используется, оставьте значения, указанные на рис. 11.

Флаг "Отображать значение на виджете" позволяет выводить на экран числовое значение параметра, например температуры. "Строка после значения" обычно используется для вывода единицы измерения.

"Время актуальности" — период опроса ГТ состояния КС. Если по каким-либо причинам сообщение не будет получено, виджет перейдёт в "Неизвестное состояние".

изображение ярких красных тонов, чтобы при взгляде на экран сразу заметить, что произошла неисправность.

Для виджета, отображающего значение параметра линейного аналогового датчика (например, "Влажность в комнате"), автоматически будут созданы изображения состояний: "Неизвестное значение" и "Допустимое значение". Для редактирования нужно, щёлкнув правой клавишей мыши по виджету, в пункте "Редактировать отображение состояний" выбрать нужное.

Каждый виджет принимает определённые состояния в зависимости от значений, поступивших в сообщениях. Эти значения или интервалы значений указывают в полях "Значение параметра для активации состояния". Пример можно увидеть на рис. 12 и рис. 13.

Пока сообщение о состоянии КС не поступило, его виджет имеет неизвестное состояние. Получив сообщение, программа анализирует принятое значение параметра, затем оно отображается на экране. Состояние может отображаться с помощью вывода на экран его названия или вывода заданного изображения.

Для виджета, отображающего температуру на улице, можно создать несколько состояний для разных интервалов температуры. Например, при температуре от -20°C до 0°C отображать "зимнюю" картинку — снежинки и белые облака, а в интервале выше 0°C до $+25^{\circ}\text{C}$ отображать "летнюю" картинку — зелёные деревья и траву. Изображения нужно готовить, учитывая, что белый цвет считается прозрачным.

Чтобы сохранить результаты редактирования конфигурации ГТ, нажмите на экранную кнопку "Закончить редактирование". Конфигурация будет храниться в файле `ihsw.dat`. В дальнейшем при обнаружении в рабочей папке этого файла программа IHSC станет автоматически открывать окно ГТ. В

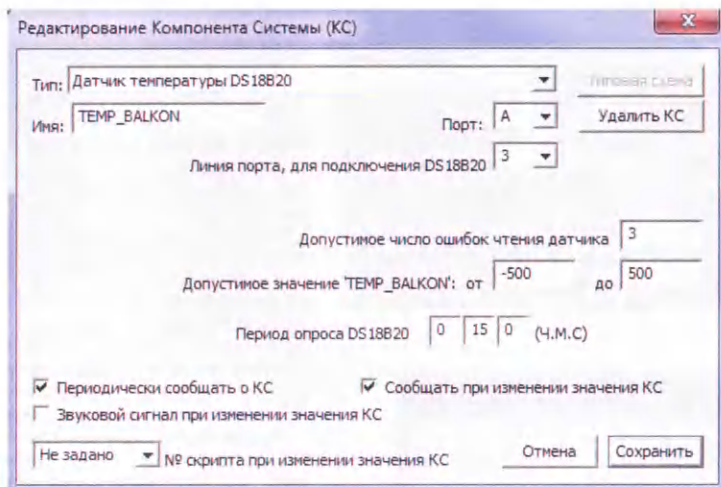


Рис. 14

"Координата" — положение на плане в пикселах.

"Сообщение" — имя КС, заданное в EEPROM микроконтроллера. Информация об основном параметре КС приходит в формате ПАРАМЕТР=ЗНАЧЕНИЕ (например, TEMP_ZAL=25). По получении сообщения с таким параметром виджет перейдёт в состояние, зависящее от значения этого параметра.

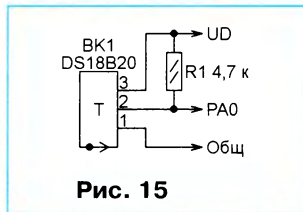


Рис. 15

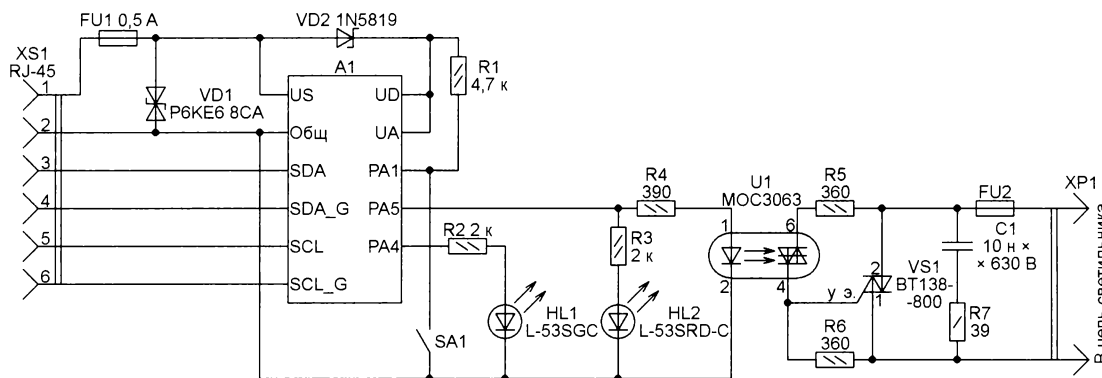


Рис. 16

Далее создайте для каждого виджета "состояния", отображающие каждое возможное значение или интервал значений параметра. После точки в поле "Сообщение" указывают подпараметр, но в предлагаемой версии системы это не действует, и поле подпараметра следует оставлять пустым.

Поля "Индекс начального символа", "Индекс последнего символа" и "Бит" позволяют выделить подстроку из поступившего значения параметра. В рассмат-

Фоновое изображение плана выводится независимо от текущего состояния виджета. Нужно задать имя файла с этим изображением, не указывая полного пути к нему, так как этот файл должен находиться в папке UserBmp. Существуют несколько стандартных изображений, обозначаемых зарезервированными словами (например, LANALOG_FON_, RED_UNKNOWN). Их можно выбрать, открыв список. Для неизвестного состояния рекомендую выбирать

файле `ihsw(11,12).dat` находится готовая конфигурация ГТ для описываемых в этой статье устройств. Кроме того, в качестве примера представлен файл `ihsw_example.dat` — конфигурация ГТ, работающего у автора. Подменив им файл `ihsw.dat`, можно изучить примеры настройки конфигурации ГТ для КС, не описанные в статье.

На рис. 14 показан пример редактирования КС при использовании датчика DS18B20 вместо LM60. Этот датчик под-

ключают по схеме, изображённой на рис. 15, исключив из устройства имеющиеся на рис. 4 датчик LM60 (BK1), конденсатор C2 и резистор R1. Датчик DS18B20 выдаёт результат измерения температуры в шестнадцатых долях градуса. Программа микроконтроллера округляет его до десятых долей. В систему поступает целое число — температура в десятых долях градуса, умноженная на 10. Чтобы температура отображалась правильно, в поле "Число десятичных знаков" окна настройки виджета ГТ нужно указать значение 1.

Для доступа к системе управления "умным домом" через Интернет или домашнюю локальную сеть в составе ГТ разрабатывается веб-сервер. На сегодня реализован лишь самый минимальный набор функций, позволяющий просматривать значения параметров КС в окне браузера. По умолчанию порт сервера — 8085.

В режиме администратора (пункт меню "Сервис→Редактор Макросов") ГТ позволяет проверять скрипты на наличие синтаксических ошибок. Выполняется имитация исполнения скрипта. Если нужно оперативно поменять логику работы устройства, имеется возможность загружать скрипт в устройство, не отключая его.

Теперь модернизируем систему — создадим устройство "Электронный выключатель". Он будет предназначен для встраивания на место обычного выключателя освещения. Управлять светильником будем с помощью кнопки и ранее созданного "Комнатного датчика". Чтобы продемонстрировать применение скриптов и обмен информацией между устройствами, "Комнатный датчик" будет отправлять "Электронному выключателю" команду выключить светильник, если в помещении более 15 мин отсутствует движение.

Схема "Электронного выключателя" представлена на рис. 16. Светильником управляет симистор VS1, включённый по стандартной и широко известной схеме. Светодиод HL1 выполняет функцию зелёного системного индикатора. Светодиод HL2 служит для контроля подачи на симистор сигнала включения.

Создание конфигурации этого устройства можно изучить на готовом примере. Для этого нужно открыть файл ihsc\EEPROM\11.eep редактором конфигураций устройств, выбрав пункт меню "Создать устройство→UD". В файле UD-SW(28.02.2016).hex находится программа микроконтроллера.

На некоторых специальных возможностях устройств UD, применяемых в "электронных выключателях", необходимо остановиться подробнее. Для КС "Переключатель" и "Одиноканальная выходная линия управления" специально для применения в "Электронных выключателях", имеющих кнопку для "ручного" управления светильником (нагрузкой), предусмотрено так называемое тривиальное управление. Оно позволяет не занимать и без того ограниченный по объёму EEPROM микроконтроллера, освободив его для других целей. Без тривиального управления для включения и выключения светильника при изменении состояния КС "Переключа-

тель" потребовался бы, например, такой скрипт:

```
if(11 SW=0){11.LAMP=ON;}else{11.LAMP=OFF};
```

Для управления с помощью одной кнопки двумя светильниками текст станет ещё больше.

Если установить флаг "Тривиальное управление", необходимо задать число циклически меняющихся при нажатии на кнопку состояний, а у "выходных линий", участвующих в "тривиальном управлении", указать в поле "Индексы для тривиального управления" те состояния, при которых "Линия управления" должна быть выключена.

Допустим, у "Электронного выключателя" имеются одна кнопка и две линии управления. Нужно, чтобы при первом нажатии на кнопку включался первый светильник, при втором — второй, при третьем — оба светильника, а при четвёртом нажатии оба светильника выключались.

Задайте следующие параметры:

```
"Число позиций переключателя от 0 до" .....3
"Индексы переключателя"
первого светильника .....-13
"Индексы переключателя"
второго светильника .....-23
```

В результате при каждом нажатии на кнопку переключатель будет по кругу перебирать состояния от 0 до 3. Первый светильник будет включён в состоянии 1 или 3, второй — в состоянии 2 или 3.

В "Электронном выключателе" светильник всего один, он будет включаться, когда переключатель имеет состояние 1, и выключаться во всех остальных.

В поле "Время включения нагрузок при тривиальном управлении" указывают время, на которое нужно включать исполнительное устройство. Всем КС "Одиноканальная выходная линия управления" следует задавать максимальное время включённого состояния. Это послужит дополнительной защитой. Исполнительное устройство будет выключено через указанное время независимо от ошибок интерпретации скрипта и установит флаг общей ошибки.

С таким выключателем свет невозможно забыть выключить. Во-первых, через 15 мин отсутствия движения в соседнем помещении установленное там устройство с датчиком движения подаст команду выключения, во-вторых, он будет выключен по истечении заданного в конфигурации времени работы.

Для виджета, отображающего КС "Одиноканальная выходная линия управления", будут автоматически созданы две команды: "Включить на час" и "Выключить". Для редактирования нужно щёлкнуть правой клавишей мыши на виджете, открыть пункт "Редактировать команду" и выбрать нужную.

От редакции. Дополнительные материалы к статье имеются по адресу <ftp://ftp.radio.ru/pub/2016/07/ihsc.zip> на нашем FTP-сервере.

Дистанционные курсы обучения программированию микроконтроллеров AVR, PIC, STM32, STM8, Arduino.

Занятия проводятся по электронной почте или с помощью программы Skype.

www.electroniclab.ru/courses.htm
т. +7-912-619-5167

* * *

ХИТ ПРОДАЖ! Прибор для тестирования электронных компонентов (транзисторы, диоды, тиристоры, конденсаторы, резисторы, индуктивности и др.) **"ТРАНЗИСТОР ТЕСТЕР-M2"** — 2550 руб.

— Цифровой встраиваемый термостат **EK-STH0024** с выносным датчиком. Цвета индикатора: жёлтый — 770 руб., голубой — 839 руб., красный — 751 руб., белый — 990 руб., зелёный — 751 руб.

— **ХИТ!** Набор выводных резисторов: 171 номинал, каждого по 20 резисторов **EK-R20** — 1650 руб.

— Набор деталей **ALX007** для сборки Термостата на DS18B20 и ATmega8 — 640 руб.

— Модуль **RI022**. Цифровая шкала с S-метром — 1200 руб.

ЗВОНИТЕ! ЗАКАЗЫВАЙТЕ! По номеру 8 (916) 029-9019 с 9-30 до 18-00 MSK, по e-mail: zakaz@dessy.ru или на сайте www.dessy.ru

Будете в Москве — заходите! Всегда в наличии весь (а это свыше 850 наименований) спектр наборов Arduino-Kit, Ekits, Radio-KIT и KitLab.

Мы ждём Вас по НОВОМУ адресу: г. Москва, ул. Малая Семёновская, д. 3А, стр. 1. Рядом ст. метро "Электровзводская".

* * *

FLCG "Берёзка" — многофункциональный измерительный комплекс:

- измерение частоты (до 2 ГГц);
- генератор (до 1 МГц);
- измерение ёмкости и индуктивности;
- измерение напряжения;
- проверка кварцевых резонаторов.

Цена — 4499 руб.!

www.FLCC.ru
8(495) 781-59-24
8(985) 924-34-35
info@icdarom.ru

* * *

Переходник USB-GPIB, полностью совместимый с 82357B Agilent.

Цена — 21 тыс. руб.

www.signal.ru
Тел. (495) 788-40-67

* * *

БЕСПРОВОДНАЯ ПЕРЕДАЧА ЗВУКА! ПЕРЕДАТЧИКИ, ПРИЁМНИКИ, PLL-СИНТЕЗАТОРЫ
www.new-technik.ru

Автоматический выключатель бытовой радиоаппаратуры

И. НЕЧАЕВ, г. Москва

Большая часть современной бытовой радиоаппаратуры управляется дистанционно с помощью ИК-пультов, смартфонов и т. д. При этом она не отключается от сети полностью, а переходит в так называемый дежурный режим с выключением основных функций и малым энергопотреблением. Такой режим имеет свои удобства и недостатки. Основное удобство — постоянная готовность к работе с пультом дистанционного управления. К недостаткам можно отнести дополнительное энергопотребление, которое иногда бывает значительным, а также постоянное подключение к сети, что не повышает надёжность работы радиоаппаратуры. Предлагаемое устройство полностью отключает аппаратуру. Принцип его работы основан на том, что ток, потребляемый нагрузкой в рабочем и дежурном режимах, отличается в несколько раз.

Схема устройства показана на рис. 1. На транзисторах VT1, VT4 собраны электронные ключи, диод VD3 — однополупериодный выпрямитель, резистор R3 — датчик тока нагрузки. Диоды VD1, VD2 ограничивают напряжение на дат-

нагрузки, как правило, неизвестен, для его ограничения введён резистор R1.

Если перевести нагрузку в дежурный режим, ток потребления существенно уменьшится и напряжения на резисторе R3 уже станет недостаточным для откры-

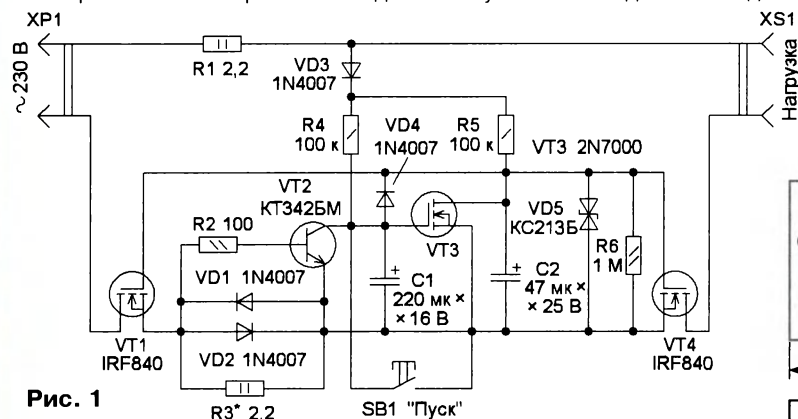


Рис. 1

чика. После подключения к сети через диод VD3 и резистор R4 начинает заряжаться конденсатор C1, а через этот же диод и резистор R5 — конденсатор C2. Емкость конденсатора C2 меньше, поэтому он заряжается быстрее, и открывающее напряжение, ограниченное стабилитроном VD5, поступает на затворы транзисторов VT1 и VT4. Они открываются, и в результате на нагрузку подаётся сетевое напряжение.

Если нагрузка находится в дежурном режиме, потребляемый ею ток мал, транзистор VT2 не открывается, поэтому зарядка конденсатора C1 продолжается. Пока он не зарядился (несколько десятков секунд), необходимо перевести нагрузку в рабочий режим, иначе устройство её обесточит. Часть сетевого напряжения падает на резисторе R3 и диодах VD1, VD2, а также на транзисторах VT1, VT4. Но это падение мало и не превышает 2...3 В.

Если нагрузка находится в рабочем режиме, напряжения на резисторе R3 достаточно для открывания транзистора VT2, который разряжает конденсатор C1, поэтому транзистор VT3 закрыт. В цепь базы транзистора VT2 включён токоограничивающий резистор R2. Поскольку пусковой ток подключаемой

вания транзистора VT2, поэтому начнётся зарядка конденсатора C1 и транзистор VT3 откроется. В результате конденсатор C2 быстро разрядится, транзисторы VT1, VT4 закроются, нагрузка будет обесточена. Диод VD4 ограничивает напряжение на затворе транзистора VT3 на уровне 13...14 В.

Для включения устройства необходимо временно нажать на кнопку SB1. При этом конденсатор C1 разрядится, C2 — зарядится, откроются транзисторы VT1, VT4 и напряжение сети поступит на нагрузку.

Подборку резистора R3 проводят экспериментально с учётом того, что напряжение открывания транзистора VT2 — 0,5...0,6 В. Сопротивление этого резистора должно быть таким, чтобы в рабочем режиме устройство стабильно подавало напряжение на нагрузку, а при переходе в дежурный режим отключало его. Необходимость экспериментальной подборки обусловлена тем, что в совре-

менной радиоаппаратуре в основном применяют импульсные блоки питания, которые редко содержат встроенный корректор коэффициента мощности, и потребляемый ток носит импульсный характер. Поэтому амплитуда потребляемого тока может быть в несколько раз больше его среднего значения.

Все элементы, кроме вилки XP1 и розетки XS1, смонтированы на печатной плате из фольгированного с одной стороны стеклотекстолита толщиной 1,5...2 мм, чертёж которой показан на рис. 2. В устройстве применены резисторы R1-4, C2-23, МЛТ и мощные импортные, оксидные конденсаторы — импортные, диоды VD1, VD2 — любые из серии 1N400x, диод VD3 — маломощный выпрямительный с допустимым обратным напряжением не менее 400 В, VD4 — любой маломощный выпрямительный или импульсный. Стабилитрон — маломощный, необязательно двуханодный, на напряжение стабилизации 8...12 В. Транзисторы IRF840 можно заменить транзисторами IRFBC40. Замена транзистора KT3425M — любой из серии KT3102. Кнопка — тактовая малогабаритная с самовозвратом.

Внешний вид смонтированной платы показан на рис. 3. Её размещают в пластмассовом корпусе подходящих размеров. На стенке корпуса устанавливают гнездо для подключения нагрузки, кнопку снабжают пластмассовым толкателем, а в корпусе для него делают отверстие.

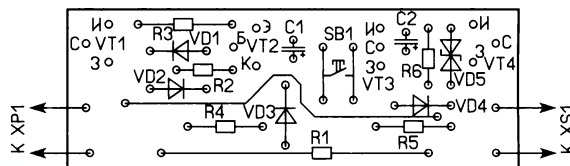
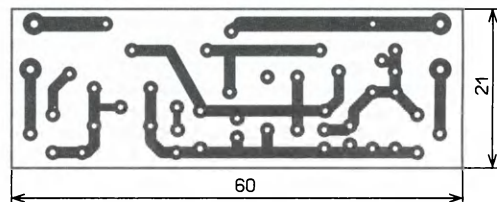


Рис. 2



Рис. 3

Максимальный ток нагрузки не должен превышать 1...1,5 А, поскольку он ограничен допустимым током диодов VD1, VD2 и отсутствием теплоотводов у транзисторов VT1 и VT4. Для увеличения тока в 2...3 раза эти транзисторы следует снабдить теплоотводами площадью 10...12 см² и заменить диоды VD1, VD2 более мощными.

Устройство автоматической подачи воды для мытья рук

А. БУТОВ, с. Курба Ярославской обл.

Чтобы экономить ресурсы планеты и собственный бюджет, можно изготовить несложное устройство, которое сократит расход воды, электричества, топлива при такой обыденной операции, как мытьё рук, споласкивание посуды в проточной воде. Его можно смонтировать как в жилом помещении, так и на улице на приусадебном участке, на хоздворе, в общественном месте. Устройство, когда это необходимо, автоматически подаёт воду на несколько секунд. Например, если мытьё рук занимает две минуты, то обычно вода льётся из крана всё это время. С устройством автоматической подачи воды его можно сократить до 15...30 с.

выключателя SB1 и открытый симистор VS1. Нагрузкой последнего служат два электромагнитных впускных клапана K1, K2, лампа накаливания EL1 и резистор R7. При отсутствии напряжения на выводах обмоток электромагнитные клапаны перекрывают подачу холодной и горячей воды. Лампа накаливания предназначена для подсветки мойки. Варистор RU1 уменьшает вероятность повреждения обмоток электроклапанов высоким напряжением из-за выбросов напряжения самоиндукции при отключении питания.

На фотодиоде VD1 и излучающем ИК-диоде VD2 собран датчик приближения, работающий на отражение. На

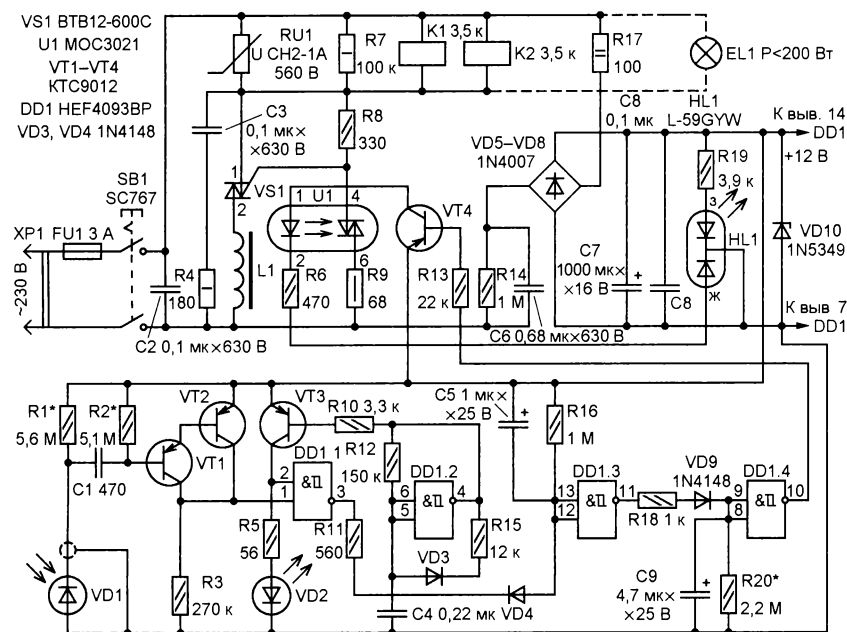


Рис. 1

Схема предлагаемого устройства представлена на рис. 1. В качестве основы применён готовый промышленный блок управления от тепловой сушилки рук — "электрополотенца", многие встречались с подобными аппаратами в общественных местах. Схема составлена по печатной плате, нумерация элементов условная, так как позиционные обозначения на плате отсутствовали. При трансформации устройства из "сушилки" в "поливальку" в него внесены незначительные изменения и усовершенствования. Поскольку управляющий блок не содержит каких-либо уникальных деталей, аналогичную конструкцию нетрудно изготовить самостоятельно, не используя готовый модуль заводского производства.

Напряжение сети переменного тока 230 В поступает на подключённую к выходу устройства нагрузку через плавкую вставку FU1, замкнутые контакты

логическом элементе DD1.2 и элементах R12, R15, C4, VD3 выполнен генератор коротких импульсов, следующих с частотой примерно 145 Гц при скважности около 10. Когда на выходе DD1.2 (вывод 4) лог. 0, транзистор VT3 открыт, через излучающий диод VD2 протекает ток. При попадании на фотодиод VD1 отражённого, например, от рук, импульса света от VD2 транзисторы VT1, VT2 одновременно открываются, и если в это же время на выводах 1 и 2 элемента DD1.1 будет лог. 1, то на его выходе (вывод 3) будет напряжение низкого уровня. То есть работа фотореле синхронизирована с работой генератора на DD1.2, что улучшает помехозащищённость фотодатчика.

При лог. 0 на выходе DD1.1 через токоограничивающий резистор R11 и диод VD4 заряжается конденсатор C5. На выходе элемента DD1.3 появляется уровень лог. 1. Следом через R18 и VD9

заряжается конденсатор C9, на выходе DD1.4 появляется лог. 0, и транзистор VT4 открывается. Вместе с ним открывается фотосимистор оптрона U1, а затем и мощный высоковольтный симистор VS1. В результате на обмотки электромагнитных клапанов K1, K2 поступает напряжение сети 230 В, что разблокирует подачу воды. Время, в течение которого она будет течь после пропавания на входе фотодатчика отражённых ИК-импульсов, зависит от параметров времязадающей цепи R20C9 (при указанных на схеме номиналах — около 7 с).

При включении устройства в сеть светодиод HL1 светит слабым зелёным цветом, а во время, когда на нагрузку поступает напряжение питания, — ярким жёлтым. Цепь C3R4 для современных симисторов не обязательна, а если не планируется устанавливать лампу накаливания EL1, то её и вовсе следует отключить. Дроссель L1 незначительно снижает возможные помехи от работы симисторного коммутатора тока, а также, как и цепь C3R4, уменьшает вероятность открывания симистора VS1 из-за импульсных помех в сети питания. При наличии такой проблемы на входе питания устройства можно смонтировать обычный LC-фильтр.

По сравнению с исходным вариантом в устройство внесены следующие изменения:

- дополнительно введены варистор RU1, резисторы R8, R19, светодиод HL1, дроссель L1;

- вместо R4 с номинальным сопротивлением 56 Ом и мощностью рассеяния 0,125 Вт установлен резистор с номиналом 180 Ом и мощностью рассеяния 1 Вт;

- резистор R9 (56 Ом, 0,125 Вт) заменён резистором с номиналом 68 Ом (0,5 Вт);

- резисторы R6, R10 и R20 (номинальным сопротивлением соответственно 620 Ом, 10 и 470 кОм) заменены резисторами с той же мощностью рассеяния и номиналами 470 Ом, 3,3 кОм и 2,2 МОм;

- вместо конденсаторов C7 (220 мкФ) и C9 (1 мкФ) установлены конденсаторы ёмкостью соответственно 1000 и 4,7 мкФ.

Большинство деталей смонтированы на печатной плате из односторонне фольгированного стеклотекстолита (рис. 2). Вид монтажной платы со стороны установки деталей показан на рис. 3. В качестве водяных электромагнитных клапанов K1, K2 могут быть применены одиночные клапаны для автоматических стиральных машин или аналогичные со свободно закрытым состоянием, рассчитанные на управление напряжением 230 В переменного тока. Желательно предусмотреть резервирование — каждую ветку подачи воды должны в этом случае перекрывать два клапана, вода через которые проходит последовательно. Для подключения клапанов к системе водоснабжения не применяйте гофрированные шланги — они трескаются. Подойдут толстые резиновые. Смеситель, ручные регулировочные и отсекающие краны должны быть соединены с цепью заземления.

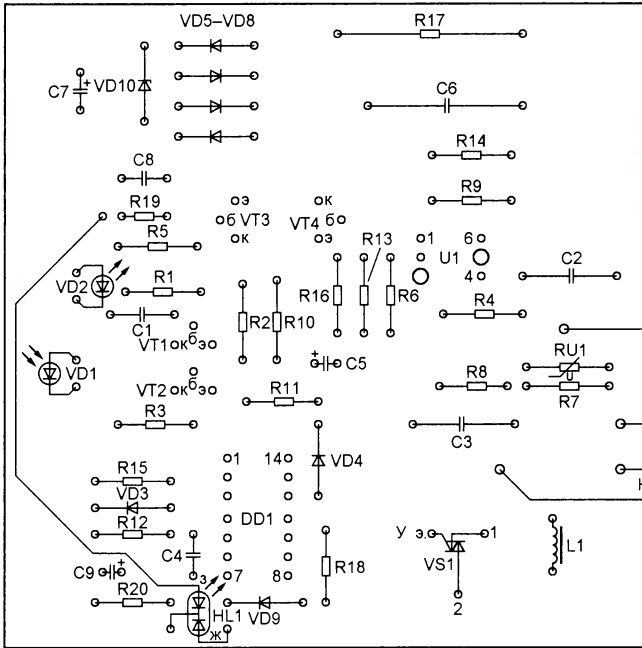
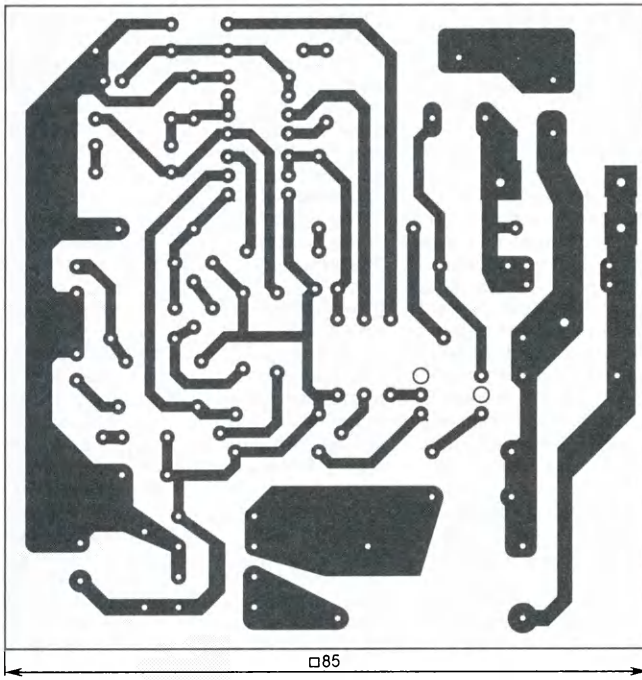


Рис. 3

лен на ребристый дюралюминиевый теплоотвод с площадью охлаждающей поверхности около 8 см²) можно заменить на 2N6344, MAC8M, MAC8N, MAC15N, MAC218A6FP, MAC320, BTA10-600C, BTA08-600SW, BTV06-600BW. Поскольку в этой конструкции отсутствует принудительное воздушное охлаждение, максимальная мощность нагрузки симистора не должна превышать 300 Вт.

Двухцветный светодиод L-59GYW жёлтого/зелёного цветов свечения можно заменить любым аналогичным с

Использовать в качестве последнего "нулевой" провод недопустимо.

Резисторы R4, R9, R17 — импортные невозгораемые, подойдут также отечественные P1-7 или проволочные в керамическом корпусе. Остальные резисторы — МЛТ, ОМЛТ, РПМ, C1-4, C2-14, C2-23 или аналоги с соответствующей мощностью рассеяния. Варистор RU1 — отечественный дисковый СН2-1А на классификационное напряжение 560 В, его можно заменить импортными FNR-10K561, FNR-14K561, INR14D561, ENC561 или другим подобным. Конденсаторы C2, C3, C6 — с номинальным напряжением переменного тока 275 В или постоянного тока не менее 630 В. Оксидные конденсаторы — К50-68, К53-14, К53-19 или аналоги.

Вместо диодов 1N4148 подойдут любые из 1SS176S, 1SS244, 1N914, КД510А и серий КД521, КД522. Выпрямительные диоды 1N4007 заменимы любыми из 1N4001—1N4006, UF4001—UF4007, серий КД209, КД243, КД247, стабилитрон 1N5349 — P6KE12A, 1PMT5927BT3.

Замена микросхемы HEF4093BP — CD4093A, CD4093B, K561ТЛ1, КР1561ТЛ1. Вместо транзисторов КТС9012 можно применить любые из серий SS9012, 2SA1150, 2SB1116, КТ6115 (на месте VT3 желательно установить экземпляр с возможно большим коэффициентом передачи тока базы). Маломощную оптопару МСC3021 можно заменить любой из серий S21ME3, S21ME3F, S21ME4, S21ME4F (цоколёвка одинаковая). Симистор ВТВ12-600С (установ-

общим катодом или двумя обычными светодиодами непрерывного свечения без встроенных резисторов. Установленные в переделываемой конструкции излучающий диод ИК-диапазона VD2 и фотодиод VD1 — неизвестных марок. При изготовлении устройства "с нуля" в качестве первого можно применить любой импортный излучающий диод из неисправного или ненужного ПДУ, в качестве второго подойдёт любой ИК-фотодиод с линзой диаметром 5 мм чёрного или тёмно-красного цвета.

Для увеличения чувствительности вместо фотодиода можно установить кремниевый ИК-фототранзистор с тёмной линзой, например L610MP4BT/BD. Подобные фототранзисторы можно встретить в старых видеомагнитофонах, полноразмерных VHS видеокамерах и старых устройствах чтения гибких магнитных дисков. Если фотодатчик будет размещён на удалении от монтажной платы, то фототранзистор подключают изолированным экранированным проводом.

Держатель плавкой вставки FU1 — ДВП-4, ДВП-7. Выключатель питания — любой с двумя группами контактов, рассчитанный на коммутацию тока не менее 4 А при напряжении сети 250 В, например, ПКН-41-1-2, KDC-A04, ESB99902S. Дроссель L1 представляет собой П-образную проволочную перемычку, на которую надеты две ферритовые трубки длиной 15...25 мм или Ш-образный ферритовый магнитопровод размерами 6×8×2 мм.

Рис. 2

Радиоуправляемая розетка

А. ПАХОМОВ, г. Владимир

Описано несложное устройство, позволяющее дистанционно включать и выключать напряжение в сетевой розетке. Управление происходит по радиоканалу, причём применены специализированные микросхемы кодера и декодера команд, что позволило обойтись без микроконтроллеров.

Безошибочно изготовленное из исправных деталей устройство начинает работать сразу после включения в сеть. Со штатным фотодиодом и резисторами R1, R2 с указанными на схеме номиналами устройство реагирует на отражённые от ладони импульсы излучающего ИК-диода с расстояния примерно 35 см. С фототранзистором чувствительность будет выше. Заменой R20 резистором большего или меньшего сопротивления можно соответственно увеличить или уменьшить время выдержки.

Все элементы конструкции имеют гальваническую связь с сетью переменного тока 230 В, поэтому должны быть надёжно защищены от попадания воды. Для предварительной настройки устройства вместо её подключения к сети можно воспользоваться лабораторным блоком питания с выходным напряжением 18 В постоянного тока (например, одним из описанных в [1, 2]), подключив его выход через резистор сопротивлением 150 Ом (1 Вт) с соблюдением полярности к выводам стабилитрона VD10. Работу устройства в этом случае можно контролировать по изменению цвета свечения светодиода HL1. Из этой конструкции можно сделать удачный симбиоз с устройством [3], эксплуатируя их совместно.

ЛИТЕРАТУРА

1. Бутов А. Лабораторный блок питания с защитой на самовосстанавливающихся предохранителях. — Радио, 2005, № 10, с. 54—57.
2. Бутов А. Импульсный лабораторный блок питания на LM2575T-Adj. — Радио, 2010, № 3, с. 23, 24.
3. Бутов А. Сигнализатор повышенной влажности воздуха. — Радио, 2015, № 1, с. 49—51.

МОДУЛЬНАЯ РЕКЛАМА

НОВЫЕ НАБОРЫ
на российском рынке!
Свыше 200 моделей!
Для дома, бизнеса и офиса.
8-495-545-92-41
WWW.RADIO-KIT.RU

* * *

ЭЛЕКТРОННЫЕ КОМПОНЕНТЫ НА WWW.S-10MITINO.RU

Всё для ремонта и производства радиоэлектронной аппаратуры, автомобильной и бытовой радиотехники.

Продажа оптом и в розницу в павильоне 546 ТК "Митинский радиорынок". Работаем с 9.00 до 18.00 ежедневно. Почтовая и курьерская доставка.

Наш адрес: Москва, Пятницкое шоссе, 18, 3 эт., пав. 546.
8-905-782-47-71
mat-roskin@rambler.ru
www.s-10mitino.ru;
www.s-10mitino.narod.ru
125464, Москва, аб. ящ. 39.

* * *

USB-осциллографы, генераторы.
www.signal.ru

Несложная система радиоуправления с использованием готовых радиомодулей была описана в [1]. Кодирование и декодирование команд в ней выполняли микроконтроллеры. Между тем для решения этой задачи существуют недорогие специализированные комплекты микросхем. В частности, кодер PT2262 [2] и декодер PT2272 [3] или их аналоги другого производителя — SC2262 [4] и SC2272 [5].

Для передачи команды кодер этого типа формирует кодовое слово, показанное на рис. 1. Оно содержит 12 информационных разрядов и заканчивается разрядом синхронизации. Каждый

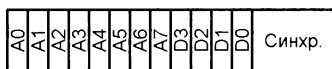


Рис. 1

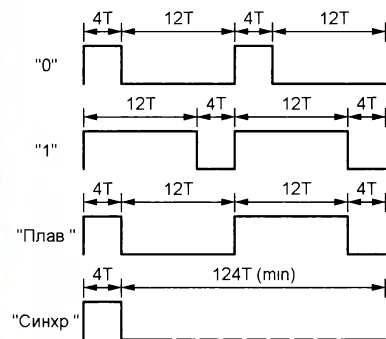


Рис. 2

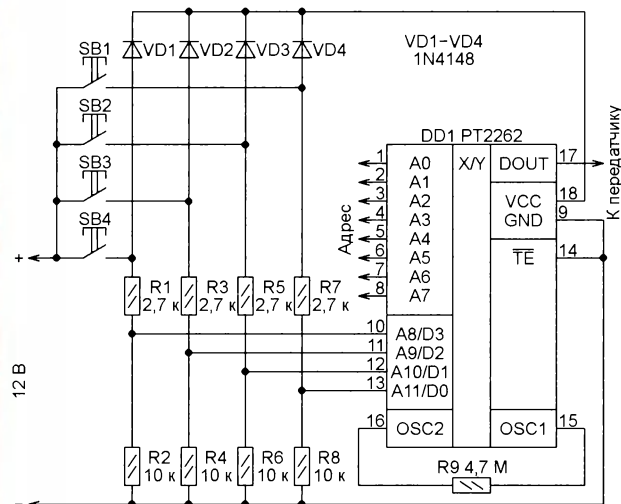


Рис. 3

из информационных разрядов может иметь значение не только привычных нуля и единицы, но и третье "плавающее", соответствующее никуда не подключённому выводу микросхемы.

Применённый в предлагаемом устройстве декодер считает первые восемь разрядов кода (A0—A7) адресными и воспринимает команду, передаваемую разрядами D0—D3, только в случае совпадения принятого адреса с собственным, заданным подключением соответствующих выводов микросхемы.

Для передачи по радиоканалу значения разрядов слова закодированы в соответствии с рис. 2. Длительность передачи каждого разряда — 32Т, где Т — период повторения импульсов внутреннего тактового генератора микросхемы. Его обычно устанавливают равным 50...100 мкс. Разряд со значением ноль — дважды повторённая последовательность импульса длительностью 4Т и паузы длительностью 12Т. При передаче единицы последовательность обратная — импульсы длительностью 12Т разделены паузами длительностью 4Т. "Плавающему" состоянию соответствует последовательность: импульс 4Т, пауза 12Т, импульс 4Т. Завершает передачу кодового слова синхроимпульс длительностью 4Т, за которым следует пауза длительностью минимум 124Т.

Надёжность приёма достигается тем, что передача одного и того же кодового слова повторяется несколько раз, а приёмник считает информацию достоверной, приняв одно и то же несколько раз подряд (как правило, не менее трёх).

Адресные входы кодера (в передатчике) и декодера (в приёмнике) должны быть подключены одинаково. Они могут иметь три состояния. Те, которым в кодовом слове соответствует ноль, соединяют с общим проводом, которым соответствует единица — с плюсом питания, остальные (плавающие) оставляют свободными. Период колебаний внутреннего тактового генератора зависит от сопротивления резистора, подключённого между выводами 15 и 16 микросхемы кодера.

Таким же образом этот период устанавливает и в декодере. Но у кодера и декодера этот период получается одинаковым (что необходимо для правильной работы) при резисторах разного сопротивления.

На рис. 3 показана схема кодера системы дистанционного управления на микросхеме PT2272 (DD1). При нажатии на любую из кнопок SB1—SB4 через открывшийся диод из числа



Рис. 4

VD1—VD4 на эту микросхему поступает напряжение питания. Она формирует на своём выходе DOUT кодовое слово рассмотренного выше формата, в котором разряды A0—A7 имеют значения, заданные подключением одноимённых входов микросхемы. Значение того из разрядов D0—D3, который соединён с нажатой кнопкой, равно единице, а остальных — нулю.

Сигнал с выхода DOUT управляет передатчиком. Высокий уровень на этом выходе включает передатчик, а низкий — его выключает. Это так называемая амплитудная манипуляция (англ. OOK — on/off keying).

В продаваемых комплектах аппаратуры радиоуправления передатчик выполнен, как правило, в виде малогабаритного пульта, к которому можно прикрепить, например, брелок с ключами (рис. 4). На рис. 5 на плате передатчика видны восемь контактных площадок для установки адреса.

Принципиальная схема декодера системы радиоуправления с узлом управления исполнительным устройством (розеткой) показана на рис. 6. Здесь применён готовый модуль приёмника XD-YK04-M4-315MHz (рис. 7) из приобретённого набора. В нём установлена микросхема декодера SC2272-M4 (полный аналог PT2272-M4). Из имеющихся в модуле элементов на

схеме показаны только эта микросхема (DD1) и разъём X1, которым модуль подключают к внешним цепям. Адресные входы декодера должны быть распаяны аналогично адресным входам кодера в пульте управления, только в этом случае декодер сможет опознать отправленную ему команду. Достоверность принятой команды подтверждает высокий логический уровень на выходе VT декодера.

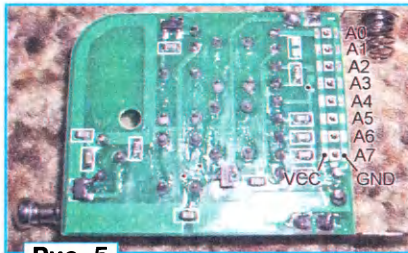


Рис. 5

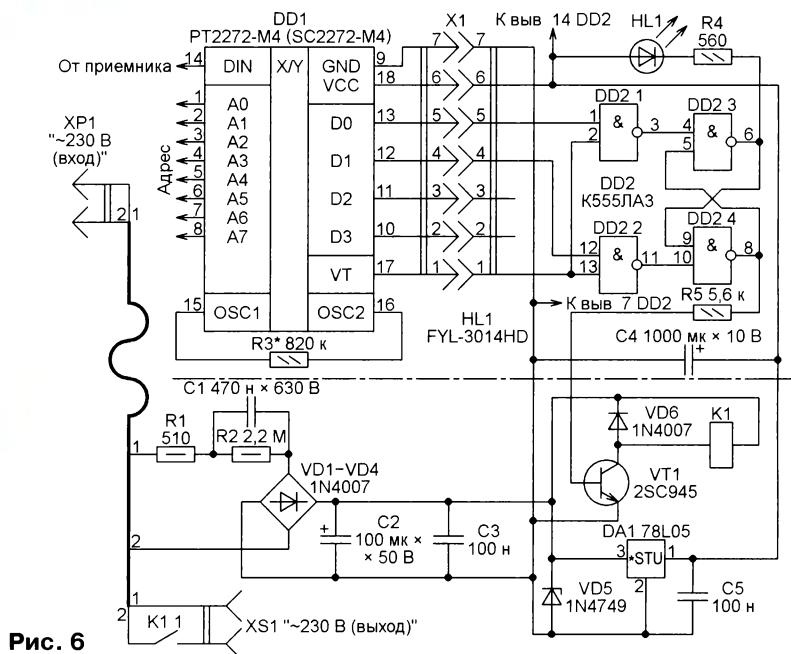


Рис. 6

Индекс M4 в названии микросхемы означает, что она трактует как команду значения четырёх старших разрядов принятого 12-разрядного кода и не запоминает их, выводя на выходы D0—D3 лишь кратковременно. По завершении приёма кодовой посылки уровни на этих выходах становятся нулевыми. Такие микросхемы наиболее распространены, однако встречаются и микросхемы с буквой L в суффиксе. Они сохраняют принятый код на выходах до приёма следующей команды. Чтобы получить такой же эффект с микросхемой, имеющей индекс M, в описываемое устройство пришлось добавить триггер-защёлку на микросхеме DD2.

Нажатие на кнопку SB2 пульта (см. рис. 3) устанавливает на выходе D1 декодера DD1 высокий уровень, который чуть позднее подтверждается таким же уровнем на выходе VT. В результате низкий уровень на выходе элемента DD2.2 переключает триггер

на элементах DD2.3 и DD2.4 в состояние с низким уровнем на выходе элемента DD2.3 и высоким на выходе DD2.4. Это открывает транзистор VT1. Реле K1 срабатывает, подавая напряжение ~230 В на розетку XS1. В этом состоянии триггер и всё устройство остаются и по завершении команды.

При нажатии на кнопку SB1 высокий уровень появится на выходе D0 декодера DD1. Триггер на элементах DD2.3 и DD2.4 будет переведён этим в состояние с низким уровнем на выходе элемента DD2.4, что закроет транзистор VT1. Разомкнувшиеся контакты K1.1 отключат напряжение от розетки XS1. Индикатором такого состояния служит выключенный светодиод HL1.

Узел питания приёмника и исполнительного устройства от сети ~230 В выполнен по бестрансформаторной схеме с гасящим избыток напряжения конденсатором C1. Стабилитрон VD5 ограни-

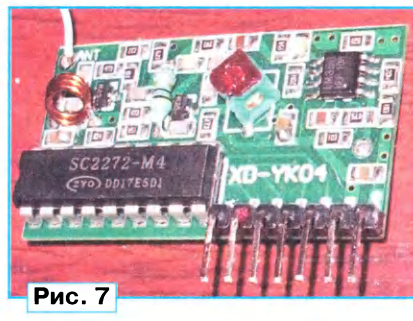


Рис. 7

чивает до 24 В напряжение на выходе мостового выпрямителя на диодах VD1—VD4. Резистор R1 уменьшает бросок зарядного тока конденсатора C1 в момент включения питания. Резистор R2 нужен для разрядки этого конденсатора после отключения устройства от сети. Установленное на использованной плате реле — SHD-24VDC-F-A.



Рис. 8

Приёмная часть устройства радиоуправления собрана в электромонтажной коробке размерами 100×100×50 мм, на крышке которой установлена обычная сетевая розетка для открытой проводки XS1. Внутри коробки размещены три платы. Находящаяся на плате модуля приёмника штыревая часть разъёма X1 вставлена в его гнездовую часть, установленную на макетной плате с триггером на микросхеме DD2. Плата с транзистором VT1, реле K1 и узлом питания — от неисправного датчика движения ДД-009, на которой исходно установленный интегральный стабилизатор 78L09 заменён на 78L05. На схеме (см. рис. 6) находящиеся на этой

плате детали расположены ниже штрихпунктирной линии. Внешний вид конструкции показан на рис. 8.

Практика показала, что причиной неустойчивой работы устройства может быть недостаточная ёмкость гасящего конденсатора С1. Например, при ёмкости этого конденсатора 0,33 мкФ (такой конденсатор был установлен в датчике движения) и срабатывании реле K1 напряжение на стабилитроне VD5 падает ниже 5 В, а оно не должно быть менее 7...8 В. Поэтому конденсатор нужно заменить другим, большей ёмкости.

Потребляемый устройством ток не превышает 20 мА. Для его снижения можно заменить микросхему K555ЛА3

более экономичной 74НС00. Можно отказаться от использования светодиода HL1. Если приобрести готовые модули не удастся, то используемые в конструкции детали можно найти в беспроводном дверном звонке.

В приёмном устройстве отсутствуют какие-либо органы управления. Высококачественные узлы уже настроены изготовителем комплекта. Необходимо лишь установить одинаковые адреса на выводах микросхем кодера в пульте управления и декодера в модуле приёмника.

Оставшимися неиспользованными двумя кнопками пульта можно управлять другими устройствами. Например, добавив в приёмник второй триггер, аналогичный собранному на микросхеме DD2, и ещё один исполнительный узел со своей розеткой. Система радиоуправления станет двухканальной.

ЛИТЕРАТУРА

1. Пахомов А. Радиоуправляемый сетевой удлинитель. — Радио, 2014, № 7, с. 31—34.
2. PT2262 Remote Control Encoder. — URL: http://www.princeton.com.tw/Portals/0/Product/PT2262_5.pdf (20.03.16).
3. PT2272 Remote Control Decoder. — URL: <http://www.princeton.com.tw/Portals/0/Product/PT2272.pdf> (20.03.16).
4. Remote Control Encoder SC2262. — URL: <http://www.sc-tech.cn/en/SC2262.pdf> (12.04.16).
5. Remote Control Decoder SC2272. — URL: <http://www.sc-tech.cn/en/SC2272.pdf> (12.04.16).

Микроконтроллерные наручные часы

Н. САЛИМОВ, г. Ревда Свердловской области

Первые созданные автором часы с автономным питанием (Малогобаритные электронные часы с дополнительными функциями. — Радио, 2012, № 12, с. 29—32) вышли, по его мнению, не очень удачными с точки зрения размеров. В новой разработке для их уменьшения автор минимизировал число компонентов и исключил не свойственные наручным часам функции. Он использовал многоразрядный светодиодный индикатор, потому что одноразрядные индикаторы "съедают" площадь монтажной платы из-за многочисленных соединений.

В этих часах применены доступные компоненты. Отсчёт времени ведёт таймер/счётчик микроконтроллера, работающий в асинхронном режиме. Схема часов показана на рис. 1. Их основа — микроконтроллер ATmega88P-20AU (DD1), который выводит информацию о времени на пятиразрядный светодиодный семиэлементный индикатор КИПЦ27А-5/8К (HG1) с общими катодами. В среднем разряде индикатора программно организован вывод разделителя между часами и минутами, образованного элементами А и D. Кварцевый резонатор ZQ1 стабилизирует частоту тактового генератора таймера/счётчика T2, который и ведёт счёт

времени. Процессор микроконтроллера тактирован от внутреннего RC-генератора. Разъём XP1 предназначен для соединения микроконтроллера с программатором.

Вместо микроконтроллера ATmega88P-20AU в часах можно использовать ATmega8A-AU (ATmega8-16AU). Придётся лишь заменить программу. Схему и топологию печатной платы менять не нужно, поскольку эти микроконтроллеры собраны в одинаковых корпусах и имеют одинаковое назначение выводов.

Печатная плата, чертёж которой приведён на рис. 2, выполнена из фольгированного с двух сторон стеклотекстолита толщиной 1,5 мм. Она рассчитана

на установку резисторов и конденсаторов типоразмера 1206 для поверхностного монтажа. Кнопки SB1—SB3 — миниатюрные для поверхностного монтажа. Разъём XP1 с ответной частью снят с платы неисправного принтера. При отсутствии подходящего разъёма можно соединить плату с программатором припаянными проводами, удалив их после программирования.

Выводы оксидного конденсатора С5, находящегося вне платы, припаяны к её контактным площадкам. Этот конденсатор нужно подобрать с малым током утечки, чтобы не увеличивать ток потребления часов.

Перед монтажом деталей зачистите печатные проводники платы, покройте их слоем жидкого флюса и залудите. Выполните межслойные переходы отрезками лужёного провода диаметром 0,1 мм, обработайте точки пайки этих отрезков надфилем, добываясь их минимальной высоты над поверхностью платы. Затем следует проверить все проводники на замыкание и обрыв. К тыльной стороне кнопок SB1—SB3 и индикатора HG1 приклейте изолирующие прокладки из бумаги.

Удалите остатки флюса спиртом или ацетоном и смонтируйте на плате все элементы, кроме индикатора. Ещё раз проверив все проводники на замыкание, установите на плату и индикатор. Фотоснимок готовой платы показан на рис. 3.

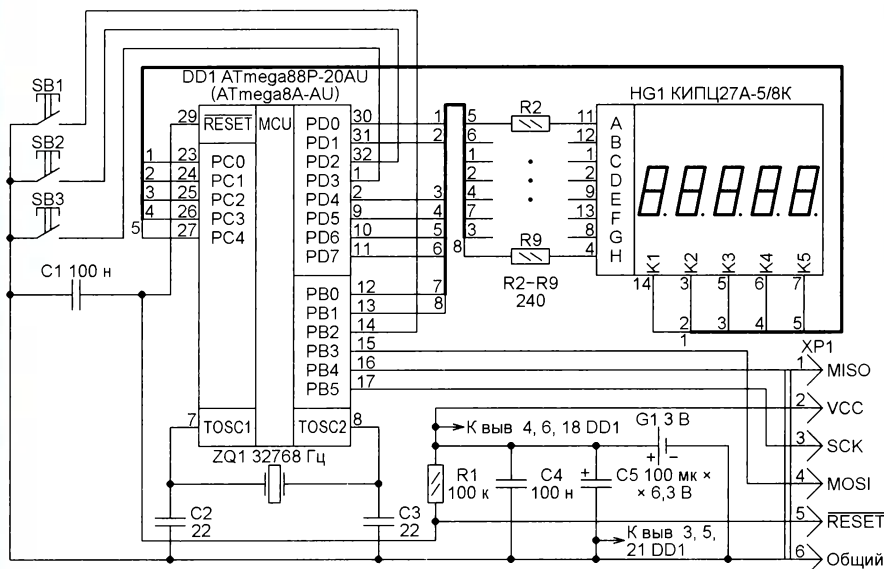


Рис. 1

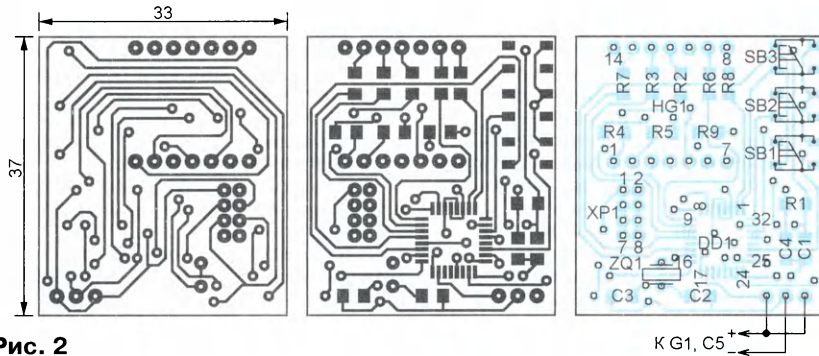


Рис. 2

Запрограммируйте микроконтроллер. Если применён микроконтроллер ATmega88P, то коды из файла Watch88.hex следует записать в его программную память, а конфигурацию запрограммировать в соответствии с табл. 1. Коды в файле Watch88.hex предназначены для микроконтроллеров серии ATmega8. Его конфигурацию программируют согласно табл. 2. Завершив программирование, отключите программатор, подключите к плате питание и проверьте работу часов.

Таблица 1

Разряд	Сост.	Разряд	Сост.
RSTDISBL	1	СКDIV8	0
DWEN	1	СКOUT	1
SPIEN	0	SUT1	0
WDTON	1	SUT0	0
EESAVE	1	CKSEL3	0
BODLEVEL2	1	CKSEL2	1
BODLEVEL1	1	CKSEL1	0
BODLEVEL0	1	CKSEL0	0

Плата часов помещена в пластмассовый корпус размерами 43×37×12 мм (рис. 4). Для изготовления корпуса при отсутствии листовой пластмассы толщиной 1,5...2 мм можно использовать компакт-диски, склеивая его части клеем "Кристалл". Источник питания (элемент CR2032) расположен под платой. Для его фиксации в основании корпуса

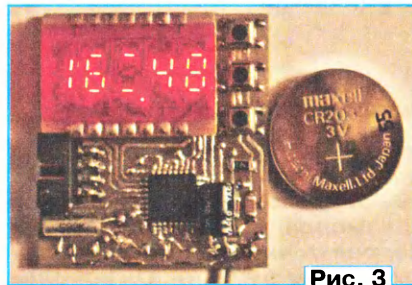


Рис. 3

вырезано отверстие диаметром 22 мм. Токосъемные контакты изготовлены из латунного листа толщиной 0,3 мм. Снаружи элемент закрыт пластмассовым колпачком, сделанным из пробки от бутылки с растительным маслом. Окно разъёма программирования закрыто пластмассовой крышкой, закреплённой на корпусе двумя винтами-самореза-

Таблица 2

Разряд	Сост.	Разряд	Сост.
RSTDISBL	1	BODLEVEL	1
WDTON	1	BODEN	1
SPIEN	0	SUT1	0
CKPOT	1	SUT0	0
EESAVE	1	CKSEL3	0
BOOTSZ1	0	CKSEL2	0
BOOTSZ0	0	CKSEL1	0
BOOTRST	1	CKSEL0	1

Рис. 4



ми. Толкатели кнопок изготовлены из светодиодов диаметром 3 мм.

Ток потребления часов в "спящем" режиме — 2 мкА с микроконтроллером ATmega88P-20AU и 8,5 мкА с микроконтроллером ATmega8. При работающем индикаторе потребляемый ток возрастает до 6,5 мА. Работа часов проверена при снижении напряжения питания до 1,9 В (использовались частично разряженные щелочные элементы "Energizer"). Напряжение элемента CR2032 снижается до этого значения лишь при полной разрядке.

Изготовитель элемента CR2032 указывает его ёмкость 210...240 мА·ч при разрядке стабильным током. Однако при разрядке пульсирующим током она существенно меньше. Поэтому продолжительность работы часов без замены элемента питания можно определить только опытным путём.

Практически всё время с момента включения питания микроконтроллер часов работает в экономичном режиме энергопотребления. Его внутренний тактовый генератор в этом режиме выключен, поэтому все титруемые от него системы микроконтроллера не функционируют. Работают лишь подсистема обработки внешних прерываний и таймер/счётчик T2 в асинхронном режиме. Прерывания программа использует для вывода текущего времени на индикатор и входа в режим установки времени. Таймер/счётчик T2 ведёт отсчёт времени. Каждую секунду микро-

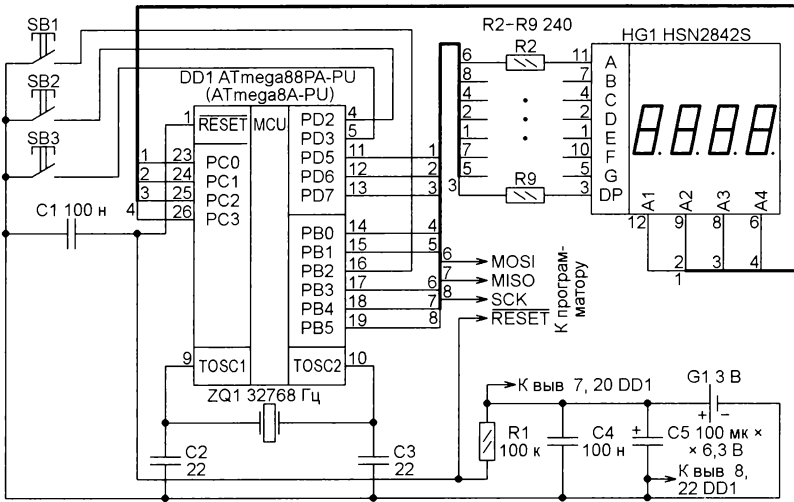


Рис. 5

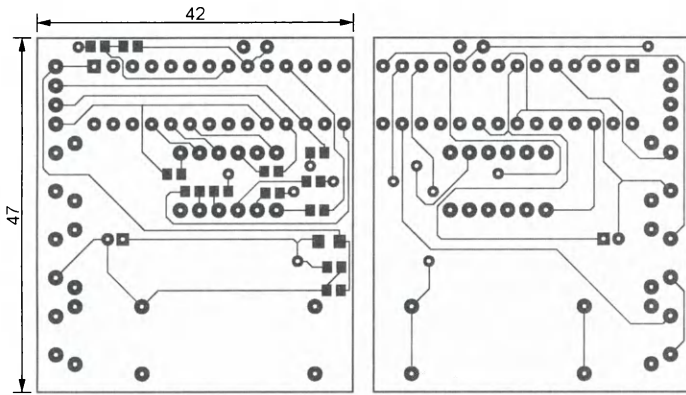


Рис. 6

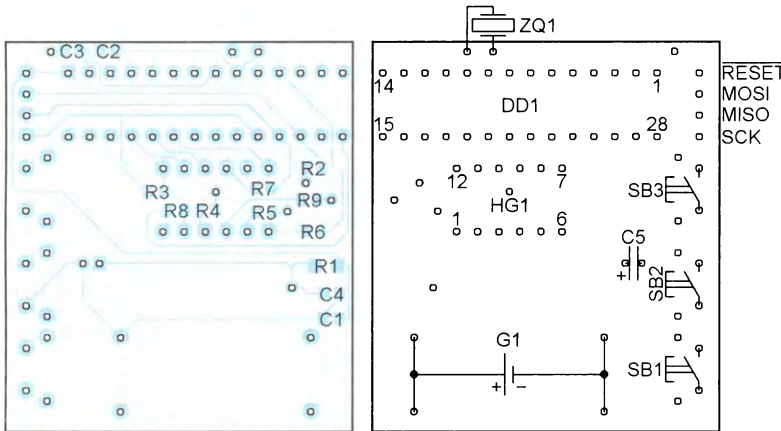


Рис. 7

контроллер "просыпается" и записывает в регистры часов новые значения, после чего вновь "засыпает".

Для обслуживания индикатора использован таймер/счётчик T0, а для обслуживания кнопок управления — таймер/счётчик T1. Два разряда порта D заняты сигналами внешних запросов прерывания, поэтому для коммутации элементов индикатора только с помощью выводов, оставшихся незанятыми, применён нестандартный способ. Для каждой цифры написана подпрограмма, содержащая информацию о включённых и выключенных элементах индикатора при её выводе.

Отсчёт времени идёт в двух регистрах. В регистре минут — до 59, а в регистре часов — до 23. Содержимое этих регистров после преобразования в двоично-десятичный формат программа выводит на индикатор.

Индикатор включают нажатием на кнопку SB3. Дополнительная функция этой кнопки — изменение содержимого регистра часов в режиме установки времени. Продолжительность работы индикатора после нажатия на кнопку задана в программе константой Time Disp, равной 250, и составляет 3,84 с. При этом индикатор фактически потребляет ток лишь половину этого времени.

Кнопка SB2 — включение режима установки времени, а после входа в этот режим — изменение содержимого регистра минут. Содержимое регистров времени можно изменять только в сторону увеличения, а по достижении предела изменение продолжается с нуля.

Кнопка SB1 — выход из режима установки времени. При её нажатии обнуляется регистр секунд, а микроконтроллер "засыпает". Это позволяет синхронизировать часы с контрольными. Кнопка активна только при выходе из режима установки времени.

Схема второго варианта часов показана на рис. 5, их печатная плата изображена на рис. 6, а схема расположения элементов на ней — на рис. 7. В этом варианте использованы четырёхразрядный индикатор с общими анодами HSN2842S, угловые кнопки, микроконтроллер в корпусе DIP28. Применение микроконтроллера в таком корпусе облегчает монтаж, при желании на плате для него можно установить панель. Исключён разъём для программирования, но имеются контактные площадки, к которым можно припаять провода, идущие к программатору. Резисторы и конденсаторы (за исключением оксидного C5) — типоразмера 0805 для поверхностного монтажа, резистор R1 — типоразмера 1206. Для элемента G1 на плате установлен батарейный отсек СН25-2032 или аналогичный.

В связи с использованием четырёхразрядного индикатора изменены разряды портов микроконтроллера, обслуживающие индикатор. Программное обеспечение переработано в соответствии с новой схемой подключения индикатора. Назначение кнопок не изменилось.

Конфигурация микроконтроллеров тоже осталась прежней (см. табл. 1 и табл. 2). Коды из файла Watch88D.hex предназначены для микроконтроллера ATmega88PA-PU, а из файла Watch8D.hex — для микроконтроллеров серии ATmega8.

От редакции. Программы микроконтроллеров имеются по адресу <ftp://ftp.radio.ru/pub/2016/07/watch.zip> на нашем FTP-сервере.

МОДУЛЬНАЯ РЕКЛАМА

ICdaron.ru — интернет-магазин-склад предлагает по отличным ценам:

- микросхемы;
- транзисторы;
- диоды;
- резисторы;
- конденсаторы;
- макетные платы;
- корпуса ПЭА;
- разъёмы;
- материалы для пайки с доставкой по России.

www.ICdaron.ru
8(495) 781-59-24
8(985) 924-34-35
info@icdaron.ru

Электронные барабаны — из USB-джойстика

А. КУЗНЕЦОВ, пос. Малошуйка Архангельской обл.

Предлагаемое устройство — имитатор электронных музыкальных ударных установок, в котором для воспроизведения звуков барабанов использован компьютер с акустической системой. В компьютере должна быть установлена хотя бы самая простая звуковая карта. Звуки барабанов используются в различных игровых и развлекательных программах, но для их воспроизведения обычно требуется нажать на клавиши компьютера, соответствующие определённому барабану,

в качестве устройства, передающего в компьютер команды, сформированные датчиками ударов, использован контроллер USB-джойстика. Его можно заказать в Интернете вместе с необходимыми для подключения кабелями. Можно использовать и плату от USB-джойстика, припаяв провода к её контактам для кнопок джойстика.

На рис. 1 изображена схема усилителя-формирователя, необходимого для подключения к контроллеру джойстика двух датчиков удара (пэддов). В нём

диод HL1, визуально подтверждающий удар по пэду, и излучающий диод оптрона U1, обеспечивающего гальваническую развязку устройства и контроллера джойстика.

При ударе по пэду фототранзистор оптрона U1 открывается и открывает транзистор VT5, имитирующий замыкание кнопки джойстика, вместо которой к контроллеру подключён его участок коллектор—эмиттер.

Резистор R23 устраняет опасность повреждения источника питающего напряжения +5 В (обычно это порт USB компьютера) в случае замыкания на плате устройства.

Всего в устройстве шесть каналов, идентичных описанному, собранных попарно на трёх платах. Имеются также две кнопки, подключённые к контроллеру джойстика по схеме, показанной на рис. 2. Ими имитируют нажатия на

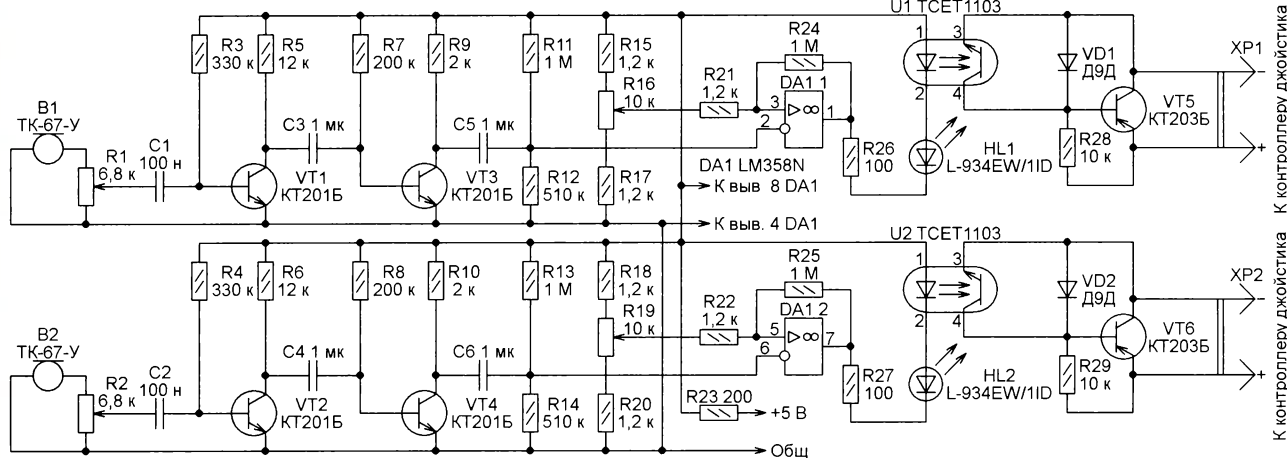


Рис. 1

либо щёлкнуть мышью по соответствующему изображению на экране, что очень неудобно.

Описываемое устройство создаёт более привычное ощущение игры на барабанной установке, хотя тоже обладает недостатками. Например, громкость извлекаемого звука не зависит от силы удара и всегда одинакова. При быстрой игре случаются пропуски ударов, а иногда за одним ударом следуют несколько звуков барабана. Устранить эти дефекты с помощью имеющихся в устройстве органов управления довольно сложно. Из этого следует, что рассматриваемый инструмент не предназначен для профессионального исполнения музыки, но может быть использован начинающим музыкантом.

В качестве датчиков ударов барабанными палочками первоначально были применены пэды от электронных барабанов "RMIF Elsitа" на основе низкоомных динамических головок. Но впоследствии они были заменены телефонными капсулями ТК-67-У сопротивлением 1700 Ом, имеющими меньшие габариты и массу. Низкоомные капсули этой серии тоже работают, но у высокоомных выше чувствительность. Пульс от электронных барабанов "RMIF Elsitа" теперь не нужен.

два идентичных канала. Рассмотрим устройство и работу одного из них.

Предусилитель на транзисторах VT1 и VT3 усиливает сигнал удара по пэду B1. Переменным резистором R1 регулируют чувствительность канала.

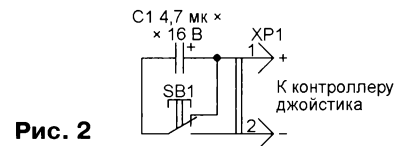


Рис. 2

Усиленный сигнал поступает через конденсатор C5 на инвертирующий вход компаратора напряжения на ОУ DA1.1, постоянное смещение на котором задано резисторами R11 и R12. К неинвертирующему входу ОУ подключён делитель напряжения из резисторов R15—R17. Переменным резистором R16 регулируют порог срабатывания компаратора, добиваясь отсутствия на выходе повторных импульсов после одного удара. Резистор R24 между выходом и неинвертирующим входом компаратора создаёт положительную обратную связь, устраняющую дребезг при переключении компаратора. К выходу ОУ DA1.1 через резистор R26 подключены последовательно свето-

диоды ударной установки. При нажатии на кнопку происходит зарядка конденсатора C1, причём длительность имитируемого нажатия на педаль получается равной длительности этой зарядки. Отпускание нажатой кнопки приводит к полной разрядке конденсатора, что готовит его к следующему нажатию.

Детали устройства смонтированы на печатных платах, которые помещены в корпус от автомобильного зарядного устройства, экранированный медной фольгой, соединённой с общим проводом. Для подключения использованы разъёмы серии DB9. В цепи питания (+5 В) установлена плавкая вставка на 0,2 А.

"Нажатия" кнопок джойстика отображались на клавиши клавиатуры компьютера с помощью программы Xpadder. Для имитации звуков различных барабанов применена программа FL Studio. С той же целью можно использовать флеш-игры формата SWF, но качество звучания их барабанов хуже.

МОДУЛЬНАЯ РЕКЛАМА

СВЕТОДИОДНЫЕ ЛАМПЫ, СВЕТИЛЬНИКИ И ВСЁ ТАКОЕ...
www.new-technik.ru

Упрощённый ультразвуковой измеритель октанового числа бензина

А. КОРНЕВ, г. Одесса, Украина

В журнале "Радио" № 2 за 2015 г. на с. 44–46 была опубликована моя статья "Ультразвуковой измеритель октанового числа бензина". Для сравнения задержки распространения ультразвука в проверяемом бензине с эталонными для четырёх его марок в нём был применён цифровой компаратор. Выяснилось, что весь этот узел (цифровой компаратор с буферными элементами — шесть микросхем) можно заменить одной микросхемой программируемого постоянного запоминающего устройства (ППЗУ), что значительно упрощает прибор.

Так как расстояние между приёмником и излучателем ультразвука не превышает 2 м, высокая чувствительность ультразвукового приёмника не требуется. Поэтому его входной усилитель на ОУ удалось заменить более дешёвым и простым усилителем на одном транзисторе.

Схема упрощённого ультразвукового измерителя октанового числа бензина изображена на рис. 1. Алгоритм работы устройства не изменился и подробно описан в предыдущей статье. Только теперь код с выходов счётчика DD3, соответствующий измеренной задержке распространения ультразвукового импульса в бензине, поступает не на компаратор, а на адресные входы ППЗУ DS1 (КР556РТ4А).

Микросхемы этого типа поставляют потребителям с записанными во всех ячейках памяти логическими нулями. Чтобы использовать в приборе ППЗУ, его нужно запрограммировать, заменив в нужных ячейках логические нули логическими единицами. Адреса ячеек ППЗУ и коды, которые нужно в них записать, приведены в таблице. Во все остальные ячейки, отсутствующие в таблице, следует записать код 1111.

Бензин	Δt , мкс	$\text{int}(\Delta t) \text{ mod } 128$	Адрес, hex	Код, bin
Лучше АИ-95	828...836	60–68	3С–44	0111
АИ-95	837...842	69–74	45–4А	1011
АИ-92	843...848	75–80	4В–50	1101
АИ-80	849...876	81–108	51–6С	1110
Хуже АИ-80	877...883	109–115	6D–73	0000

С запрограммированным таким образом ППЗУ светодиод HL1 прибора включится при проверке бензина марки АИ-80, HL2 — АИ-92, HL3 — АИ-95. Бензину с большим, чем у АИ-95, октановым числом соответствует свечение светодиода HL4, а если бензин хуже, чем АИ-80, будут включены все светодиоды.

Налаживание прибора сводится к установке частоты 40 кГц на выходе генератора микросхемы DA1 (выв. 5) с помощью подстроечного резистора R7

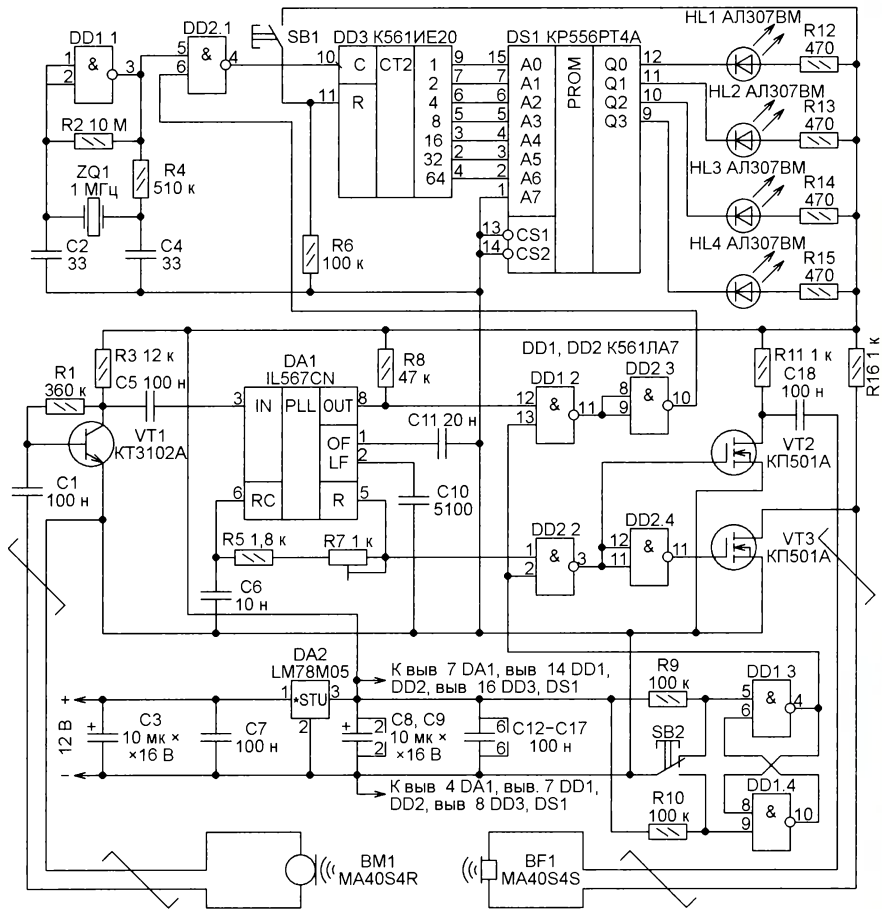


Рис. 1

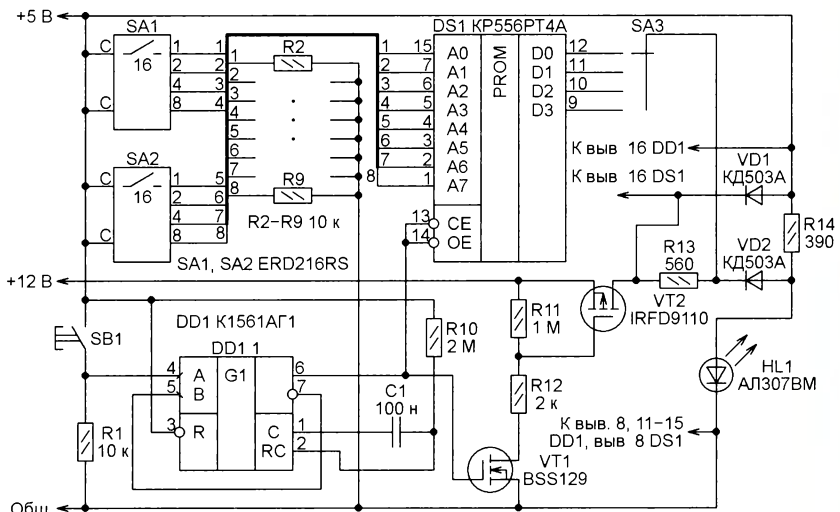


Рис. 2

и программирования ППЗУ. Запрограммировать микросхему КР556РТ4А вручную можно с помощью программатора, схема которого изображена на рис. 2. Программируют её, подавая одиночные программирующие импульсы на выход программируемого разряда и на вывод питания. Адрес ячейки набирают кодирующими переключателями SA1 и SA2, переключате-

лем SA3 выбирают разряд, подлежащий программированию. Импульс пережигает плавкую перемычку внутри микросхемы, что эквивалентно записи логической единицы в этот разряд.

При нажатии на кнопку SB1 генератор одиночного импульса на одновибраторе DD1.1 выдаёт импульс длительностью около 100 мс, открывающий ключ в транзисторах VT1 и VT2. Во время импульса на программируемый разряд и вывод питания ППЗУ поступает напряжение +12 В. Если единица записана, светодиод HL1 должен включиться. В противном случае следует повторить операцию записи. Длительность импульса программирования зависит от номиналов резистора R10 и конденсатора C1.

Микросхема КР556РТ4А давно снята с производства, но в продаже их ещё довольно много. При необходимости можно применить и другие микросхемы ППЗУ, например, K155PT4, K541PT1 или импортные.

МОДУЛЬНАЯ РЕКЛАМА

ICdaron.ru — радиолюбителям и разработчикам!

Программаторы, USB-осциллографы, макетные платы и десятки тысяч радиодеталей со склада всегда в наличии по привлекательным ценам.

Доставка по России.

www.ICdaron.ru
8(495) 781-59-24
8(985) 924-34-35
info@icdaron.ru

* * *

Приборы РАДИОМАСТЕРА!

Прибор "FBTest v1.1" для обнаружения короткозамкнутых витков в импульсных трансформаторах, код RDDV001 — 1125 руб.

Измеритель ёмкости и ESR "ESR-micro v4.0s", код RDDV002 — 1950 руб.

Программатор Postal3 — FULL в корпусе в комплекте с ZIF-адаптером и SMD-клипсами для подключения при работе "без выпаивания", код RDDV003 — 1600 руб.

Измеритель ёмкости и ESR электролитических конденсаторов без демонтажа их из печатной платы ESR-micro v4.0Si, код RDDV006 — 2600 руб.

Наборы от ведущих производителей. Самый широкий выбор радиодеталей, запчастей для ремонта, радиолюбительских наборов и гаджетов в ИНТЕРНЕТ-МАГАЗИНЕ "ДЕССИ".
Тел.: для Москвы (495) 543-47-96, (916) 029-9019.

Интернет-магазин: WWW.DESSY.RU
e-mail: zakaz@dessy.ru

* * *

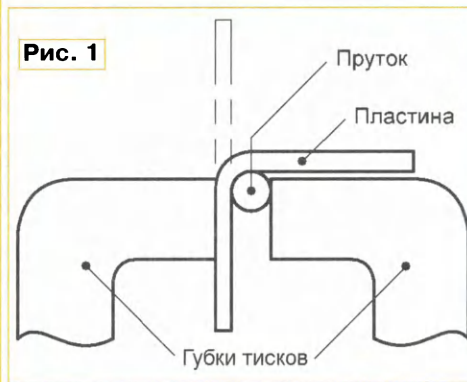
Контроллеры GPIB-PCI, USB National Instr., Agilent со склада в Москве.

www.signal.ru
(495) 788-40-67

Сгибание пластин из алюминия и его сплавов

С. ГЛИБИН, г. Москва

В радиоловительской практике иногда требуется согнуть под определённым углом пластину из алюминия или его сплава — дюралюминия (дюрала). Наиболее частый случай — сгибание до прямого угла (90°). Если такую операцию выполнять простым зажатием пластины в тисках с последующим сгибанием, то вследствие хрупкости материала это приведёт к появлению трещин или полного излома по линии сгиба ещё до достижения угла 90°. Понятно, что причина такой необратимой деформации структуры материала — малый радиус изгиба, поскольку губки тисков в сечении имеют практически прямоугольную форму без закругления кромок. Если этот радиус увеличить, то деформации в пластине не будет, а поверхность в зоне изгиба будет качественной. На рис. 1 схематично показано, как этот радиус увеличить.

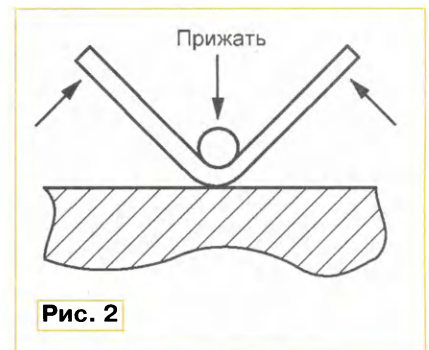


Подлежащую сгибанию пластину следует зажать между губками тисков через стальной пруток круглого сечения диаметром около 3 мм или более. Конечно, длина прутка при этом должна быть больше ширины пластины. Для небольших по ширине пластин в качестве прутка вполне подойдёт хвостовик сверла подходящего диаметра. К выступающей из тисков левой стороне поверхности пластины (если пруток зажат справа от пластины, как на рис. 1) плотно прижимают прямоугольный кусок фанеры, деревянного бруска или доски и, надавливая на него ладонью в направлении сгибания, добиваются нужного профиля. Задачу облегчат аккуратные удары молотком по фанере, бруску или доске. При диаметре прутка 3 мм трещины на поверхности пластин в зоне изгиба не наблюдались. Поскольку марка дюралюминия, из которого изготовлена пластина, была неизвестна, для твёрдых марок, возможно, минимальный радиус изгиба (в практике автора — 1,5 мм) придётся увеличить.

Листы из дюралюминия обладают упругостью. Чтобы их сразу согнуть до угла 90°, верхнюю часть поверхности прутка желательно зажать по горизонтали чуть выше поверхности губок, как показано на рис. 1. После сгибания, в случае необходимости, более точно довести (отформовать) вручную изгиб до требуемого угла уже не составит труда. Таким способом автор успешно сгибал пластины толщиной 0,5...3 мм из алюминия и дюралюминия (сгибать более толстые пластины не было необходимости).

Когда требуется больший угол сгибания, то сначала пластину следует загнуть в тисках приведённым выше способом до 90°. Пластины размещают на ровной жёсткой поверхности с тем же стальным прутком, как показано на рис. 2. Затем пруток прижимают или плотно фиксируют по всей зоне изгиба в направлении, перпендикулярном к поверхности и показанном стрелкой вниз. Это позволит избежать смещения прутка вверх во время дальнейшего сгибания пластины и, как следствие, её излома. При небольшой ширине и толщине пластин на концы прутка достаточно надавить пальцами одной руки. Одновременно пальцами другой руки сжимают края пластины, как показано на рис. 2 в направлении стрелок, до получения требуемого угла, вплоть до 180°.

Небольшие по площади пластины, согнутые до U-образной формы (180°), автор применяет, в частности, как теплоотводы (в разговорной



речи их нередко называют радиаторами от англ. radiate — излучать, что не соответствует действительности, поскольку в основном отвод тепла происходит не излучением, а конвективной теплоотдачей с поверхности. — Прим. ред.) для транзисторов в корпусах TO92, TO126 и TO220 при рассеиваемой мощности 0,5... 2 Вт.

Измеритель уровня воды

С. БИРЮКОВ, г. Москва

В системе водоснабжения дачного дома накопительным элементом служит полиэтиленовая бочка объёмом 160 л, установленная на чердаке [1]. Весьма полезным дополнением к системе является описываемый в этой статье измеритель уровня (объёма) воды в бочке.

Датчиком предлагаемого измерителя является конденсатор, образованный двумя обкладками из полос фольги, укрепленными на наружной поверхности пластмассовой бочки верти-

лен ёмкости: $I = U \cdot f \cdot C_d$, где U — амплитуда импульсов за вычетом падения напряжения на выпрямительных диодах; f — частота следования импульсов; C_d — ёмкость датчика.

ло 100 кГц. При напряжении питания 9 В, падении напряжения на двух диодах около 1,2 В и ёмкости датчика 270 пФ выходной ток, рассчитанный по приведённой выше формуле, составит $I = (9 - 1,2) \times 100 \times 10^3 \times 270 \times 10^{-12} = 210 \times 10^{-6} = 210 \text{ мкА}$. Поэтому расчётное падение напряжения на резисторе R_5 составит $U_{R_5} = 210 \times 10^{-6} \times 820 = 170 \text{ мВ}$. Реально измеренное напряжение при почти полной бочке меньше — около 150 мВ.

Измеритель рассчитан на совместную работу с широко распространёнными цифровыми мультиметрами серии M83xx, справа на рис. 1 показаны точки подключения к нему. Если в мультиметре установить предел измерения 200 мВ, разрешающая способность измерителя (вес младшего разряда) будет 0,1 л. Конечно, погрешность измерения количества воды будет больше, прежде всего, из-за нецилиндрической формы бочки. Если же установить предел измере-

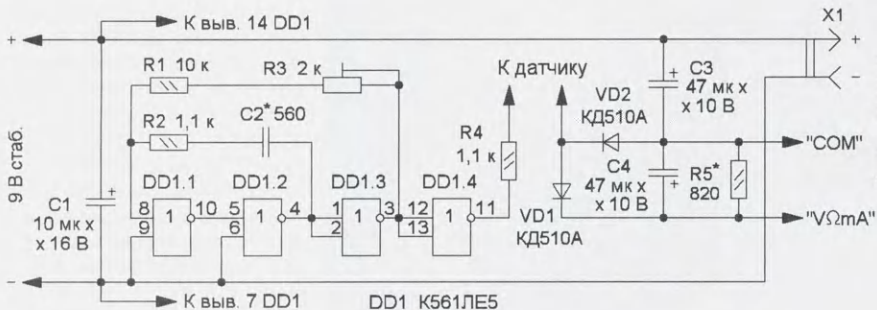


Рис. 1

ально с противоположных сторон. Ёмкость такого датчика практически линейно зависит от уровня воды: от 7 пФ — для пустой бочки, до 270 пФ — для почти полной. Индикатором может быть мультиметр или стрелочный микроамперметр.

Для получения электрического сигнала, пропорционального ёмкости, использован хорошо известный принцип — импульсы прямоугольной формы пропускают через измеряемую ёмкость датчика и диодный выпрямитель, собранный по схеме удвоения напряжения. Если сопротивление нагрузки выпрямителя мало и падение напряжения на ней существенно меньше амплитуды импульсов, средний выпрямленный ток в первом приближении пропорциона-

Этот ток можно подать на микроамперметр и подобрать частоту импульсов так, чтобы его показания были прямопропорциональны объёму воды в литрах или в процентах (от максимального объёма). Если на выход выпрямителя установить резистор и подключить к нему цифровой вольтметр (мультиметр в режиме измерения напряжения), получить ту же информацию можно в цифровом виде.

Схема такого измерителя показана на рис. 1. Он состоит из генератора прямоугольных импульсов, собранного на трёх логических элементах DD1.1—DD1.3, буферного каскада на элементе DD1.4 и выпрямителя на диодах VD1 и VD2 со сглаживающим конденсатором C4. Генератор работает на частоте око-

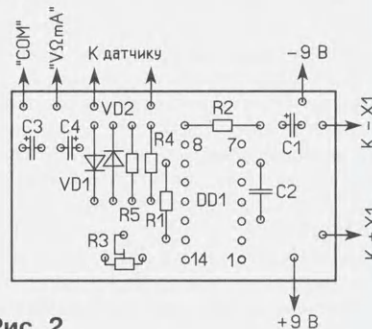
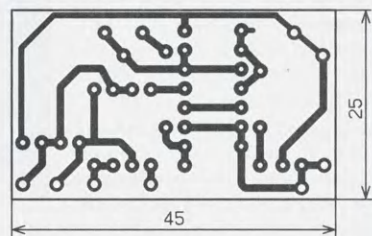


Рис. 2

ния мультиметра 2 В, показания будут в литрах.

Представляет интерес подключение выхода выпрямителя измерителя к входам мультиметра при питании их от одного источника. В мультиметре ни один из входов непосредственно не соединён с источником питания, но и

Если для индикации использовать не мультиметр, а микроамперметр, в качестве источника питания можно использовать зарядное устройство 5 В от сотового телефона. При этом следует увеличить частоту генерации за счёт подбора конденсатора С2, а резистор R5 исключить. Следует, однако, иметь в

Датчик изготовлен из двух полос алюминиевой фольги для кулинарной выпечки шириной 120 мм и длиной, соответствующей высоте бочки. Для подключения использованы узкие полоски медной фольги, которые завернуты в концы полос фольги, а к этим полоскам припаяны провода, идущие к плате. Полосы закреплены на поверхности бочки с помощью липкой упаковочной плёнки. Если расстояние между бочкой и платой преобразователя больше полуметра, для устранения влияния ёмкостной связи между проводниками подключение датчика к выходу элемента DD1.4 следует произвести экранированным проводом, экран которого нужно подключить к плюсу или минусу источника питания, а сопротивление резистора R4 уменьшить вдвое. При расстоянии между бочкой и индикатором более трёх метров лучше разнести плату и индикатор, установив плату не далее полуметра от бочки.

Налаживать устройство не сложно. Если в качестве индикатора применён стрелочный микроамперметр, следует, не впаивая резистор R5, подборкой конденсатора С2 и резистором R3 добиться показаний (при почти полной бочке), соответствующих 150 л, или 100 %. При использовании мультиметра этого добиваются подборкой конденсатора С2 и резистора R5, а также плавно резистором R3. Конструкцию датчика иллюстрирует **рис. 4**. Для индикации автор использовал изготовленный много лет назад мультиметр со светодиодными индикаторами [2].

Устройство можно дополнить вторым датчиком в виде двух горизонтальных полуколец, закреплённых на верхней части бочки, и изготовить автомат, выключающий насос при наполнении бочки. Одно полукольцо соединяют с выходом генератора, другое — со входом выпрямителя. Конденсатор С3 не устанавливают, нижний по схеме выход выпрямителя соединяют с минусом источника, а другой выход — с пороговым устройством, выключающим насос. Шланг с обратным клапаном [1] для исключения последствий аварийного перелива надо установить обязательно!

ЛИТЕРАТУРА

1. Бирюков С. Водоснабжение на даче. — САМ, 2015, № 6, с. 12—14.
2. Бирюков С. Портативный цифровой мультиметр. — Сборник "В помощь радиолюбителю", вып. 100. — М.: ДОСААФ, 1988.

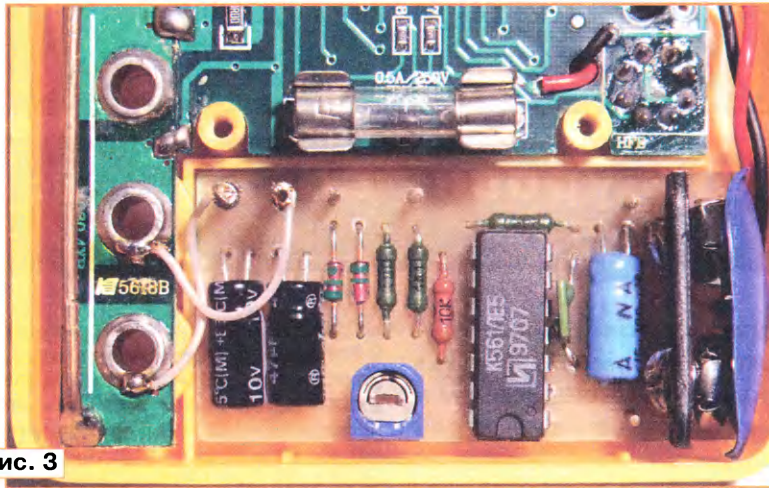


Рис. 3

выход выпрямителя по постоянному току также не обязательно должен быть связан с источником питания. Это позволило подключить выход выпрямителя непосредственно ко входам мультиметра "COM" и "VΩmA", а для соединения выхода выпрямителя по переменному току с источником питания пришлось установить конденсатор С3.

Все детали измерителя установлены на односторонней печатной плате из фольгированного стеклотекстолита толщиной 1,5 мм, чертёж которой показан на **рис. 2**. Применены постоянные резисторы — МЛТ, подстроечный — импортный СА9V или отечественный СПЗ-19а, конденсатор С2 — К10-17, КМ-5. Диоды КД510А можно заменить любыми маломощными импульсными кремниевыми. Для подключения к источнику питания, цепям мультиметра и к датчику в плату впаяны штырьки диаметром 1 мм от разъёма серии РП, а для подключения к разъёму питания мультиметра к двум штырькам подпаяна колодка от использованной девятивольтовой батареи. Вариант установки платы измерителя в отсек батареи питания мультиметра М83х показан на **рис. 3**. В качестве источника питания использован блок питания (адаптер) от телевизионного антенного усилителя. В нём микросхемный стабилизатор на напряжение 12 В заменён на девятивольтовый (78L09).

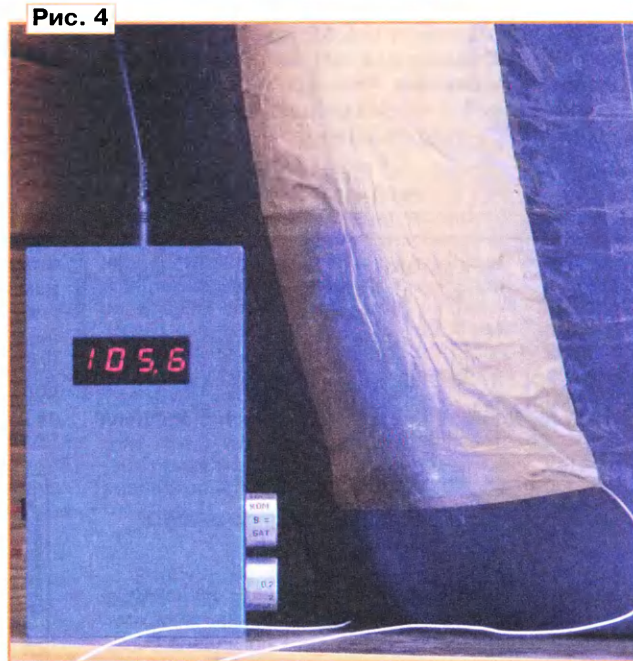


Рис. 4

виду, что часто стабильность напряжения зарядных устройств невысока, а само выходное напряжение незначительно превышает 5 В. Поэтому необходимо предварительно проверить, что напряжение практически не меняется при подключении к выходу зарядного устройства резистора сопротивлением 100...200 Ом и при изменении напряжения сети. Если это не так, на его выход следует установить интегральный стабилизатор с малым падением напряжения, так называемый Low drop на напряжение 5 В, например, LM2931Z-5.0 или KP1158ЕН5 с любым буквенным индексом.

Генератор для управления многоцветным светодиодом

А. БУТОВ, с. Курба Ярославской обл.

Если по каким-то причинам для очередной изготовленной конструкции вы не желаете или не можете воспользоваться выпускающимися промышленностью многоцветными мигающими светодиодами, в качестве альтернативного решения можно применить четырёхкристальный светодиод непрерывного свечения. Каждый его кристалл подключают к выходу генератора, описание которого приводится в статье.

Многоцветные мигающие светодиоды находят применение в детских игрушках, ёлочных гирляндах, недорогих звуковоспроизводящих аппаратах, они увлекательны многообразием генерируемых цветовых эффектов, но заложенную в них программу или частоту переключений цветовых комбинаций нельзя никак изменить. Если вы хотите оснастить конструкцию многоцветным индикатором включения, чтобы, например, в темноте её лучше идентифицировать относительно других работающих устройств со светящимися светодиодными индикаторами, то можно изготовить несложный генератор, который будет управлять работой многоцветного светодиода.

Схема генератора для управления светодиодом LF-5WAEMBGMBW с четырьмя кристаллами показана на рис. 1. Этот светодиод содержит по одному кристаллу зелёного, красного и два кристалла синего цветов свечения. Основа устройства — КМОП-микросхема 564ТМ3, содержащая четыре D-триггера с прямыми и инверсными выходами. На каждом из D-триггеров микросхемы собран RC-генератор. Частотообразующая цепь C2R3 обеспечивает частоту следования импульсов второго сверху по схеме генератора от 0,49 Гц (при напряжении питания 5 В) до 0,62 Гц (при напряжении питания 12 В). Поскольку в частотообразующих цепях в других генераторах установлены резисторы разного сопротивления, их частоты незначительно отличаются друг от друга. Это приводит к тому, что светодиод показывает разные световые эффекты, которые не выглядят хаотичными. Такой режим ра-

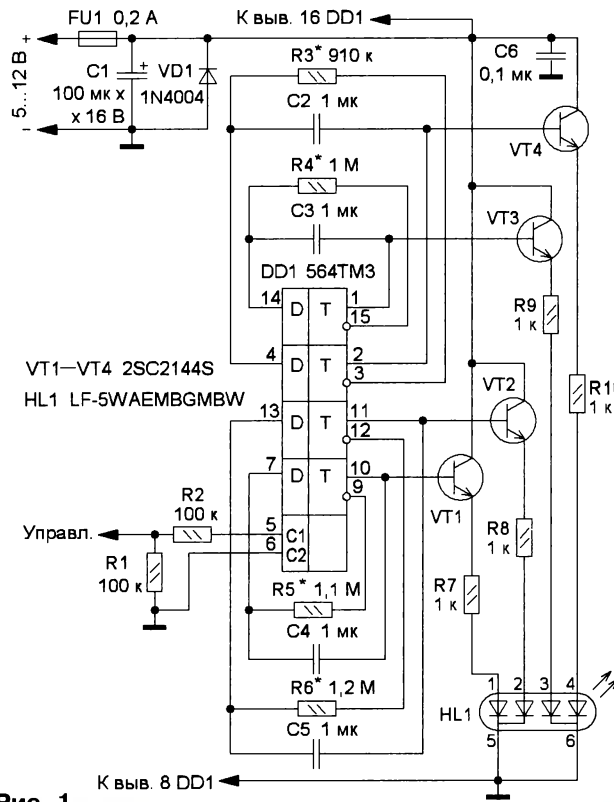


Рис. 1

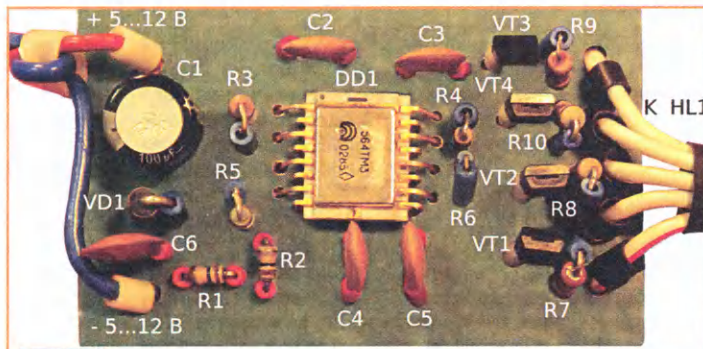


Рис. 2

боты HL1 позволяет использовать устройство не только в детских игрушках, но и как индикатор включения, как многоцветный индикатор какого-либо параметра, при этом такой индикатор не будет слишком надоедливым, как многоцветные мигающие светодиоды.

предотвращения случайных замыканий и повышения механической прочности монтажную плату с обеих сторон покрывают лаком ХВ-784 или цапонлаком. В устройстве можно применить резисторы C1-4, C1-14, C2-14, МЛТ и другие общего применения. Конденсатор

Светодиод подключён к выходам генераторов через эмиттерные повторители на транзисторах VT1—VT4, резисторы R7—R10 ограничивают ток через кристаллы светодиода. Микросхема 564ТМ3 содержит два управляющих входа C1 и C2, являющихся общими для всех входящих в неё D-триггеров. Один из них — C2 (вывод 6) соединён с общим проводом. При подаче на вход C1 высокого уровня работа генераторов затормаживается. Резистор R2 — защитный, резистор R1 обеспечивает работу генераторов при неподключённом управляющем входе устройства.

Если останавливать работу генераторов не нужно, резисторы R1 и R2 не устанавливаются, а вывод 5 микросхемы DD1 соединяют с общим проводом.

Для питания устройства подойдёт любой источник постоянного напряжения 5...12 В. При напряжении питания 12 В и отключённом светодиоде HL1 устройство потребляет ток около 1 мА. А максимальный потребляемый ток зависит от сопротивления токоограничивающих резисторов и напряжения питания. Конденсаторы C1 и C6 — блокировочные по цепи питания. Диод VD1 совместно с плавкой вставкой FU1 защищает устройство от неправильной полярности напряжения питания. Такая ситуация возможна, например, при налаживании. Если в конструкции, где будет размещено устройство, переплюсовка невозможна, диод и плавкую вставку не устанавливают.

Кроме светодиода HL1 и плавкой вставки, все элементы установлены на плате размерами 31×50 мм из изоляционного материала (рис. 2). Выводы элементов вставлены в отверстия и с другой стороны соединены отрезками монтажного изолированного провода, например МГТФ-0,03. После проверки работоспособности и налаживания для

предотвращения случайных замыканий и повышения механической прочности монтажную плату с обеих сторон покрывают лаком ХВ-784 или цапонлаком. В устройстве можно применить резисторы C1-4, C1-14, C2-14, МЛТ и другие общего применения. Конденсатор

C1 — оксидный, остальные — керамические или плёночные на напряжение не менее 16 В, их ёмкость может быть в интервале 0,1...1 мкФ. Сопротивление резисторов можно увеличить в несколько раз, но оно не должно быть более 30 МОм. Замена диода 1N4004 — любой из серий 1N400х, UF400х, КД208, КД243. Транзисторы 2SC2144S можно заменить любым из серий 2SC2188, 2SC2786, 2SC2787, 2SC3199, 2SD1021, КТ358, КТ315. Упомянутые транзисторы имеют отличия в типе корпуса и цоколёвке выводов.

Светодиод LF-5WAEMBGMBW можно заменить светодиодом LF-5WAEMBGMBС. Вместо одного четырёхкристального можно применить два двухкристальных с общим катодом с разными цветами свечения кристаллов или четыре однокристалльных непрерывного свечения. В последнем случае желательно использовать миниатюрные светодиоды, корпусы которых совмещают и используют общий матовый рассеиватель света. Взамен интегральной микросхемы 564ТМ3 можно применить микросхемы К561ТМ3,

КР1561ТМ3, CD4042А, CD4042ВЕ, МС14042В.

Безошибочно изготовленное из исправных деталей устройство начинает работать сразу. При желании или необходимости подборкой резисторов R3—R6 устанавливают требуемую частоту переключения генераторов. Ток через кристаллы светодиодов устанавливают резисторами R7—R10, при этом через кристаллы синего цвета свечения рекомендуется выбирать ток в 3...5 раз меньше, чем через кристаллы красного или зелёного.

Походный сигнализатор-фонарик из светодиодного светильника

И. НЕЧАЕВ, г. Москва

Используя светодиодный газонный светильник, можно сделать походный сигнализатор-фонарик. Его основные функции, кроме фонарика, — подача звукового и светового сигналов при обрыве охранного шлейфа. За основу был взят светодиодный светильник

сделать самодельным, намотанным проводом ПЭВ-2 0,3 (6 витков) на кольцевом ферритовом магнитопроводе диаметром 5...6 мм от КЛЛ. Индуктивность такого дросселя — 40...60 мкГн.

Охранный проводной шлейф подключают к гнезду XS1, а между ним и

линией питания будет цепь с сопротивлением более 150 кОм, на этом входе появится напряжение, достаточное для включения преобразователя, поэтому светодиод будет светить [2]. При меньшем сопротивлении преобразователь выключается.

Устройство имеет два режима работы: фонарик и сигнализатор. В первом случае охранный шлейф не подключают. После включения штатным выключателем SA1 питающее напряжение поступает на микросхему, конденсатор C1 через внутреннюю цепь микросхемы зарядится почти до напряжения питания и преобразователь напряжения включится, а светодиод EL1 начнёт све-

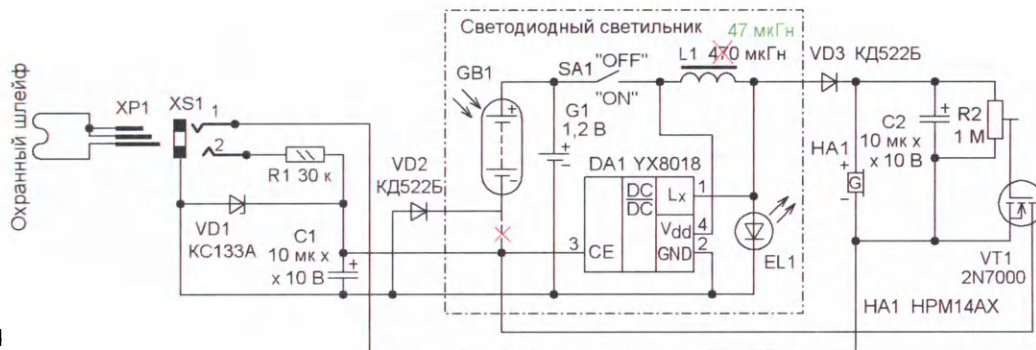


Рис. 1

диаметром 73 и высотой 25 мм. Он снабжён солнечной батареей размерами 40×40 мм, аккумулятором типоразмера ААА ёмкостью 600 мА·ч, а также преобразователем напряжения на микросхеме YX8018. Аккумулятор можно заряжать от солнечной батареи, что важно в походных условиях.

Схема устройства показана на рис. 1. Плата преобразователя светильника подверглась минимальной доработке. Минусовый вывод солнечной батареи отключён от управляющего входа микросхемы DA1 и через диод VD2 подключён к минусовой линии питания преобразователя [1]. Теперь заряжать аккумулятор можно и при выключенном сигнализаторе, достаточно поместить его на освещённом месте. Для повышения яркости штатный дроссель серии EC24 (индуктивностью 470 мкГн) можно за-

управляющим входом CE установлена защитная цепь, состоящая из стабилитрона VD1, токоограничивающего резистора R1 и конденсатора C1. Резистор совместно со стабилитроном защищает вход микросхемы, а конденсатор подавляет наводки. К выходу преобразователя напряжения (вывод 1 микросхемы DA1) подключён выпрямитель на диоде VD3 и сглаживающем конденсаторе C2, а к выходу выпрямителя — акустический излучатель HA1 со встроенным генератором и подстроечным резистор R2, к движку которого подключён затвор полевого транзистора VT1. Сток этого транзистора соединён с управляющим входом микросхемы.

Принцип работы устройства основан на том, что если между управляющим входом CE микросхемы и минусовой

линией питания будет цепь с сопротивлением более 150 кОм, на этом входе появится напряжение, достаточное для включения преобразователя, поэтому светодиод будет светить [2]. При меньшем сопротивлении преобразователь выключается.

Поскольку шлейф не подключён, минусовые выводы акустического излучателя, конденсатора C2, а также исток транзистора VT1 и нижний по схеме вывод резистора R2 "висят в воздухе" и в работе устройства не участвуют. Чтобы устройство перешло в режим охранного сигнализатора, в гнездо XS1 надо вставить вилку XP1 с подключённым к ней шлейфом. В этом случае к управляющему входу CE микросхемы DA1 будет подключена цепь с сопротивлением немногим более 30 кОм, поэтому преобразователь не включится. При этом к минусовой линии питания будет подключён исток транзистора VT1 со всеми соединёнными с ним элементами. В таком состоянии сигнализатор находится в дежурном режиме и потребляемый им ток не превышает нескольких десятков микроампер.

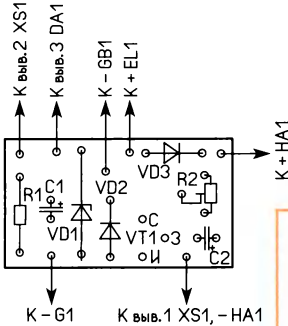
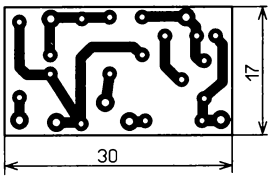


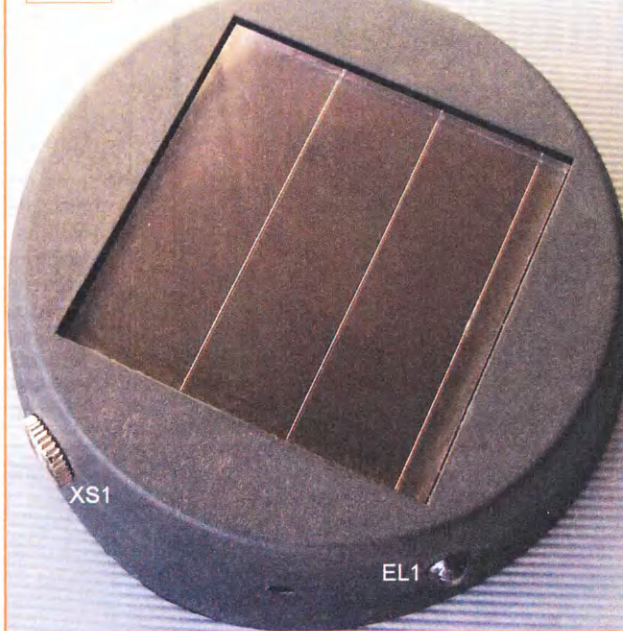
Рис. 2

При обрыве шлейфа конденсатор С1 заряжается и преобразователь включается. Загорается светодиод, конденсатор С2 заряжается, и начинает работать акустический сигнализатор HA1. Когда напряжение на затворе транзистора VT1 превысит напряжение открывания, сопротивление его канала уменьшится. Это приведёт к разрядке конденсатора С1 и выключению преобразователя. В результате светодиод погаснет, акустический сигнализатор выключится, а транзистор закроется. Затем конденсатор С1 снова начнёт заряжаться, преобразователь включится, и весь цикл повторится. Так преобразователь будет периодически включаться и

выключаться, и будут подаваться прерывистые световой и звуковой сигналы. Время работы и паузы зависит от ёмкости конденсаторов С1, С2 и положения движка резистора R2. После восстановления шлейфа сигнализатор автоматически переходит в дежурный режим.

Дополнительные элементы, кроме гнезда XS1 и акустического излучателя HA1, размещены на односторонней печатной плате из фольгированного стеклотекстолита толщиной 1...1,5 мм, чертёж которой показан на рис. 2. Для платы в корпусе светильника места достаточно. Для установки элементов

Рис. 3



ЛИТЕРАТУРА

1. Нечаев И. Карманный фонарь из газонного светильника. — Радио, 2014, № 2, с. 51.
2. Нечаев И. Мигалка на микросхеме YX8018. — Радио, 2014, № 10, с. 52.

можно применить и проводной монтаж, используя выводы гнезда, акустического излучателя и светодиода как

опорные контакты. Оксидные конденсаторы — импортные, постоянный резистор — P1-4, C2-23, подстроечный — СПЗ-19 или любой малогабаритный импортный, диоды — любые маломощные кремниевые импульсные. Гнездо и вилка — диаметром 2,5 или 3,5 мм для стереотелефонов. Шлейф изготавливают из тонкого (0,07...0,1) отмоточного провода ПЭВ-2 или аналогичного, общая длина может быть несколько десятков метров. Его размещают вокруг охраняемого объекта или на нём. К вилке надо сначала припаять тонкий прочный двухпроводный кабель и только потом закрепить проводной шлейф. Для этого на конце кабеля можно установить любой подходящий двухконтактный зажим. В самой вилке XP1 надо соединить общий контакт с одним из контактов, к которому в гнезде XS1 (контакт 1) подключён исток транзистора VT1.

Собственно светильник подвергся следующим доработкам. Светодиод перенесён на боковую стенку, что повышает удобство пользования устройством, акустический излучатель и гнездо XS1 также закреплены на боковой стенке. Для всех сделаны соответствующие отверстия. Внешний вид доработанного светильника показан на рис. 3.

Знакомство с Arduino

д. ЛЕКОМЦЕВ, г. Орёл

Вероятно, в жизни любого начинающего радиолюбителя наступает момент, когда его перестают устраивать простейшие электронные устройства. Возникает желание сконструировать что-то практически полезное. Однако от устройств на паре транзисторов трудно ожидать решения более-менее сложных задач. С другой стороны, начинающий программист может захотеть, чтобы написанные им программы управляли каким-нибудь автономным роботом или иным подобным устройством. Одно дело, когда программа просто работает с информаци-

ей в памяти компьютера, и совсем другое, когда робот, подчиняясь написанной программе, отправляется в "путешествие" по комнате или запрограммированный микроконтроллер становится частью какого-нибудь полезного устройства.

При этом ни начинающий радиолюбитель, ни программист не обладают ещё достаточными знаниями и навыками для того, чтобы повторить, а тем более сконструировать заново микроконтроллерное устройство. Ведь, по сути, микроконтроллер — это совсем маленький и простой, но всё же ком-

пьютер. Необходимо детально знать архитектуру конкретного микроконтроллера, изучить язык специфичного для него ассемблера.

Самый простой способ решить эту проблему — применить готовый комплект для создания роботов вроде тех, что делает известнейший производитель всевозможных конструкторов для детей — фирма Lego. Такой комплект содержит все необходимые компоненты для изготовления робота: блок микроконтроллера, электродвигатели, датчики. Несомненное достоинство подобного набора в том, что сконструировать робот на его основе можно очень просто и быстро. Всё необходимое программное обеспечение прилагается к набору и имеет интуитивно понятный интерфейс. Техническая документация рассчитана на самых юных любителей техники.

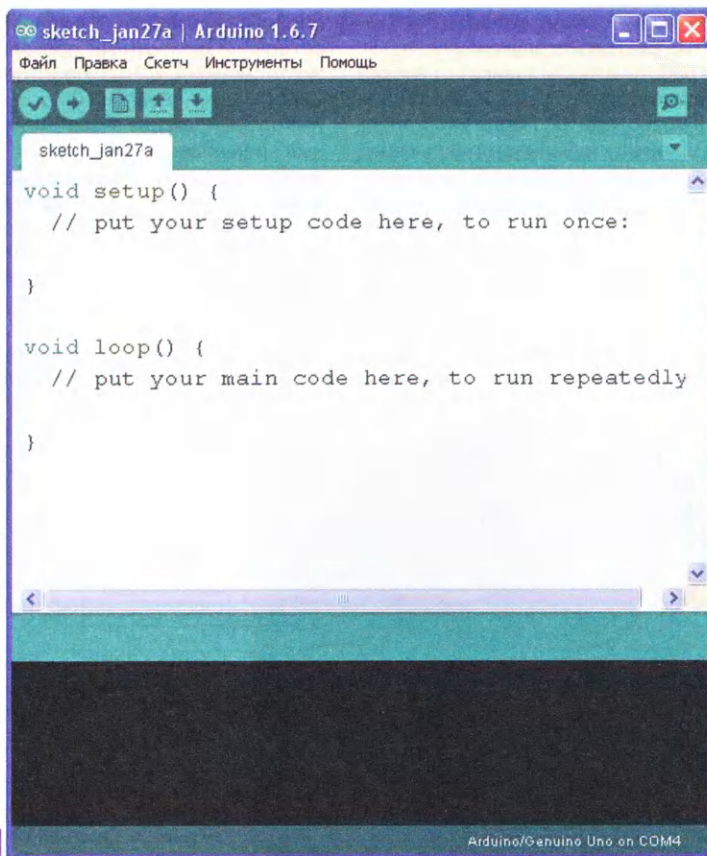


Рис. 1

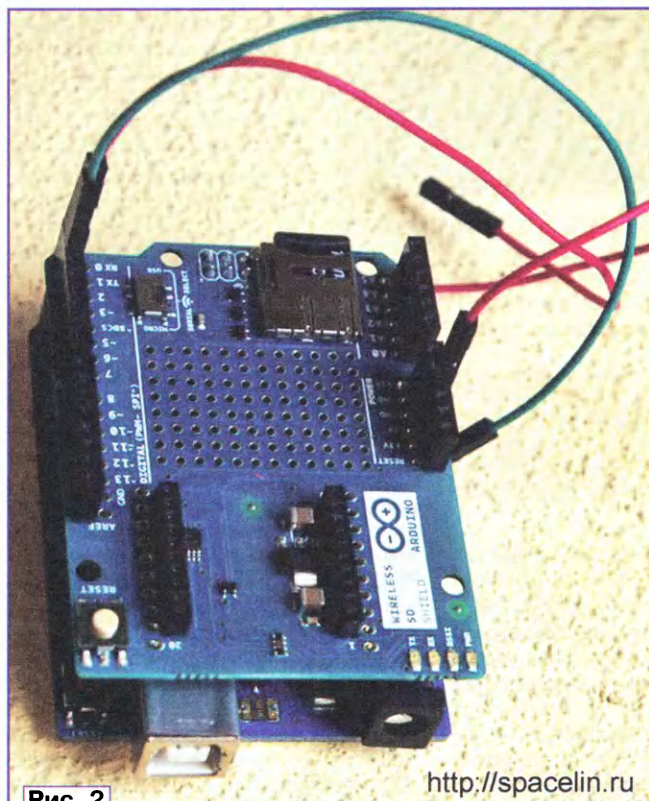


Рис. 2

Однако, по мнению автора, за очень большой набор датчиков и исполнительных механизмов, а также комплект стандартных пластмассовых дета-

лей придётся отдать неоправданно большую сумму. Впрочем, это не отменяет того факта, что подобные конструкторы лучше всего подходят для младшей возрастной группы.

Несмотря на дороговизну специализированных конструкторов, сама идея использо-

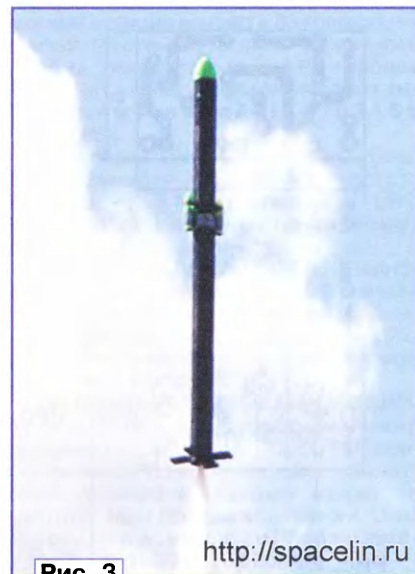


Рис. 3

пути пошли разработчики платы Arduino с микроконтроллером серии AVR и множества плат расширения к ней. Самая распространённая сегодня версия этой платы — Arduino UNO. Для создания пользовательских программ существует специализированная среда разработки Arduino IDE, в которой программирование ведётся на языке, основанном на широко распространённом языке C++.

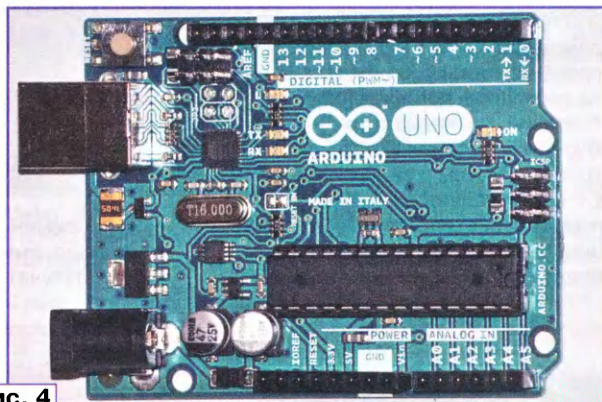


Рис. 4

вать для создания сложного устройства относительно небольшой ряд стандартных функциональных узлов выглядит довольно здорово. Именно по такому

Большое достоинство Arduino — практически полная открытость. На официальном сайте разработчика можно бесплатно скачать среду разработки [1, 2]. При её запуске откроется изображённое на рис. 1 окно, в которое можно ввести программу, транслировать её в машинный код, загрузить в микроконтроллер платы Arduino и запустить на исполнение.

Следует заметить, что компания-разработчик Arduino разделилась на две независимые компании Arduino LLC и Arduino SRL, которые продолжают выпускать продукцию под одной торговой маркой, что создаёт путаницу. Тем не менее программное обеспечение регулярно обновляется, имеются версии для Windows, Linux, MacOS. Кроме

программного обеспечения, поставляемого разработчиками платы, существует немало других сред разработки, например, [3].

Папку с программным обеспечением лучше всего поместить в корневую папку диска C. Вместе с редактором текста программы и компилятором в ней имеются подпапки с примерами типовых программ и набором библиотек для решения стандартных задач, что очень упрощает жизнь начинающего программиста. При первом соединении платы Arduino с компьютером операционная система обнаружит новое устройство и потребует установить его драйвер, который также имеется в папке с программным обеспечением. После установки драйвера нужно перезагрузить компьютер. В результате успешной установки в диспетчере устройств Windows будет отображён дополнительный COM-порт.

Использование языка высокого уровня упрощает разработку и сильно снижает требования к квалификации программиста, но, с другой стороны, полученная программа не будет оптимальной по занятой памяти и скорости исполнения. Программа, написанная на языке низкого уровня (языке ассемблера), заняла бы значительно меньше места в памяти и работала бы быстрее. Но в любительских разработках этим можно пренебречь.

Естественно, в ответственных случаях использовать Arduino нужно с крайней осторожностью. Однако принципиально возможно использовать Arduino в самых разных устройствах: от простейшего термостата до беспилотных летательных аппаратов. Например, российская аэрокосмическая компания "Лин Индастриал" [4], занимающаяся конструированием сверхлёгких ракет-носителей, создала на основе Arduino блок регистрации параметров полёта (рис. 2) для своей экспериментальной ракеты (рис. 3). А учёные из Индийского института исследований и естественнонаучного образования (г. Тривандрам) применили Arduino в учебном радиотелескопе [5].

В установленный на плате Arduino микроконтроллер предварительно записана специальная программа-загрузчик. С его помощью происходит запись разработанной на компьютере прикладной программы в программную память микроконтроллера. Сам загрузчик занимает некоторую часть этой памяти (от одного до четырёх килобайт в зависимости от версии), но благодаря такой организации взаимодействия с компьютером пользователю сложно довести микроконтроллер до нерабочего состояния с помощью неверных команд.

На плате Arduino UNO (рис. 4) установлен микроконтроллер ATmega328P, имеющий 2 Кбайт оперативной памяти и 32 Кбайт памяти программ. Тактовую частоту микроконтроллера 16 МГц задаёт кварцевый резонатор. Arduino UNO не нуждается в отдельном программаторе, плату можно напрямую подключить к разьёму USB компьютера, для чего на ней имеются разьём USB-BF и преобразователь интерфейса USB в последовательный интерфейс микроконтроллера. В других вариантах плат Arduino для подключения к компьютеру может служить разьём micro-USB. На устаревших и самодельных платах можно встретить и обычный COM-порт.

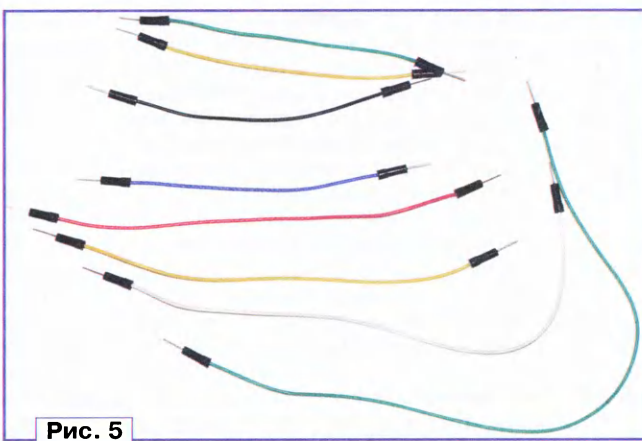


Рис. 5

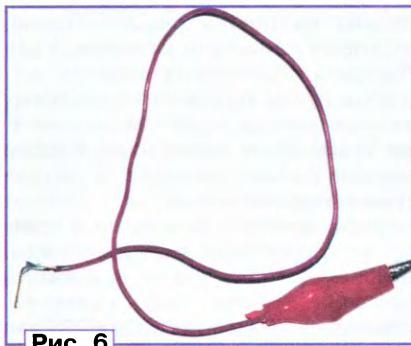


Рис. 6

Питается плата Arduino UNO, подключённая к компьютеру, от разьёма USB. А для работы без компьютера на неё нужно подать напряжение 7...12 В от внешнего источника, для чего на плате имеется специальный разьём. Благодаря встроенному стабилизатору напряжения Arduino UNO не предъявляет особых требований к качеству питающего напряжения. Так что его источником может быть почти любой малогабаритный блок питания, выходное напряжение которого лежит в требуемом интервале, и даже гальваническая батарея на 9 В, например, "Крона" (6F22) или две последовательно соединённые батареи 3336 (3R12).

Для связи с внешними исполнительными устройствами, а также съёма информации с датчиков имеются 14 цифровых линий ввода—вывода, которые

называются D0—D13. На шесть из них микроконтроллером могут быть выведены импульсы с программно управляемым коэффициентом заполнения (ШИМ). Они помечены на плате знаками "~". Кроме того, имеются шесть аналоговых линий ввода A0—A5. Аналоговые входы подключены к встроенному в микроконтроллер десятиразрядному аналого-цифровому преобразователю, но при необходимости их можно использовать и в качестве дополнительных цифровых линий ввода—вывода D14—D19.

Следует заметить, что от версии к версии платы число линий аналогового ввода и линий, способных работать в режиме ШИМ, изменяется. Например, плата Arduino Leonardo и её отечественная копия Iskra Neo имеет 12 аналоговых линий и семь линий с ШИМ. Как правило, все линии ввода—вывода на платах промаркированы, так что разобраться в них не составляет труда.

На плате Arduino UNO установлены четыре светодиода: индикатор питания (ON), светодиод, постоянно подключённый к линии D13 (L), и два светодиода для индикации обмена информацией с внешним устройством через последовательный порт (TX и RX), а также кнопка для приведения микроконтроллера в исходное состояние.

Одно из достоинств Arduino — широкий набор дополнительных плат, так называемых "шилдов" (англ. shield — щит). Они позволяют подключать к Arduino электродвигатели и другие мощные нагрузки, обеспечивают работу в компьютерных сетях по протоколам Ethernet и WiFi, передают информацию по сети сотовой связи GSM, работают со звуком и т. д. Обеспечивают работу с шилдами немало готовых программных библиотек, как официальных, так и написанных сторонними авторами.

Плата Arduino UNO хорошо подходит для отладки программ на стадии разработки и налаживания конструкций. Но для множества практических приложений возможности Arduino UNO избыточны, а её размеры могут оказаться слишком большими для установки в готовое изделие. На использование в готовых конструкциях ориентированы платы Arduino Nano и Arduino Mini. По параметрам они практически идентичны Arduino UNO, но имеют упрощённую конструкцию, меньше габариты и несколько дешевле. Если же возможностей Arduino UNO недостаточно, можно применить плату Arduino Mega с большим объёмом памяти и числом линий ввода—вывода. Перечень вариантов плат Arduino этим не исчерпывается, но другие варианты для первоначального изучения подходят хуже.

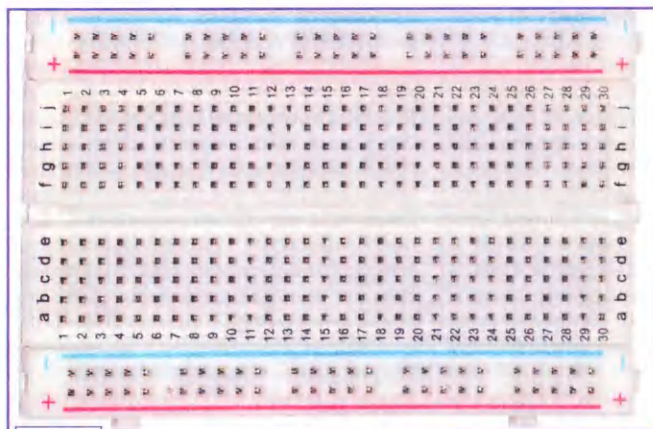


Рис. 7

Авторским правом охраняется только само название Arduino, поэтому множество производителей выпускают свои варианты под названиями Free-duino, Craft Duino, Funduino, Diavolino и пр. Среди всего этого многообразия есть конструкции, как полностью повторяющие оригинальные, так и собственные разработки, совместимость которых с оригиналом иногда под вопросом. Впрочем, как правило, устройства разных производителей стандартизованы, так что если плата заявлена как копия Arduino UNO, то всё сказанное об Arduino UNO относится и к ней, хотя за каждого производителя поручиться, конечно, нельзя.

Приемлемый для любителя уровень качества способны обеспечить не только производители оригинальных устройств, но и малоизвестные фирмы, которые предлагают аналогичные конструкции по гораздо меньшей цене. Плата Arduino не очень сложна и вполне доступна для самостоятельного изготовления, документацию для этого можно найти на официальном сайте производителя [6]. Описание самодельной платы, входящей в семейство Arduino, было опубликовано и в журнале "Радио" [7].

Благодаря перечисленным достоинствам в среде любителей электроники Arduino фактически стала своеобразным стандартом. Применение законченных функциональных блоков и библиотек программ очень сильно упрощает и, следовательно, ускоряет разработку. Фактически шилды Arduino — "чёрные ящики". Важно, как тот или иной блок реагирует на определённые сигналы и воздействия, но не принципиально его внутреннее устройство.

Печатные издания на русском языке, посвящённые описанию Arduino, существуют, но, прямо сказать, не лежат на полке каждого книжного магазина или библиотеки. В качестве примера можно привести книгу [8], а среди периодических изданий можно отметить цикл статей в журнале "Левша" (приложение к журналу "Юный техник"). Там, начиная с

№ 6 за 2012 г., ежемесячно публикуют статьи, посвящённые использованию Arduino [9]. Впрочем, в сети Интернет можно найти немало ресурсов, как полностью посвящённых Arduino [10—12], так и сайтов более широкой научно-технической направленности, имеющих соответствующие разделы [13—16].

В заключение можно заметить, что для облегчения работы с Arduino можно изготовить несколько простых приспособлений. Например, не очень удобно втыкать зачищенные концы проводов в гнезда разъёмов. Для этого существуют показанные на рис. 5 специальные соединительные провода с наконечниками, которые бывают как штырями, так и гнездами. Аналогичные провода несложно изготовить самостоятельно, используя контакты от разъёмов. А для быстрого подключения внешних устройств лучше использовать соединительные провода, подобные показанному на рис. 6, на одном конце которых припаян разъём "крокодил", а на другом — штыревой контакт.

Часто требуется подключить к одному выводу платы несколько проводов, например, чтобы подать питание на несколько датчиков. Здесь можно использовать гнездовые колодки PBS или аналогичные, все выводы которых нужно соединить вместе и припаять к соединительному проводу, на противоположном конце которого имеется штыревой контакт.

Для быстрой сборки несложных устройств без применения паяльника хорошо подходят специальные макетные платы. Внешний вид одной из них показан на рис. 7, а схема — на рис. 8. Жёсткие выводы деталей вставляют в пружинные гнезда таких плат, а недостающие соединения между ними выполняют проволочными перемычками или описанными выше проводами.

Итак, главное достоинство Arduino, с одной стороны, в наличии хорошо развитых и гибких возможностей для того, чтобы стать основой довольно сложных конструкций, с другой — объём первоначальных знаний, необходимых для

начала работы, фактически не выходит за пределы школьных курсов физики и информатики.

ЛИТЕРАТУРА

1. Download the Arduino Software. — URL: <https://www.arduino.cc/en/Main/Software> (13.04.16)/.
2. Arduino Software. — URL: <http://www.arduino.org/software> (13.04.16).
3. Глушенко С. FLProg — система визуального программирования для Arduino. — Радио, 2015, № 10, с. 27—30.
4. Официальный сайт компании "Лин Индастриал". — URL: <http://spacelin.ru> (13.04.16).
5. Mandal P. и др. Everyday Radio Telescope. — URL: <http://arxiv.org/abs/1601.02982> (13.04.16).
6. Arduino Single-Sided Serial Board (version 3). — URL: <https://www.arduino.cc/en/Main/ArduinoBoardSerialSingleSided3> (13.04.16).
7. Рюмик С. Микроконтроллерный модуль "InterDuino". — Радио, 2010, № 10, с. 27—30.
8. Блум Д. Изучаем Arduino: инструменты и методы технического волшебства. Пер. с англ. — СПб.: БХВ-Петербург, 2015.
9. Холостов К. Не удивляйтесь: робот — это просто. — Левша, 2012, № 7, с. 12—14; № 8, с. 12—14.
10. Сайт "Робокрафт". — URL: <http://robocraft.ru> (13.04.16).
11. Официальный российский сайт Arduino. — URL: <http://arduino.ru> (13.04.16).
12. Официальный украинский сайт Arduino (на русском языке). — URL: <http://arduino.ua/> (13.04.16).
13. Сайт "Роботоша", рубрика Arduino. — URL: <http://robotosha.ru/category/arduino> (13.04.16).
14. Сайт "technopage". Статьи. Arduino. — URL: <http://technopage.ru/arduino> (13.04.16).
15. Сайт "Интеркот". Робототехника. — URL: <http://interkot.ru/category/blog/robototekhnika/> (13.04.16).
16. Курс Arduino для начинающих. — URL: <http://edurobots.ru/kurs-arduino-dlya-nachinayushhix/> (13.04.16).

(Продолжение следует)

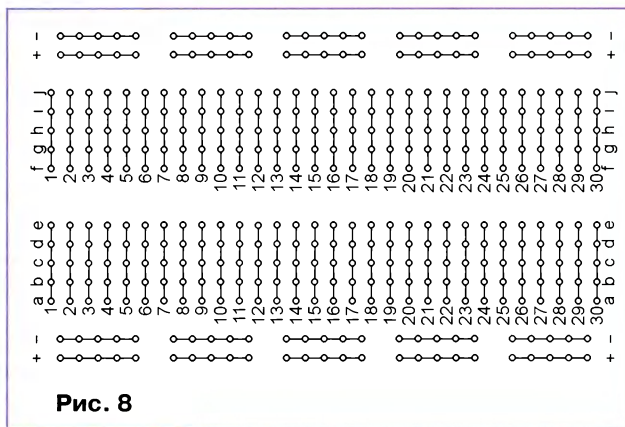


Рис. 8

Соревнования ONY-2016 — ИТОГИ

В этом году наши весёлые и дружелюбные соревнования "Старый Новый год" вновь собрали в эфире более 600 радиостанций из 30 стран мира. Мы получили отчёты от 655 радиостанций!

Несмотря на дружелюбный характер соревнований, борьба за первое место в некоторых группах участников была очень напряжённой, и победителей от их соперников порой отделяла буквально одна зачётная радиосвязь.

Несколько слов об оформлении отчётов. Соревнования традиционные,

и их положение не изменялось многие годы. Похоже, что те, кто выступает в них уже не первый раз, не заглядывают в положение перед соревнованиями, надеясь на свою память. Эта ситуация вообще типична для многих заочных соревнований. Например, участники наших соревнований не всегда приводят в них данные о возрасте и радиолобительском стаже. В результате для некоторых из них при подведении итогов возникает вопрос, к какой группе их отнести в итоговом протоколе.

У организаторов этих соревнований возникло предложение несколько изменить список зачётных групп — ввести в них группы и для тех радиолюбителей, чей стаж работы в эфире 25 и более лет. В этом есть определённая логика — зачётный стаж 25 и 50 лет соответствует делению, принятому в радиолобительских кругах. Стаж 25 лет — это группа "Old timers club" (ОТС или "Ветераны"), а 50 лет — это группа "Old old timers club" (ООТС или что-то вроде "Ветераны среди ветеранов"). Но, конечно, введение таких групп предполагает чёткое указание участниками в отчётах отдельно возраста и радиолобительского стажа.

В группе "один оператор CW HIGH" на первое место вышел украинский спортсмен Александр Нудель (UR7GO) из г. Херсона. Занявший второе место в этой группе, Олег Усов (R8CT) из г. Екатеринбург провёл на одну радиосвязь больше UR7GO, но зачётное число очков у него оказалось всё-таки меньше — всего лишь на 0,03%! На третье место вышел белорусский коротковолновик Владимир Штин (EW8EV) из г. Гомеля.

У тех, кто соревновался в группе "один оператор CW LOW", лучшим был хорват Иво Новак (9A1AA) из г. Белишце. Альгирдас Спириус (LY2B) из литовского г. Биржай занял второе место, а Алексей Стопичев (R3ZW) из с. Иловка Белгородской области был в этой группе третьим.

Виталий Пашков (RJ3DC) из подмосковного г. Железнодорожного занял первое место в группе "один оператор SSB HIGH". Вторым в этой группе был Владимир Щербаков (RA3Y) из п. Супонево Брянской области. На третье место в этой группе вышел Юрий Павленко (UI6A) из г. Краснодара.

В группе "один оператор SSB LOW" победил украинский спортсмен Валерий Чалый (UR2Y) из г. Черновцы. Второе место занял Анатолий Швец (UA9XL) из г. Сыктывкара, а на третьем месте — Михаил Ершов (RA1OHX) из г. Каргополя Архангельской области.

В самой "боевой" контекст-группе ("один оператор MIXED HIGH") лучшим был Геннадий Колмаков (UA9MA) из с. Розовка Омской области. Здесь ситуация очень схожая с той, что сложилась в группе "один оператор CW HIGH" (хотя и "обратная"). Занявший второе место, челябинец Юрий Куриный (RG9A) провёл на три десятка связей меньше лидера (это примерно 5%), а зачётное число очков у него оказалось меньше всего на 0,15%! На третьем месте в этой группе — Виктор Кондратьев (UA6CC) из станции Старовеличковской Краснодарского края.

Болгарин Алеко Иглев (LZ3ZZ) из г. Казанлак занял первое место в группе "один оператор MIXED LOW". На второе место здесь вышел Тадеуш Блоцкий (RA9DZ) из г. Екатеринбург, а на третье — Константин Вахонин (RW4S) из г. Йошкар-Ола.

В группе радиостанций "несколько операторов HIGH" (у них зачёт только MIXED) лидер прошлогодний — команда радиостанции UA4M из г. Дмитровграда Ульяновской области. В её составе были RU4HP, RA4LW, RN4LP,



Юрий Кашлатый (R3ZV).



Сергей Сергеев (R7MM).

RN4WA, RW4LE, RW4NW, UA4LL, UA4LCH. На втором месте в этой группе — команда радиостанции RT5G из г. Липецка (операторы R3GG, R3GM, R3GZ, RN3GQ и UA3GIE), а на третьем — команда радиостанции RA9A из г. Челябинска (операторы RN9A и RL9A).

Команда радиостанции (RK4W) из г. Ижевска была лучшей в группе "радиостанции с несколькими операторами LOW". В её составе выступали RW4WA, UA4WAU и RX4WX. На второе место вышла команда радиостанции RK3SWS из с. Токарево Рязанской области (операторы Алёна Любаева, RA3SI, RA3SAE и RU3SD), а на третье — команда радиостанции R0AK из г. Ачинска Красноярского края. Её операторами были R0AAT, R0AFF и UB0ACN.

У ветеранов радиолюбительского движения (у тех, кто 50 и более лет работает в эфире) нет разделения по видам работы. Есть только разделение по уровню мощности — HIGH и LOW. В группе LOW борьба за первое место получилась напряжённой. Лидировал здесь Сергей Ростовцев (R7MM) из г. Таганрога Ростовской области. Всего на одну связь меньше провёл Михаил

Булатов (RT4W) из г. Ижевска, занявший второе место. А на третьем месте в этой группе — Анатолий Макаенко

(UN2E) из г. Щучинска Акмолинской области Казахстана.

В группе HIGH лучшим был Юрий Кашлатый (R3ZV) из г. Алексеевка Белгородской области. Юрий Буслов (EW8DX) из г. Гомеля вышел на второе место, а болгарин Тодор Тодоров (LZ1ND) из г. Пловдива — на третье.

У наблюдателей победил поляк Рафаль Обржуд (SP4-003-24) из г. Жирардува. На втором месте здесь чех Ричард Франк (DL/OK2-31097), наблюдавший из г. Кемптена (ФРГ), а на третьем — Андрей Гольцов (R9O-11) из г. Искитима Новосибирской области.

Спортсмены, вошедшие в десятки сильнейших (по группам), отмечены контеcт-дипломами редакции журнала "Радио", а победители (первые места по группам) получат памятные медали (радиостанции с одним оператором) или плакетки (радиостанции с несколькими операторами). Результаты, показанные лидерами в этих соревнованиях, приведены в **таблице**: место, позывной, число связей, итоговый результат. Эти же данные для всех участников размещены по адресу <http://www.radio.ru/cq/contest/result/2016-6-1.shtml> на сайте журнала.

Геннадий Колмаков (UA9MA).



SINGLE-OP CW HIGH

1	UR7GO	521	49697
2	R8CT	522	49681
3	EW8EW	500	47501
4	LY6A	498	46926
5	R3EG	480	45492
6	RK9AX	449	42844
7	RA1AL	433	40892
8	RT3T	424	39915
9	RW9JZ	416	39532
10	RM1T	417	38990

SINGLE-OP CW LOW

1	9A1AA	410	39065
2	LY3B	385	35951
3	R3ZW	368	34454
4	UA3MIF	350	34229
5	RA3AN	346	32930
6	RM7M	334	31930
7	RU7A	326	31319
8	RK4FM	332	31312
9	R3KQ	333	31295
10	UD8A	325	31055

SINGLE-OP SSB HIGH

1	RJ3DC	363	32139
2	RA3Y	338	29678
3	UI6A	329	29467
4	RM4HZ	327	28888
5	UA9R	312	28118
6	RC5Z	316	28100
7	RW1F	301	27119
8	RZ9JZ	302	26802
9	RW1CW	291	26147
10	RA9JBA	293	25619

SINGLE-OP SSB LOW

1	UR2Y	254	22438
2	UA9XL	246	21992
3	RA1OHX	229	21049
4	UA3BL	227	20224
5	RA1QFU	222	19776
6	RW9CD	220	19762

7	RC2T	210	19288
8	RA3RBL	212	19130
9	RU1ZC	210	18762
10	R8IA	208	18629

SINGLE-OP MIXED HIGH

1	UA9MA	553	50565
2	RG9A	523	50486
3	UA6CC	515	47405
4	RL4A	510	47269
5	YT4W	467	43790
6	RY7Y	447	41193
7	UY5ZZ	426	40229
8	RA6CA	411	39763
9	R4IO	406	37904
10	UA9CTT	400	37294

SINGLE-OP MIXED LOW

1	LZ3ZZ	442	41322
2	RA9DZ	404	37661
3	RW4S	392	36563
4	RM2T	375	35605
5	RA9MX	321	30008
6	RZ9UO	326	29718
7	RX9AF	310	28589
8	RW3VA	300	28006
9	RL9I	297	26950
10	RZ3F	290	26011

SINGLE-OP 50 HIGH

1	R3ZV	422	38702
2	EW8DX	374	35400
3	LZ1ND	373	35029
4	R3AT	367	35021
5	UR7QC	335	31637
6	LZ2WP	302	27922
7	RJ3A	256	24070
8	EW8OM	246	22972
9	RA3TT	246	22929
10	UA6GE	225	20779

SINGLE-OP 50 LOW

1	R7MM	344	31948
2	RT4W	343	31832

3	UN2E	298	27401
4	RY5WH	286	26408
5	UA3QAM	257	24084
6	SF3A	246	22751
7	YL2CV	223	21249
8	UR7QM	212	20123
9	UA3SAQ	224	20082
10	EW7A	207	19488

MULTI-OP HIGH

1	UA4M	1003	93327
2	RT5G	837	77019
3	RA9A	804	75110
4	RT9J	637	57811
5	RM4I	521	48250
6	OG7F	487	45107
7	RN9T	456	42239
8	RK9CYA	434	39572
9	RO5F	404	38499
10	RT4F	370	35800

MULTI-OP LOW

1	RK4W	505	46079
2	RK3SWS	374	34309
3	R0AK	341	30948
4	RK3FWE	321	28941
5	RD8U	280	24593
6	UN8LWZ	250	22246
7	RK4HYT	198	18223
8	R3RU	171	16142
9	RM3X	172	15650
10	RZ3AWM	145	13747

SWL

1	SP7-003-24	113	10631
2	DL/OK2-31097	100	9416
3	R9O-11	96	7793
4	US-Q-2115	42	3995
5	R9A-021	29	2594
6	R3D030NF	27	2416
7	R9A-1111	27	2416
8	R9AZ/SWL	11	943
9	R3D-88-PU	9	882

КВ-усилитель на лампах ГУ-81М

Вячеслав ФЕДОРЧЕНКО (RZ3TI),
г. Дзержинск Нижегородской обл.

Конденсатор переменной ёмкости С1 — с воздушным диэлектриком и зазором между пластинами 3 мм. Конденсаторы С6—С9 — К15У-1; С10—С16 — КСО (на номинальное напряжение 500 В); конденсатор С12 — К15У-1 1500 пФ 4 кВ 40 кВар; конденсаторы С30 и С31 — КВИ-3; С32, С33 — К75-406. Остальные блокировочные конденсаторы — из серии К73-хх. Конденсаторы входных контуров С47—С55 — КСО или КТ. Все оксидные конденсаторы в усилителе — импортные, с малым током утечки.

Катушка L1 — вариометр от радиостанции Р-140. Катушка L2 — 8 витков медной трубки диаметром 6 мм, внешний диаметр катушки 80 мм, отводы от 3-го и 4-го витков. Катушка L3 трёхсекционная с многослойной намоткой (типа "универсаль"). Она намотана проводом диаметром 0,25 мм на керамическом основании диаметром 8 мм, её индуктивность — 200...250 мкГн.

L13 — 14 витков ПЭВ-2 1, отвод от 4-го витка; L14 — 30 витков провода ПЭВ-2 0,7, отвод от 10-го витка; L15 — 45 витков ПЭВ-2 0,7, отвод от 12-го витка.

Дроссели L16 и L17 намотаны медной шиной 4x0,3 мм на оправке диаметром 15 мм поверх резисторов R7 и R8. Анодный дроссель L4 намотан виток к витку проводом ПЭВ-2 0,38 на керамическом каркасе диаметром 24 мм. Обмотка состоит из трёх секций — 80+50+37 витков. Расстояние между секциями — 15 мм. Его можно выполнить на керамическом основании от проволочного резистора ПЭВ-100. Антипаразитные дроссели L5 и L6 намотаны проводом ПЭВ-2 0,7 на резисторах R9 и R10 (МЛТ-2) и содержат по 8 витков.

Трансформатор Т1 — трансформатор тока из комплекта амперметра Т210 (добавочное устройство П-23). Его первичной обмоткой служит посеребрённый провод диаметром 2...2,5 мм, пропущенный через отверстие в транс-

Переключатель SA1 — от согласующего устройства радиостанции Р-130. Его конструкция несколько изменена: установлен общий посеребрённый токосъёмный контакт, а два других токосъёмных контакта на платах, коммутирующих конденсаторы С7 и С8, соединены по оси с корпусом переключателя. Фиксатор положений переделан на десять позиций и добавлена плата для переключения реле входных контуров. В результате такой переделки переключатель выдерживает мощность до 3 кВт. Остальные переключатели на лицевой панели — импортные рокерного типа с подсветкой, КСД1 (6 А/250 В) и RWB-101 (16 А/250 В). Автоматические выключатели SF1—SF3 ВА47-29.

Реле К1 — РЭН33 (паспорт РФ4510021-0001); К2 — РЭН34 (паспорт ХП4.500 000-01); реле К3—К6 — ТКЕ56; К7 — РЭС34 (РЭС47). Реле К9—К17 — РЭС9 (паспорт РС4.524.200 или 00-01). Все указанные реле на рабочем напряжении 24...27 В. Реле К8 — с обмоткой на 220 В 50 Гц и контактами, допускающими ток коммутации 25...30 А.

Измерительный прибор PA1 — амперметр Т210 на ток 10 А; PA2 — М2001 с током полного отклонения 100 мкА; PA3 и PA4 — амперметры с током полного отклонения 1 А; PA5 — М286К с током полного отклонения 1,5 А; PA6 — вольтметр переменного напряжения 250 В/50 Гц; PA7 — М286К с током полного отклонения 500 мА.

В цепях накала ламп VL1 и VL2 непосредственно между выводом 5 ламповых панелей и общим проводом установлены шунты (0,1...0,5 Ом), поэтому длина соединительных проводов к приборам PA3 и PA4, установленным на лицевой панели усилителя, не критична. Можно выполнить соединение экранированным проводом. Параллельно шунтам подключены блокировочные конденсаторы ёмкостью 0,01 мкФ.

Лампы индикации HL3, HL4 — импортные неоновые на напряжении 220 В. Лампы EL1, EL2 — галогенные лампы накаливания 150 Вт/220 В длиной 78 и диаметром 8 мм. Они установлены в штатные керамические держатели с обратной стороны лицевой панели. Светодиоды HL1 и HL2 — импортные в прозрачных корпусах диаметром 5 мм, соответственно красного и синего цветов свечения.

Транзисторы VT1, VT5, VT10, VT12 установлены на небольшие теплоотводы. Вентиляторы M1, M2 — импортные с внешним диаметром 120...150 мм на рабочее напряжение 24 В мощностью 10...14 Вт. Вентилятор M3 — от компьютера на напряжение 12 В.

Разъёмы XW1 и XW2 — SO239. Контакты сетевого разъёма должны выдерживать ток до 30 А, а сетевой провод должен быть сечением не менее 3 мм².

Компоновка усилителя показана на рис. 4 и рис. 5.

Налаживание усилителя начинают при отключённом трансформаторе Т2 и отключённых обмотках II и III трансформатора Т3, добиваясь чёткой работы автоматики. При этом на базы транзисторов VT11 и VT12 подают напряжение +24 В через резисторы сопротивлением 22 кОм.

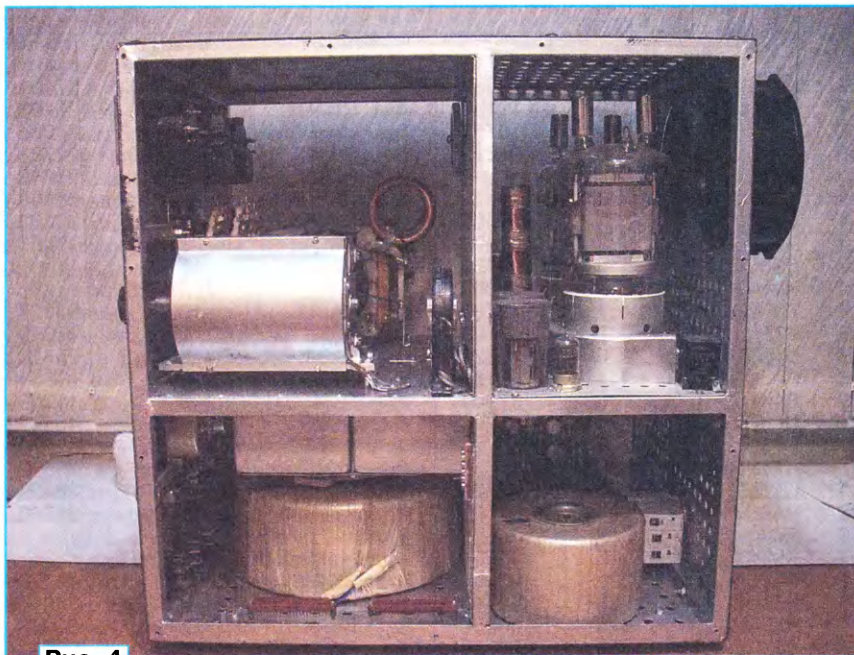


Рис. 4

Катушки входных контуров L7—L15 — бескаркасные, намотаны на оправке диаметром 18 мм и распаяны на печатной плате со стороны выводов контактов реле К9—К17. Катушка L7 содержит 4 витка провода ПЭВ-2 1,5 с отводом от 2-го витка, считая от вывода, соединённого с общим проводом; катушка L8 — 5 витков ПЭВ-2 1,5 с отводом от 2-го витка; L9 — 8 витков ПЭВ-2 1,2, отвод от 3-го витка; L10 — 10 витков ПЭВ-2 1,2, отвод от 3-го витка; L11 — 11 витков ПЭВ-2 1,2, отвод от 4-го витка; L12 — 12 витков ПЭВ-2 1, отвод от 4-го витка;

форматоре и соединяющий контур С1L3 с контактами реле К2. Трансформатор Т2 — тороидальный с габаритной мощностью 5...6 кВт. Его внешний диаметр — 240 мм, высота — 85 мм. Высокоточная обмотка намотана проводом диаметром 0,9 мм. Трансформатор Т3 также тороидальный, с габаритной мощностью 300...400 Вт. Его вторичные обмотки обеспечивают напряжения: II — 450 В (провод 0,5 мм); III — 130 В (провод 0,25 мм); IV — 24 В (провод 0,8 мм); V — 13 В (провод 0,7 мм); VI — 6,3 В (провод 0,6 мм). Трансформатор Т4 — любого типа, обеспечивающий напряжение 13 В (отводы от 6 В и 9,5 В) при токе 20...25 А.

Окончание.

Начало см. в "Радио", 2016, № 6

Входные контуры усилителя настраивают по минимуму КСВ трансивера без подачи питающих напряжений на лампы, переводя УМ в режим "TX" и подавая с трансивера сигнал мощностью 5...20 Вт, начиная с ВЧ-диапазонов. Длина соединительного ВЧ-кабеля не должна превышать 1,2 м. По окончании этой процедуры ВЧ-кабель от трансивера следует отключить, чтобы избежать выхода последнего из строя в случае самовозбуждения настраиваемого усилителя.

VT12. Если всё работает нормально, подключают штатную обмотку, подают на усилитель все напряжения и устанавливают ток покоя для каждой лампы ГУ-81М 80 мА, нажимая поочередно на кнопки SB1 и SB2 при замкнутом переключателе SA2.

Далее к разъёму XW1 подключают эквивалент нагрузки 50 Ом мощностью 3 кВт (например, от радиостанции Р-140). Усилитель переводят в активный режим "TX" и проверяют на всех диапазонах отсутствие самовоз-

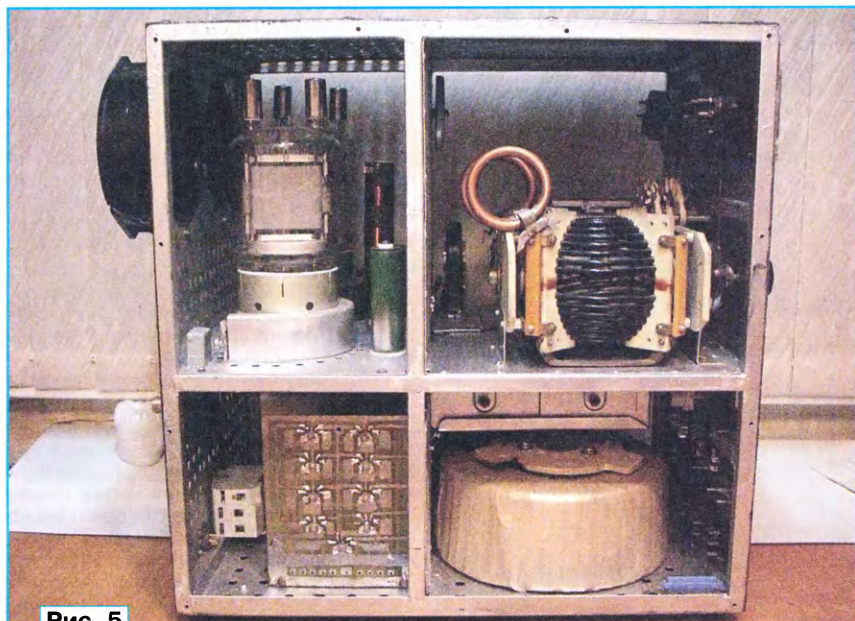


Рис. 5

буждения при различных положениях органов настройки L1 и C1. Контролировать самовозбуждение удобно закреплённой на изоляционном стержне неоновой лампой типа МН-3, которая светится, если находится около анодов ГУ-81М или катушек П-контуров. При этом ток анода и второй сетки резко возрастает, соответственно до 1,5 и 0,5 А.

Убедившись в отсутствии самовозбуждения, приступают к настройке П-контуров усилителя на ВЧ-диапазонах, начиная с 28 МГц. Подключают трансивер к усилителю и подают на его вход СВ сигнал мощностью 5...10 Вт. Подбором отводов у катушки L2 добиваются максимальной амплитуды сигнала на эквиваленте нагрузки.

После настройки всех диапазонов подают на вход усилителя сигнал мощностью 25...30 Вт, подстраивают П-контур и входные фильтры растяжением/сжатием витков катушек. Витки настроенных катушек фиксируют клеем БФ-2 или каким-либо компаундом.

Ток анода ламп в резонансе может достигать 1,3 А, а ток второй сетки — 500 мА. Аноды ламп при длительной (более 10 мин) активной работе усилителя в режиме СВ на полную мощность становятся розового цвета, что для ламп ГУ-81М вполне допустимо.

Подавление гармоник сигнала, измеренного анализаторами спектра С4-25 и НР 8590А, составило не менее 40 дБ на ВЧ и 50 дБ на НЧ-диапазонах.

Подавление гармоник сигнала, измеренного анализаторами спектра С4-25 и НР 8590А, составило не менее 40 дБ на ВЧ и 50 дБ на НЧ-диапазонах.



НА ЛЮБИТЕЛЬСКИХ ДИАПАЗОНАХ

Приглашаем любителей классического радиотелетайпа принять участие в нашем RUSSIAN WW RTTY CONTEST. Эти традиционные соревнования на призы журнала "Радио" в этом году будут проходить с 0 до 24 UTC 3 сентября. Они проводятся RTTY на диапазонах 80, 40, 20, 15 и 10 метров.

В этих соревнованиях есть следующие зачётные группы: один оператор — все диапазоны; один оператор — один диапазон; несколько операторов — все диапазоны — один передатчик; наблюдатели. Число операторов для группы "несколько операторов — все диапазоны — один передатчик" — два и более. Станции в группах "один оператор — один диапазон" могут в соревнованиях проводить связи с интересующими их участниками на всех диапазонах, а заявлять для зачёта только один из них. Отчёты в этом случае надо представить, разумеется, за работу на всех диапазонах.

Российские радиостанции передают контрольный номер, состоящий из RST и стандартного двухбуквенного условного обозначения области (края и т. д.), в которой они находятся. Остальные участники — RST и номер зоны по списку диплома WAZ.

За связь внутри континента по списку диплома WAC начисляются 5 очков, с другими континентами — 10 очков. Повторные связи разрешены только на разных диапазонах.

Каждая область России и каждая территория мира по списку диплома DXCC дают одно очко для множителя на каждом диапазоне. Заявляемый результат получают перемножением суммы очков за связи на суммарный множитель.

Победители в группах "один оператор — все диапазоны" и "один оператор — один диапазон" будут отмечены памятными медалями. Победитель в группе "несколько операторов — все диапазоны — один передатчик" будет отмечен памятной плакеткой. Эти награды присуждаются, если в группе будет не менее десяти участников. Контест-дипломами будут отмечены радиостанции, занявшие первые десять мест в своих группах.

Российские участники отчёты предоставляют в виде файла в формате EPMAC, а иностранные — в формате Cabrillo. Отчёты можно загрузить через WEB-интерфейс UA9QCC или выслать по адресу <contest@radio.ru>. В последнем случае файл отчёта присоединяют к письму, а в теме письма (subj) указывают только название соревнований и позывной участника. Например: RADIO-WW-RTTY UA3XXX. Зачётную группу и любые другие данные здесь приводить не надо. В каждом письме надо отправлять только один отчёт.

Бумажные отчёты тоже принимают, но в итоге попадут только те из них, которые придут в редакцию до начала судейства. Адрес для бумажных отчётов: Россия, 107045, Москва, Селивёрстов пер., 10, редакция журнала "Радио".

Крайний срок высылки электронных отчётов — 18 сентября.

Эквивалент антенны с индикатором мощности

Дмитрий ИНОЗЕМЦЕВ (UA1ZKI), г. Мурманск

Для налаживания самодельного коротковолнового усилителя мощности или трансивера радиолюбителю необходимы, среди прочих измерительных приборов, эквивалент антенны и несложный индикатор выходной мощности (он же ваттметр). Так как приобретать фирменные приборы — удовольствие не из дешёвых, некоторые несложные измерительные устройства можно изготовить и самостоятельно. Причём, если объединить конструктивно эквивалент антенны с индикатором

мощности в одном корпусе, это сэкономит и место в радиолюбительском "шэке" и избавит от дополнительных соединительных проводов.

Предлагаемый в статье индикатор выходной мощности (рис. 1) состоит из эквивалента антенны, который выполнен на безындукционном СВЧ-резисторе R1 RFP250N50TC фирмы Anaren Microwave, делителя напряжения на резисторах R2, R3 и конденсаторе C1 и простейшего ВЧ-вольтметра переменного тока на элементах VD1, C2, R4, R5,

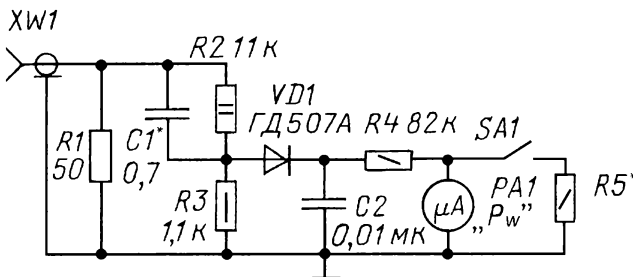


Рис. 1

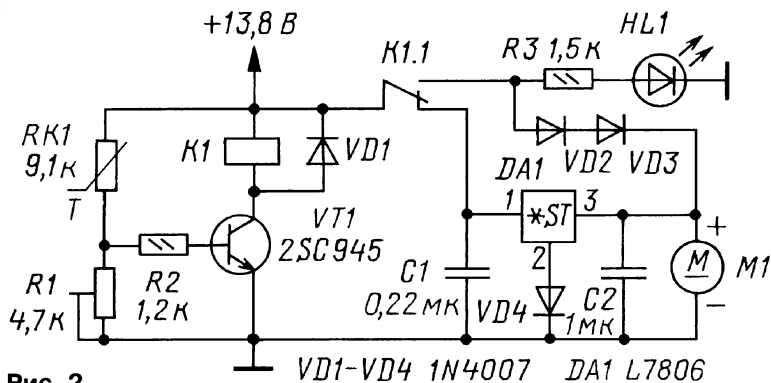


Рис. 2

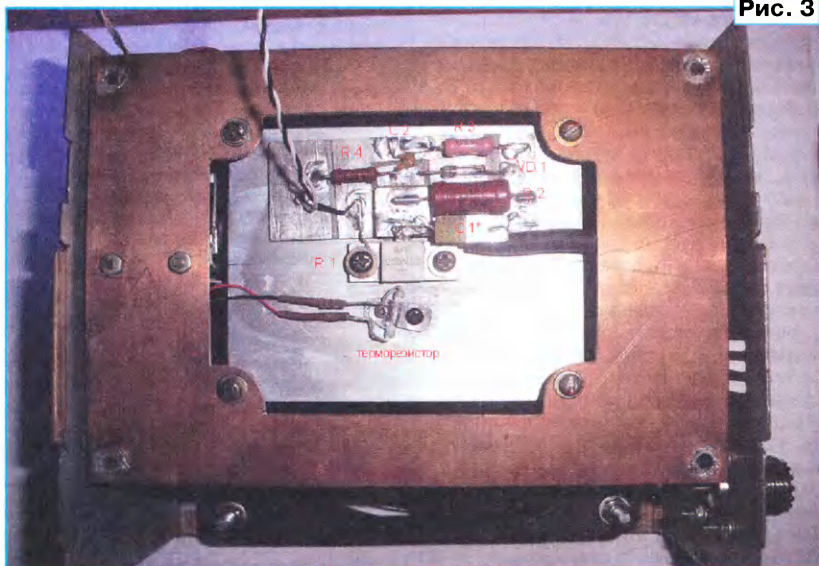


Рис. 3

PA1. Конденсатор C1 осуществляет частотную коррекцию на ВЧ-диапазонах и задаёт равномерность АЧХ вольтметра. У автора этот конденсатор самодельный. Он изготовлен из пластины фольгированного с двух сторон стеклотекстолита размерами 7×15 мм и толщиной 1,5 мм. Его ёмкость подбиралась экспериментально постепенным уменьшением с обеих сторон площадь фольги. В результате размеры его обкладок сократились примерно до 5×7 мм, а ёмкость, измеренная LC-метром фирмы MAS, составила около 0,7 пФ. Переключатель SA1 определяет пределы измерения мощности — 200 или 500 Вт, подключая параллельно измерительному прибору шунт R5.

Для длительных сеансов настройки при максимальной выходной мощности усилителя в конструкции указателя предусмотрен принудительный обдув эквивалента антенны — резистора R1. Управление обдувом осуществляет термореле (рис. 2). При подаче питания электродвигатель M1 вращается с пониженной скоростью при минимальном для уверенного старта напряжении. Это напряжение определяется стабилизатором DA1 и диодом VD4. При повышении температуры тепловода до +55 °С сопротивление терморезистора RK1 уменьшается, открывается транзистор VT1 и срабатывает реле K1. На электродвигатель M1 поступает полное напряжение питания через диоды VD2, VD3. Эти два последовательно включённых диода снижают напряжение питания вентилятора с 13,8 до 12,6 В. Одновременно с этим загорается светодиод HL1, сигнализируя о заметном нагреве эквивалента антенны и том, что, возможно, потребует сделать паузу в передаче.

Большинство деталей индикатора смонтированы на плате, изготовленной из фольгированного стеклотекстолита толщиной 1,5 мм (рис. 3). Монтаж — навесной на "пяточках". Резистор R1 закреплён (через термопасту КПТ-8) на ребристом тепловоде размерами 90×65×35 мм от системы охлаждения микропроцессора Intel серии P4.

Прибор PA1 — любой микроамперметр с большой шкалой и током полного отклонения 100 мкА. В прибор вмонтированы миниатюрные лампы накаливания CMH для подсветки шкалы. Разъём XW1 — SO239.

Шкала индикатора (я сознательно не называю конструкцию "прибором") проградуирована в ваттах. Предварительная градуировка проведена на частоте 50 Гц с помощью ЛАТРа. Затем она была проверена в середине и конце шкалы ВЧ-вольтметром ВК7-9 с подачей контрольного сигнала с выхода трансивера Kenwood TS-570. Шкала получилась, как и ожидалось, близкой к логарифмической. Полагаю, что погрешность показаний в 10...20 Вт на пределе измерения мощности 500 Вт в радиолюбительской практике для большинства случаев применения указателя вполне приемлема. Сопротивление шунтирующего резистора R5 подбирают экспериментально в процессе налаживания устройства. Требуемый его номинал определяется характерис-

Наша история

Первые послевоенные...

Первые послевоенные соревнования по радиосвязи на КВ в нашей стране проходили 21 июля 1946 г. Они были приурочены к всесоюзному Дню физкультурника.

Реально работающих в эфире любительских радиостанций в стране на тот момент было ещё немного, поэтому соревнования получились "московскими" — в них приняли участие 29 москвичей и всего несколько радиостанций из других городов. Так что в основном их корреспондентами были иностранные коротковолновики из 22 стран мира.

Программа этих соревнований была не совсем обычной — очки начислялись просто по расстоянию до корреспондентов (1 км — 1 очко).

Наибольшее число радиосвязей (37) установил Н. Казанский (UA3AF). У него же был лучший результат по очкам за эти QSO — 348000. Вторым был В. Белоусов (UA3CA). Он был единственным участником, который смог провести радиосвязи со всеми континентами, и отмечен за это премией организатора соревнований. На третье-четвёртое места вышли Ю. Прозоровский (UA3AW) и К. Шульгин (UA3DA).

"Коллективка" в этих соревнованиях была только одна — UA3KAN. Её операторы провели 39 радиосвязей и набрали 304000 очков.

У наблюдателей лучшим был В. Давыдов (URS3A-15), который зафиксировал работу 144 радиостанций.

Рис. 4



тиками используемого микроамперметра РА1. Градуировка шкалы 200 Вт проводится аналогично.

Термореле смонтировано на макетной плате. Терморезистор RK1 — ММТ-1, установлен на теплоотводе эквивалента антенны через термопасту КПТ-8. Реле К1 — РЭС49 на рабочем напряжении 12 В. Светодиод HL1 —

диаметром 5...6 мм любого типа, красного цвета свечения. Электродвигатель М1 — штатный кулер размерами 120×120 мм от компьютерного БП форм-фактора АТХ. В этом же корпусе и собрана вся конструкция (рис. 4).

Устройство питается от источника питания трансивера и потребляет ток не более 300 мА.

Познакомьтесь — UB6HF

Воспитанник Валерия Бессарабенко (R6FB, ex UA0QBB) кандидат в мастера спорта Владимир Беликов (UB6HF) сделал первые шаги в радиолубительстве всего три года назад. Вскоре он получил личный позывной.



С его участием молодёжная команда радиостанции RZ6HWF неоднократно побеждала в краевых и межрегиональных соревнованиях. А в прошлогоднем первенстве России по радиосвязи на КВ телефоном Владимир выступил в возрастной группе SO-19 (один оператор, возраст до 19 лет) и занял второе место.

Для любителя и профессионала антенны от «Радяла»

WWW.W3DZZ.COM
WWW.RADIAL.RU/HAM
 +7(495)7754319

**Источник питания на UCS28810 для
светодиодного светильника
мощностью 18...48 Вт**

В. ЛАЗАРЕВ, г. Вязьма Смоленской обл.
(ст. см. на стр. 18)

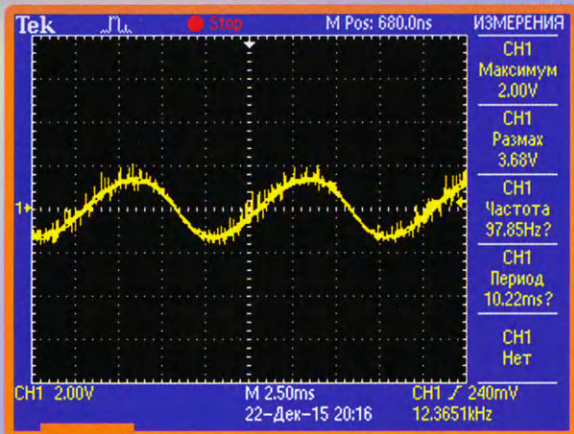


Рис. 2

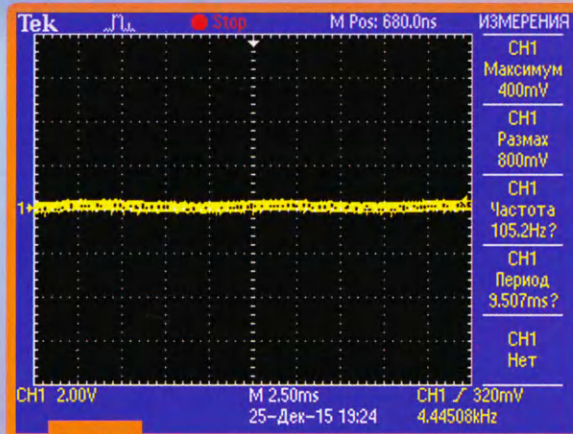


Рис. 5

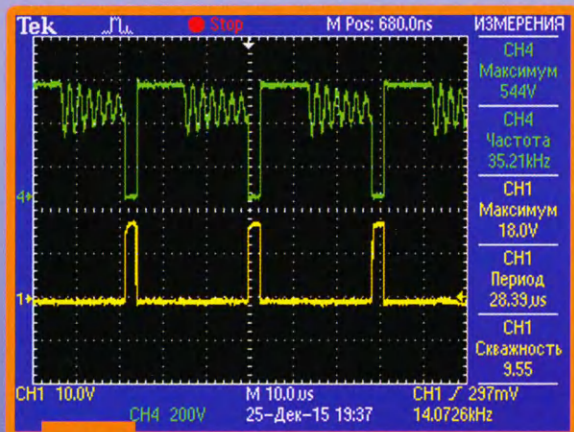


Рис. 6

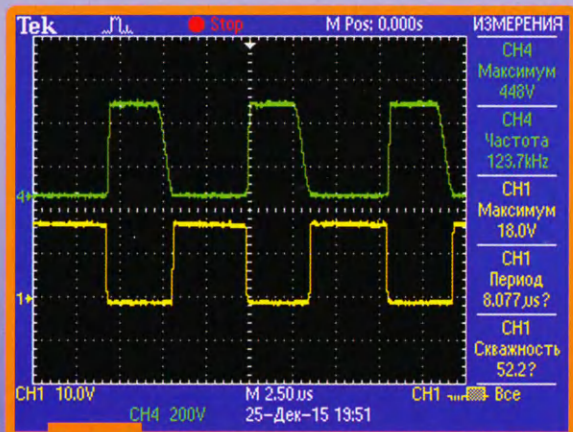


Рис. 7

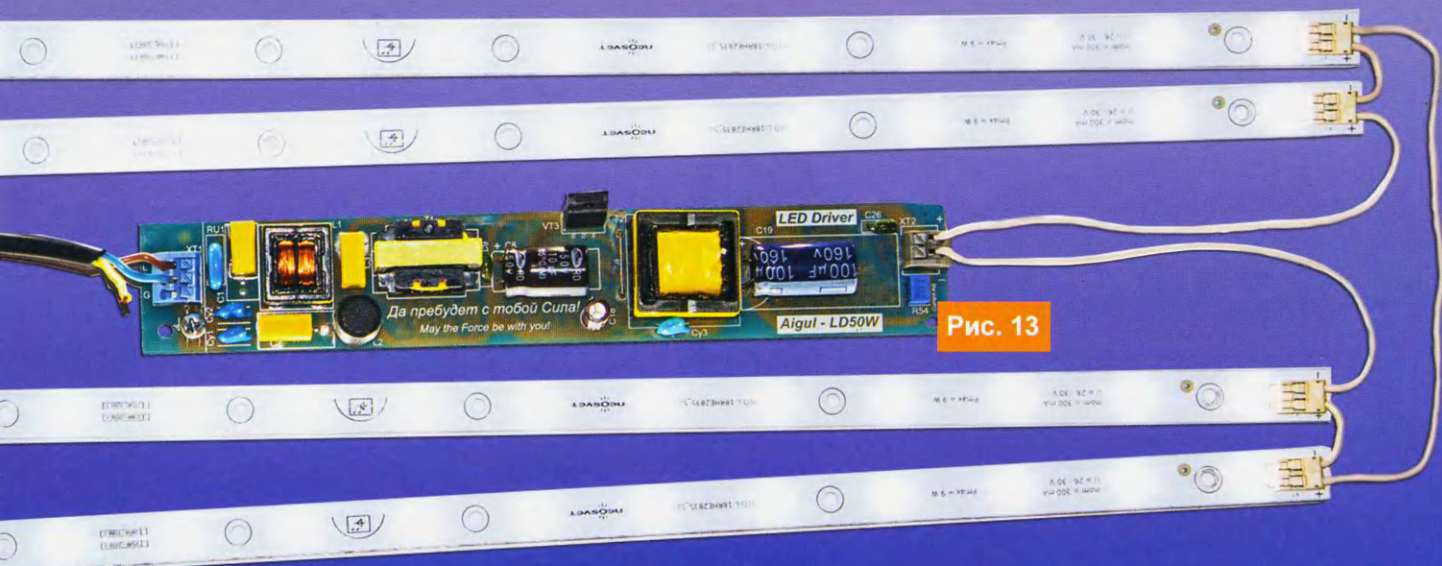


Рис. 13

Самый легкий
несигнатурный
антивирус для
Windows*



Всего 36 МБ
оперативной памяти
необходимо Dr.Web
Katana для работы

Новинка!

Dr.Web Katana

Kills Active Threats And New Attacks**

Несигнатурный антивирус

для превентивной защиты от новейших активных угроз, целевых атак и попыток проникновения, в том числе через уязвимости «нулевого дня», которые могут быть не известны вашему антивирусу

- не является заменой сигнатурному антивирусу – работает «в связке» с установленным антивирусом
- не конфликтует с антивирусами других производителей
- не требует никакой настройки
- устанавливается на ПК и планшеты с Windows 10/8/8.1/7/Vista SP2/XP SP2+ (32-битные системы), Windows 10/8/8.1/7/Vista SP2 (64-битные системы)

Подробнее

<https://products.drweb.com/home/katana>

Технологии, используемые в Dr.Web Katana, включены в Dr.Web Security Space и Антивирус Dr.Web версии 11.0 – так что их пользователям новый продукт не потребуется.

* По версии сайта <http://www.comss.ru/page.php?id=2752>.

** Противодействует активным угрозам и новым атакам.

