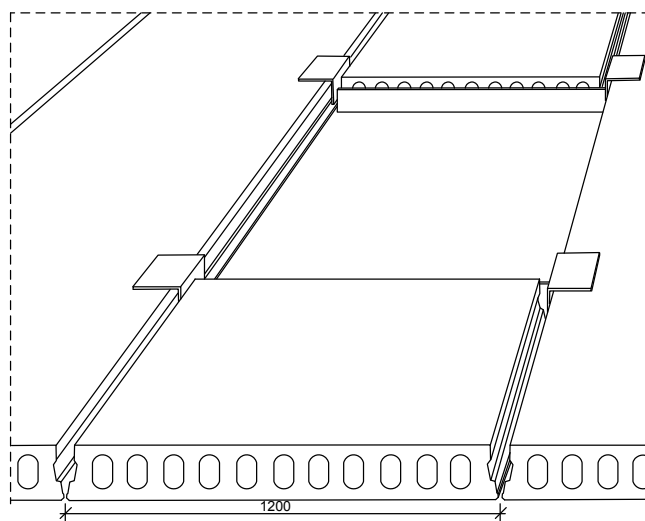
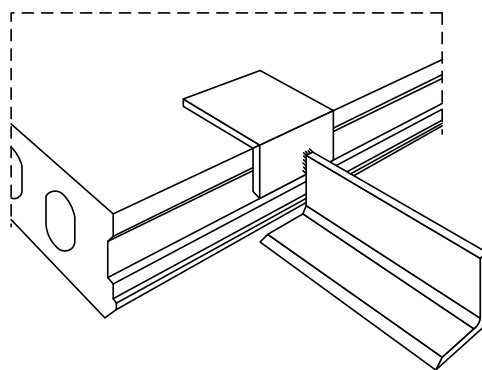


4.5. *Laiptų angų įrengimo schemas*

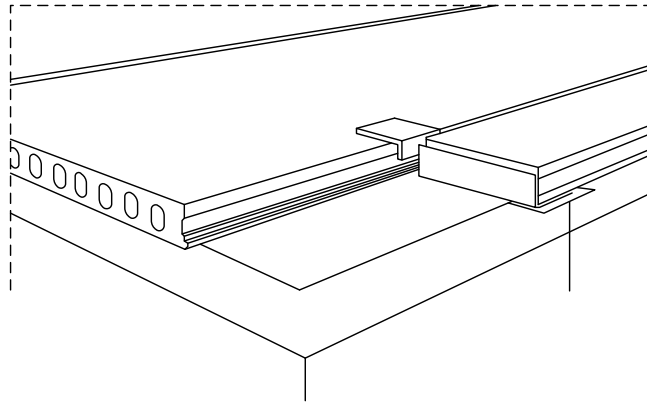
Perdangoje įrengiant angas laiptams viena arba dvi plokštės yra perpjaunamos. Ties angos kraštu šios plokštės yra atremiamos į plieninę siją (kampuotį). Sija virinama prie atraminių kampuočių (4.42–4.44 pav.). Sijos skerspjūvis, suvirinimo siūlės ilgis ir atraminio kampuočio ilgis yra skaičiuojami, atsižvelgiant į plokštės svorį, perdangos naudingąsias apkrovas bei sijos ilgį.



4.42 pav. Laiptų angų su plieninėmis sijomis įrengimo bendras vaizdas



4.43 pav. Plieninių sijų atrėmimo į gretimas kiaurymėtosios plokštės, mazgas

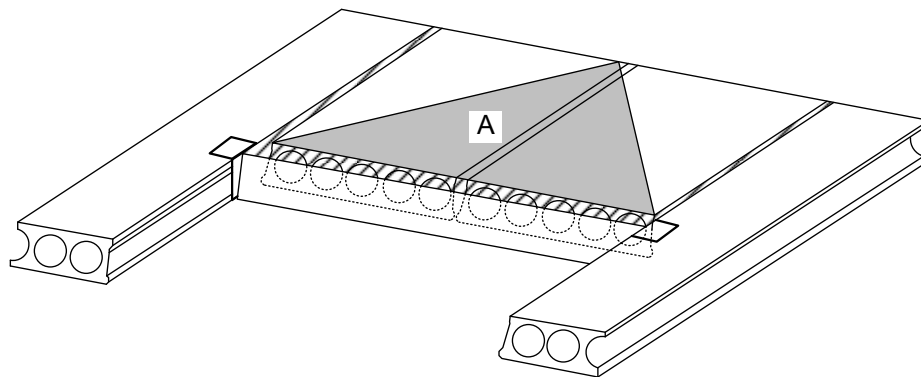


4.44 pav. Laiptų aikštelės, ties perdangos kraštu, įrengimo schema

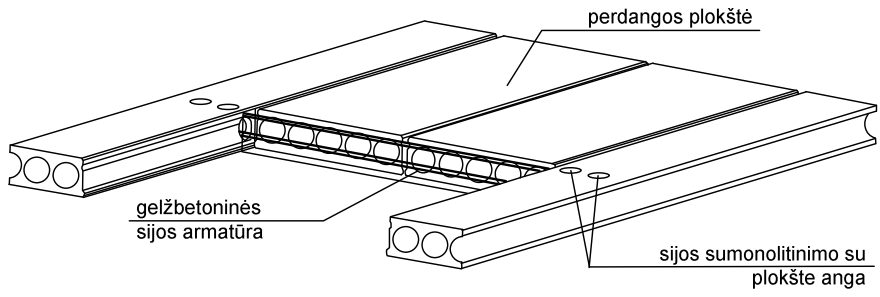
Plieninei sijai perduodama A plote veikianti perdangos apkrova ir atremiamų laiptų apkrova (4.45 pav.).

Kadangi perpjautų plokščių apkrova perduodama gretimoms perdangos plokštėms, todėl šios perdangos plokštės turi būti apskaičiuotos įvertinant šias papildomas apkrovas (dažniausiai jos turi būti apskaičiuotos didesnei naudingajai apkrovai).

Ties laiptų angomis galima įrengti ir gelžbetoninę atraminę siją (4.46 pav.).



4.45 pav. Plieninę siją veikiančios apkrovos plotas (A)



4.46 pav. Laiptų angų su gelžbetoninėmis sijomis įrengimo bendras vaizdas