

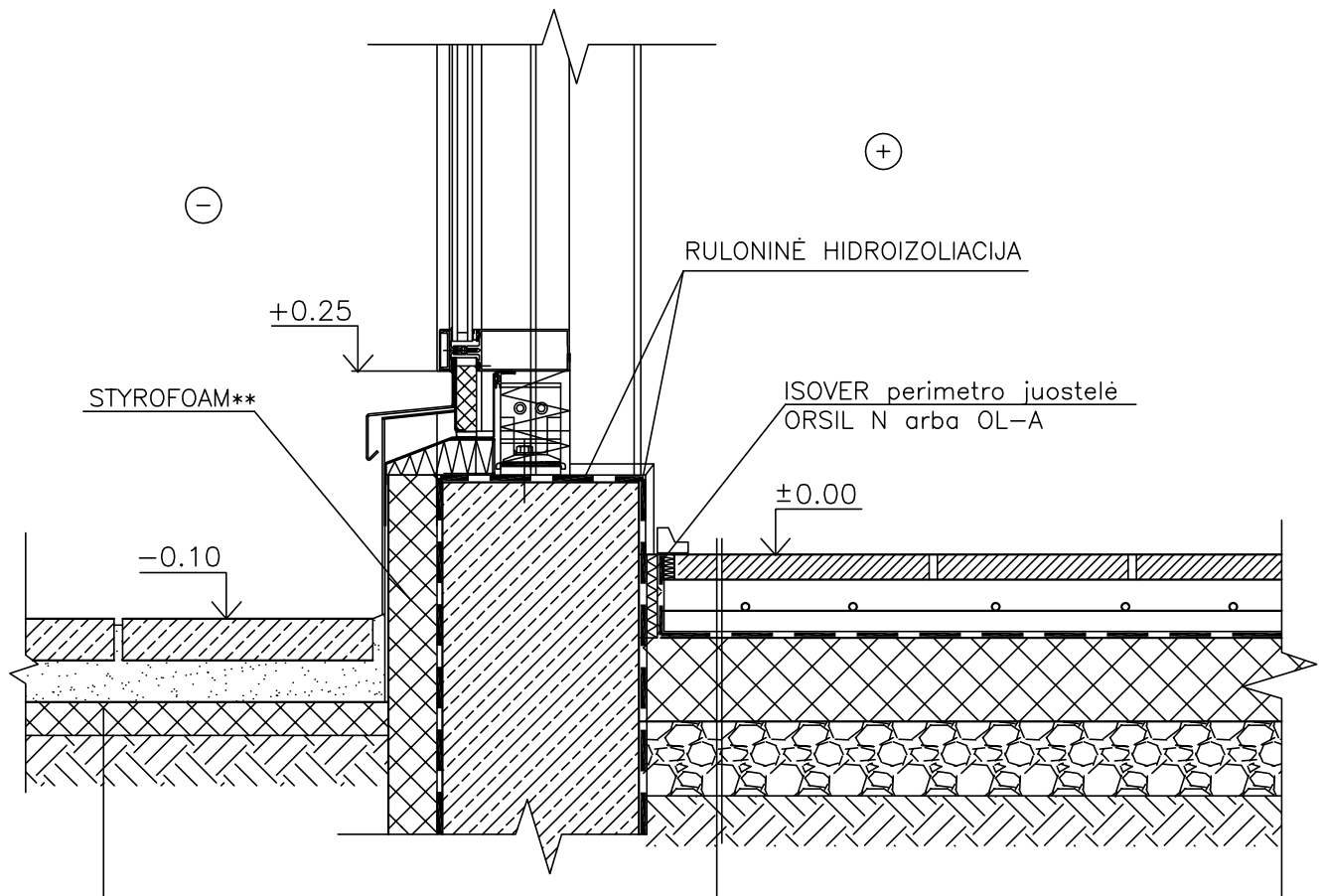
BRĖŽINIUS ATLIKO:

PF "ONJURA"
 Tel. 8 685 57265

Mastelis 1:10

Data 2009

I-CM-5



STYROFOAM**
 PERIMETRU b=600; 50÷100mm

- Grindų plytelės ant klijų sluoksnio
- 5cm armuotas cementinio skiedinio sluoksnis $\emptyset 5Bp-I/150/150$
- PE plėvelė 0.3mm
- Šilumos izoliacija STYROFOAM** 80÷150mm
- Antikapiliarinis sluoksnis > 150mm
(skaldos frakcija $\emptyset 16-32$)
- Sutankintas gruntas

** STYROFOAM gaminių rūšis ir storis parenkama pagal apkrovas ir STR 2.05.01:2005 reikalavimus.