

I N F O R M A C I J A A P I E P R O D U K T A

# Bituthene<sup>®</sup> juostos

Savaime prilimpančios, šaltai įrengiamos hidroizoliacinės juostos, skirtos išoriniams ir vidiniams sujungimams, smulkių detalių izoliavimui

## Alu-Bitutape™

### Panaudojimas

Sujungimų, siūlių, esančių ant stogo dangos, latakų ir kt., užtaisymui.

Plyšių aplink stoglangius, kaminus izoliavimas bei ant parapetų esančių hidroizoliacinių dangų apsauga nuo ultravioletinių (UV) spindulių.

### Aprašymas

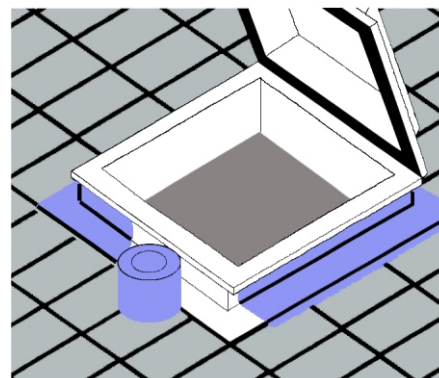
Alu-Bitutape™ yra savaime prilimpanti, atspari UV spinduliams juosta, kurią sudaro aluminizuoto polietileno juosta su limpančiu Bituthene gumos/bitumo sluoksniu. Ši hidroizoliacinė juosta yra

stipri, lanksti ir skirta išorės hidroizoliacijai.

Medžiagos yra dviejų spalvų - čerpės raudonumo ir švino pilkumo, gaminamos įvairių pločių. Alu-Bitutape™ juostas labai paprasta naudoti, nes nereikia šildyti ar kaitinti, jos lengvai pjaustomos statybiniais peiliu, todėl nereikia jokių papildomų specialių įrankių.

Alu-Bitutape™ juostos puikiai sukimba su mūro, betono, medžio ir metalo paviršiais. Naudojamos su gruntu Primer B2.

Klijuojant prie hidroizoliacijos Procort, paviršių reikia šiek tiek pašiurkštinti praėjus 7 dienoms po Procort įrengimo.



## Std-Bitutape™

### Panaudojimas

Bendros paskirties hidroizoliacinė juosta.

Izoliacinė, sustiprinta juosta naudojama kartu su Bituthene hidroizoliacinėmis dangomis sujungimams, plyšiams, įvadams ir kt. izoliuoti.

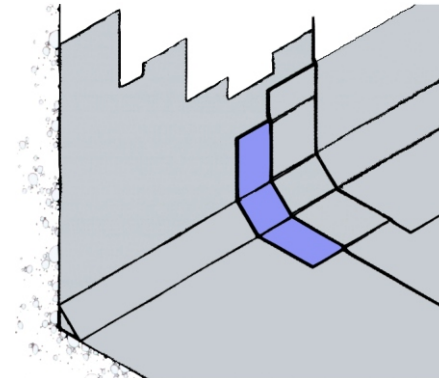
Neeksploatuojamų paviršių hidroizoliacijai po stogu, aplink lango rėmus ir kt.

### Aprašymas

Std-Bitutape™ yra bendros paskirties juosta iš kryžmiškai sluoksniuoto HDPE

polietileno ir gumos/bitumo sluoksniu, skirta naudoti uždengtose, uždaroje vietose. Šios Std-Bitutape™ juostos gaminamos įvairių pločių. Jos lanksčios, lengvai pjaustomos, savaime prilimpančios. Nereikia kaitinti.

Std-Bitutape™ juostos puikiai sukimba su daugeliu statybose naudojamų medžiagų paviršių ir tinka naudoti su Bituthene hidroizoliacinėmis dangomis.



## Bitustik™

### Panaudojimas

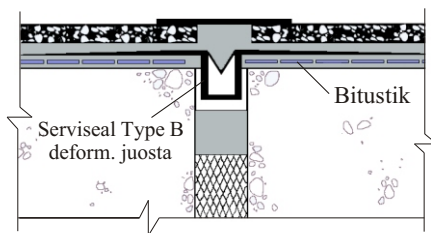
Bendros paskirties, abipusiai lipni hidroizoliacinė juosta, skirta uždariems paviršiams.

Naudojama kaip sujungimų pagalbinė priemonė Bituthene, Preprufe ir Procort dangų įrengimui arba Serviseal deformacinių juostų klijavimui prie pagrindo.

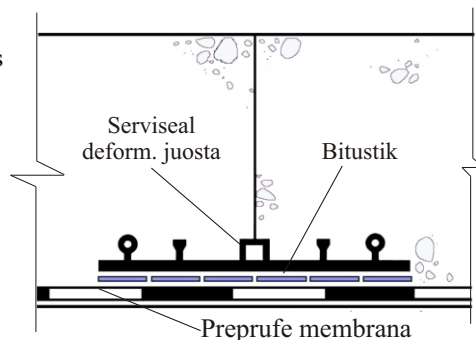
### Aprašymas

Bitustik™ yra lanksti polietileno juosta, iš abiejų pusių padengta lipniu Bituthene

gumos/bitumo sluoksniu, kuris puikiai sukimba su daugelio konstrukcijų paviršiais ir gali būti naudojamas su visomis Grace hidroizoliacinėmis dangomis.



Tilto deformacinė siūlė (±5 mm)



Deformacinės juostos Serviseal pritvirtinimas prie Preprufe membranos su Bitustik

## Tiekimas

### Alu-Bitutape™

Spalva	Raudona arba pilka
Nominalus storis	0.9 mm
Rulonų išmatavimai	100 mm, 150 mm, 225 mm, 300 mm pločio x 10 m ilgio

### Pakuotė

Plotis	Rulonų kiekis pakuotėje	Rulono svoris
100mm	6	1.2 kg
150mm	6	1.8 kg
225mm	4	2.7 kg
300mm	3	3.6 kg

### Std-Bitutape™

Spalva	Juoda
Nominalus storis	1.0 mm
Rulonų išmatavimai	80 mm, 100 mm, 150 mm, 200 mm pločio x 30 m ilgio 250 mm, 300 mm pločio x 20 m ilgio

### Pakuotė

Plotis	Rulonų kiekis pakuotėje	Rulono svoris
80mm	6	2.9 kg
100mm	6	3.7 kg
150mm	3	5.4 kg
200mm	3	7.3 kg
250mm	3	6.1 kg
300mm	3	7.5 kg

### Bitustik™

Spalva	Juoda
Nominalus storis	1.5 mm
Rulonų išmatavimai	150 mm x 10 m ilgio svoris 2.3 kg 230 mm x 10 m ilgio svoris 5.0 kg

Laikymo sąlygos Laikyti originalioje pakuotėje  
+5 C - +30 C temperatūroje

### Pagalbiniai produktai

Gruntas Primer B2 5 ir 25 l talpos indai  
Išėiga 10-12 m<sup>2</sup> padengiama 1 l, atsižvelgiant  
į padengimo būdą, paviršiaus poringumą  
ir aplinkos temperatūrą  
Volelis Sujungimams prispausti

## Įrankiai

Metalinis peilis. Teptukas arba volelis gruntavimui.

Paveikslėliuose pateiktos iliustracijos neatspindi visų detalių. Išsamesnės informacijos kreipkitės į UAB „Dauda“ techninį personalą.

## Įrengimas

Minimali aplinkos temperatūra įrengiant - +5°C.

Pagrindo paviršius turi būti lygus, švarus ir sausas. Šepetėliu ar voleliu užtepamas vienas grunto Primer B2 sluoksnis. Gruntui leidžiama išdžiūti.

Pirmiausia nuo Bituthene juostų pašalinamas apsauginis sintetinis popierius ir juosta lipniu paviršiumi klijuojama ant paruošto pagrindo. Juosta išlyginama ir tvirtai prispaudžiama užtikrinant puikų sukibimą ir išvengiant nelygumų ar pūslelių. Juostų kraštai ir nupjauti galai turi persidengti po 50 mm. Juos reikia prispausti voleliu, kad hidroizoliacija būtų patikima.

Detalios informacijos apie Bituthene juostų, kaip pagalbinės priemonės hidroizoliacinių dangų įrengimui, naudojimą ieškokite atitinkamų produktų informaciniuose bukletuose.

## Sveikata ir saugumas

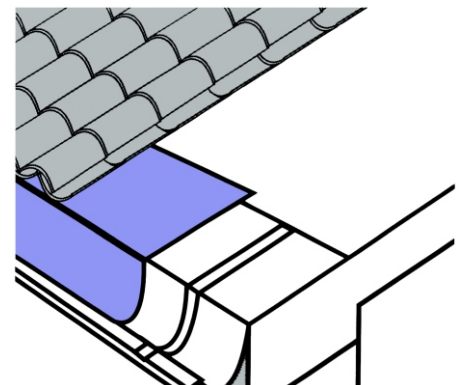
Žr. atitinkamus saugos duomenų lapus.

## Techninės sąlygos

Alu-Bitutape™/Std-Bitutape™/Bitustik™ juostos įrengiamos laikantis gamintojo instrukcijų ir tiekiamos iš kompanijos Grace Construction Products Limited, Ajax, Slough, Berkshire, SL1 4BH, Didžioji Britanija.

Tel. +44 (0) 1753 692929  
Faks. +44 (0) 1753 691623

Oficialus atstovas Lietuvoje:  
UAB „DAUDA“  
A.Goštauto g. 8-308  
LT-2001 Vilnius, Lietuva  
Tel. (8 ~ 5) 212 45 59  
Faks. (8 ~ 5) 231 21 45  
El.paštas: [info@dauda.lt](mailto:info@dauda.lt)



## Alu-Bitutape™ juostos panaudojimas stogo latakų hidroizoliacijai

Apsilankykite mūsų svetainėse: [www.graceconstruction.com](http://www.graceconstruction.com) ir [www.dauda.lt](http://www.dauda.lt)

UAB „Dauda“, A.Goštauto g. 8-308, LT-2001 Vilnius, Lietuva Tel. (8 ~ 5) 212 45 59 Faks. (8 ~ 5) 231 21 45

Registruoti kompanijos W R Grace & Co prekiniai ženklai: Aerofil, Bituthene, Fiberpak, Insupak, Korkpak, Paraflex, Paraseal, Preprufe, Serviced, Servidek, Servidrain, Servigard, Servijoint, Servimastic, Servipak, Servirufe, Serviseal, Servistrip, Servitite, Vertigard ir Vertiseal.  
Kompanijos W R Grace & Co prekiniai ženklai: Adcor, Alu-Bitutape, Bitushield, Bitustik, Edgetie, Hydroduct, Procor, Rubbapak, Slipstrip, Solarshield ir Std-Bitutape.

Pateikta informacija, pagrįsta duomenimis ir tyrimais, yra teisinga, tiksli ir siūloma vartotojo svarstymui, tyrinėjimui ir tikrinimui. Kadangi mūsų produktų naudojimo sąlygų negalime kontroliuoti, todėl nepateikiame kokybės užtikrinimo garantijų. Prašome susipažinti su visų siūlomų medžiagų instrukcijomis, rekomendacijomis, garantiniais apribojimais ir apsaugos priemonėmis.

Autorinės teisės priklauso kompanijai Grace Construction Products, Ajax Avenue, Slough, Berkshire SL1 4BH, Didžioji Britanija

**GRACE**  
Construction Products  
**DAUDA**  
HIDROIZOLIACINĖS MEDŽIAGOS